

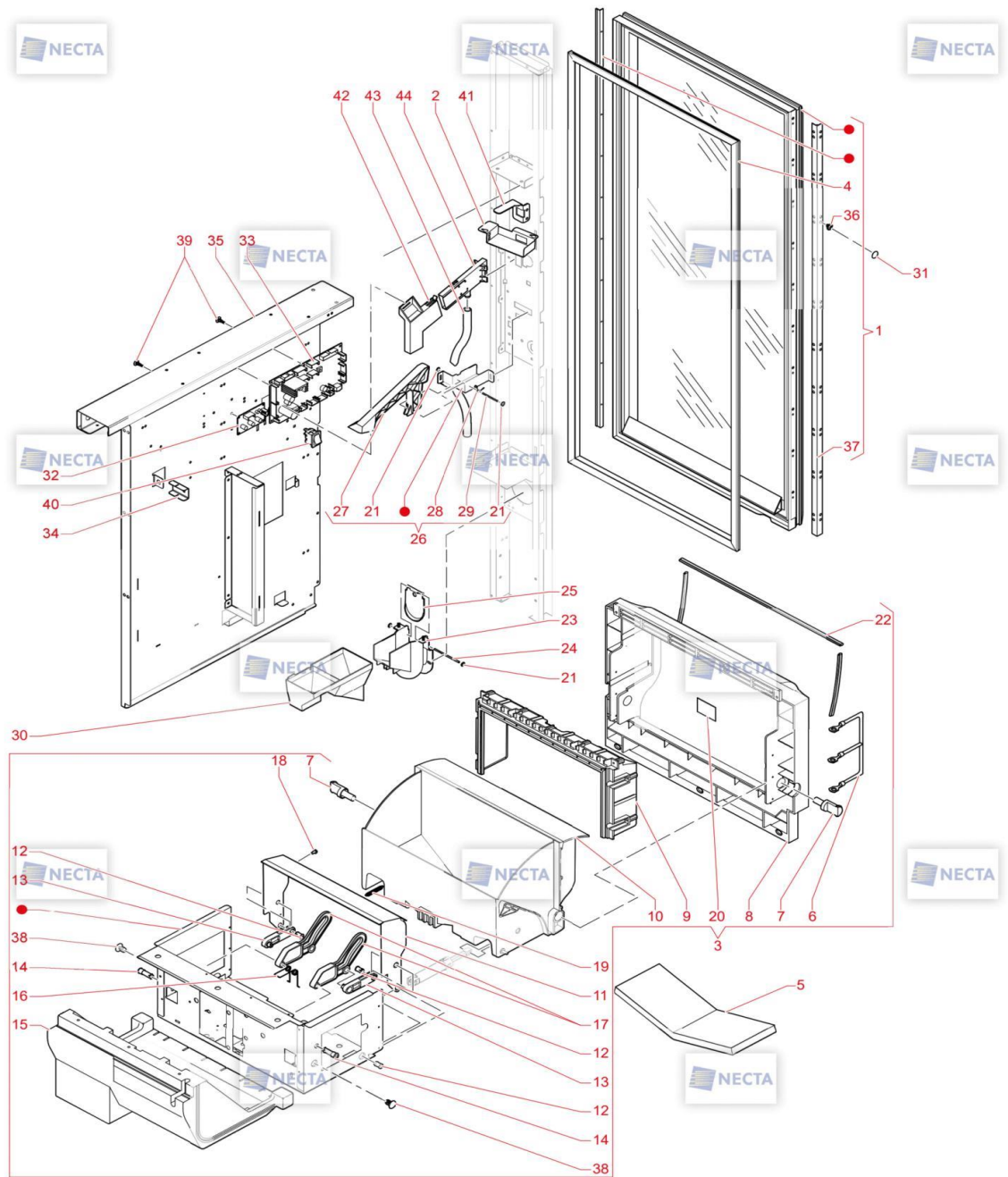


Pos.	Código	Sust. Por	Descripción	Notas
0001	255724		TORNILLO AUTORROSCADO	
0002	255659		SOPORTE LECTOR BILLETES	
0003	255663		VARILLA CIERRE	
0004	265839		PANEL ESTÉTICO DE LA	
0005	255678		INTERFAZGRIS-	
0006	255682		BALDOSA SUPERIOR	
0007	255681		PLACA LOGO MELODÍA	
0008	264539		PORTA-PLACA LECTOR	
0009	255679		BILLETES	
0010	0V4264		PANTALLA -FONDO NEGRO CON	
0011	255673		TEXTO EN BLANCO-	
0012	264520		CRISTAL PANTALLA	
0013	255677		ELECTRÓNICA	
0014	253920		PULSADOR DE VUELTA	
0015	255680		MONEDAS NEGRO	
0016	255666		SOPORTE PANTALLA ELECT.	
0017	987820		RANURA	
0018	255669		TECLADO TOUCH	
0019	255667		MANILLA	
0020	091703		CABLEADO DISPLAY	
0021	255662		MARCO RECUPERACIÓN	
0022	253444		MONEDAS	
0023	258883		CERROJO	
0024	255683		ANILLO DE SEGURIDAD	
0025	093829		PERNO DE CIERRE	
0026	255028		ESCUADRA	
0027	255034		DADO M4 AUTOBLOQUEANTE	
0028	256207		ACTUADOR MICRO	
			CASQUILLO	
			CERRADURA RIELDA	
			ANTIRROBO	
			PLACA INSTRUCCIONES	
			GRAPA	
			TORNILLO AUTORROSCANTE	
			3.9X9.5	
			TORNILLO AUTORROSCANTE	
			4X12 PUNTA PLANA	
			ETIQUETA LECTOR BILLETES	



## MELODIA - 120V 60HZ

**Puerta, lado interno**



Pos.	Código	Sust. Por	Descripción	Notas
0001	265659		CONJUNTO VITRINA -MÉXICO-	
0002	259506		SOPORTE MICRO FOOD	
0003	255699		COMPARTIMENTO RETIRO	
0004	255704		JUNTA VITRINA	

0005	250346	COJINETE AMORTIGUADOR
0006	255464	CABLEADO COMPARTIMENTO
0007	250497	CASQUILLO PARA ROTACION
0008	255675	MARCO COMPARTIMENTO
0009	255676	TAPÓN MARCO
0010	255690	COMPARTIMENTO PORTILLO COMPARTIMENTO
0011	255705	RETIRO ANTIRROBO
0012	0V3474	PERNO PARA ANTIRROBO
0013	0V3475	BIELA PARA ANTIRROBO
0014	0V3477	PERNO PARA CAMAS
0015	256102	AISLANTE COMPARTIMIENTO
0016	255708	RECUPERACIÓN DE MUESTRA RESORTE ANTIRROBO
0017	0V3476	CAMA DE ACCIONAMIENTO ANTIRROBO
0018	098833	AMORTIGUADOR DE CHOQUES
0019	0V3484	MUELLE DE RETORNO HUECO
0020	254242	CRISTAL LED ILUMINACION ESPAC
0021	093754	ANILLO BENZING
0022	0V3481	GUARNICION (PARA METRO)
0023	250008	CONDUCTO RECUPERACION
0024	0V0983	MONEDASAS -NEGRA - PERNO DE PORTILLO
0025	093890	PUERTA DEVOLUCION MONEDAS
0026	250532	CONJUNTO DEVOLUCION VUELTA
0027	0V3467	PALANCA DE DEVOL. MONEDAS
0028	099356	MUELLE DEVOLUCION VUELTA
0029	099355	PERNO DEVOLUCION
0030	0V3470	RAMPA DE RECUPERACION MONEDAS
0031	0V3585	TAPON
0032	258461	TARJETA REGULADORA CORRIENTE-1RAMO-
0033	266124	TARJETA DE LA CPU
0034	264348	TOPE DE PLACA DE SOPORTE
0035	264523	CONJUNTO DE PLACA PORTANTE
0036	255520	TORNILLO AUTORROSCADO 4.2X9.5
0037	0V3580	BISAGRA DE PUERTA
0038	0V3583	CLIP
0039	097175	DISTANCIADOR TARJETAS
0040	097807	PULSADOR
0041	255847	PALANCA ACCIONADORA MICRO
0042	0V3464	RAMPA MOVIL DE INTRODUCCION MONEDAS

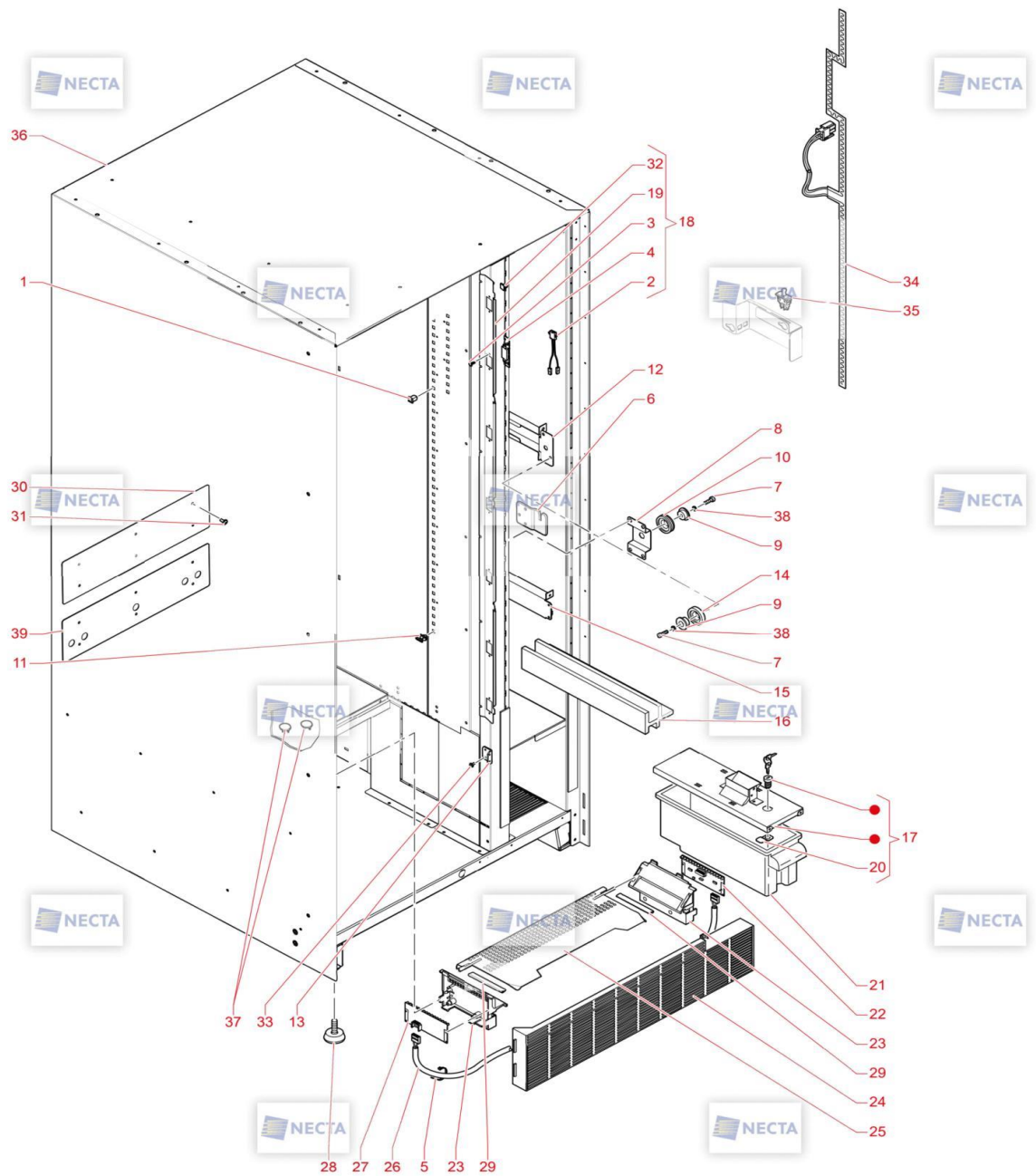
0043 0V2324  
0044 0V3463



TUBO  
RAMPA FIJA DE INTRODUCCION  
MONEDAS

**MELODIA - 120V 60HZ**

**Mueble**



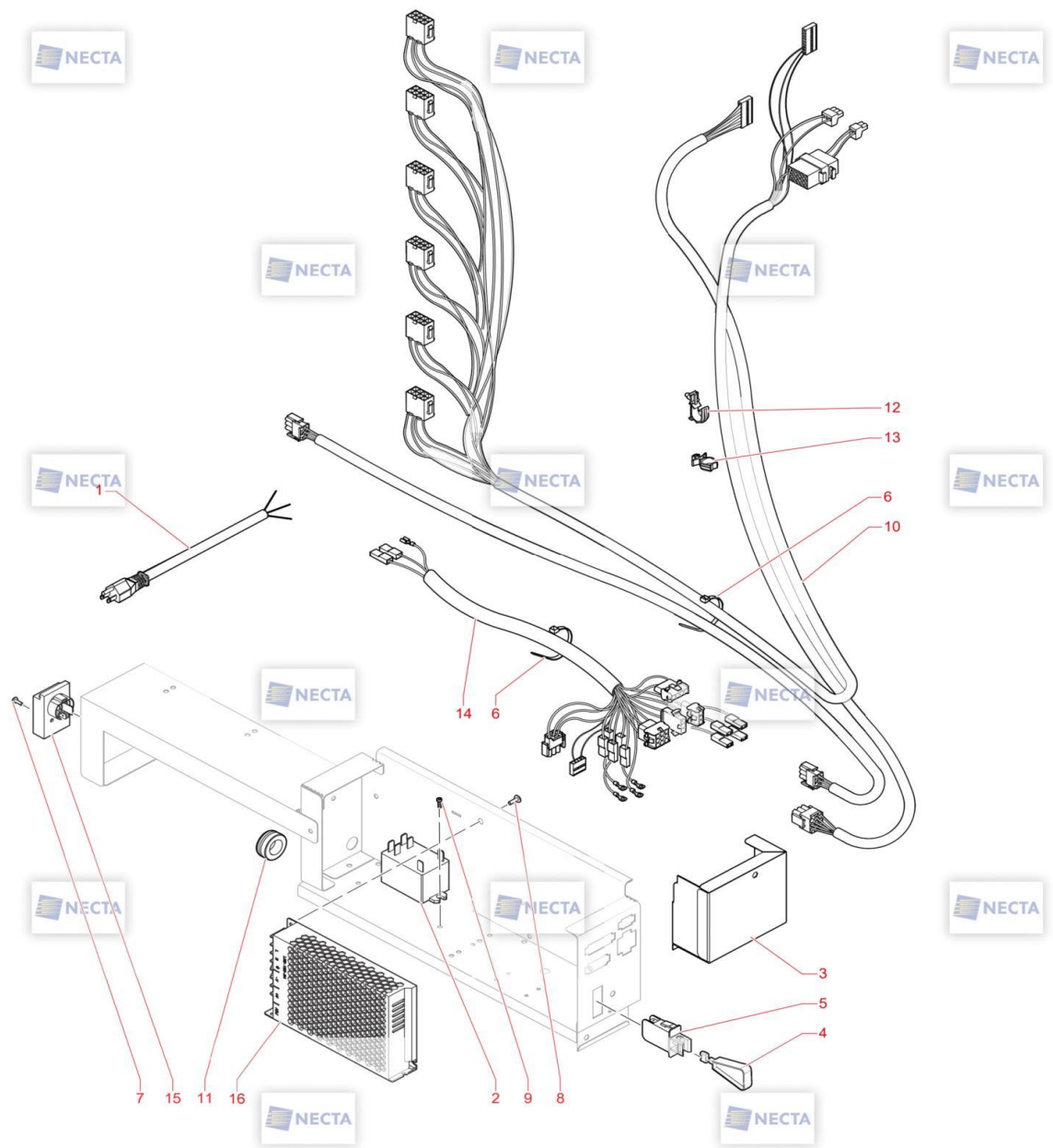
Pos.	Código	Sust. Por	Descripción	Notas
0001	094111		AISLANTE	
0002	255712		CABLEADO CONEXIÓN LED	
0003	097298		GRAPA FASTEX	
0004	258916		CONJUNTO LED	

0005	090148	ABRAZADERA
0006	255668	GANCHO VARILLA CIERRE
0007	096682	TORNILLO 6 X 18
0008	255665	DISTANCIADOR RUEDA
0009	0V3439	CASQUILLO PARA RUEDA
0010	254235	RUEDA
0011	254694	SUJETACABLE BLANCO
0012	255664	GUÍA RUEDA SUPERIOR
0013	251708	ESCUADRA DE FIJACION MARCO RUEDA
0014	0V3438	SOPORTE GUÍA INTERFAZ
0015	255661	GUÍA INTERFAZ
0016	255672	TAPA CAJA DE MONEDAS
0017	0V3596	CONJUNTO DE ILUMINACIÓN -5 LE-
0018	266149	SOPORTE 5 LED
0019	266150	CERROJO
0020	0V3595	CAJA MONEDAS
0021	0V3437	TARJETA FOTOCÉLULA EMISOR + DISTANCIADOR
0022	255549	DESVIADOR DE PRODUCTOS
0023	0V3581	PROTECCIÓN PATAS
0024	255733	TEGOLINO
0025	264609	CABLEO FOTOCELULA
0026	0V3454	TARJETA FOTOCÉLULA
0027	255550	RECEPTOR +DISTANCIADOR KIT 4 PIES
0028	252124	PERFIL PROTECCIÓN -30CM-
0029	256099	PERSIANA GRANDE
0030	262588	TORNILLO AUTORROSCANTE 3.9X6.5
0031	255027	SUJETACABLE ADHESIVO
0032	255025	TORNILLO M4X10
0033	255029	RESISTENCIA ADHESIVA 24V- 10W
0034	254769	INTERRUPTOR PUERTA
0035	987575	CONJUNTO MÓVIL GRIS
0036	265762	TAPON
0037	094030	ARANDELA ELÁSTICA
0038	259161	COMPUERTA SUPERIOR
0039	264541	



**MELODIA - 120V 60HZ**

**Panel eléctrico**



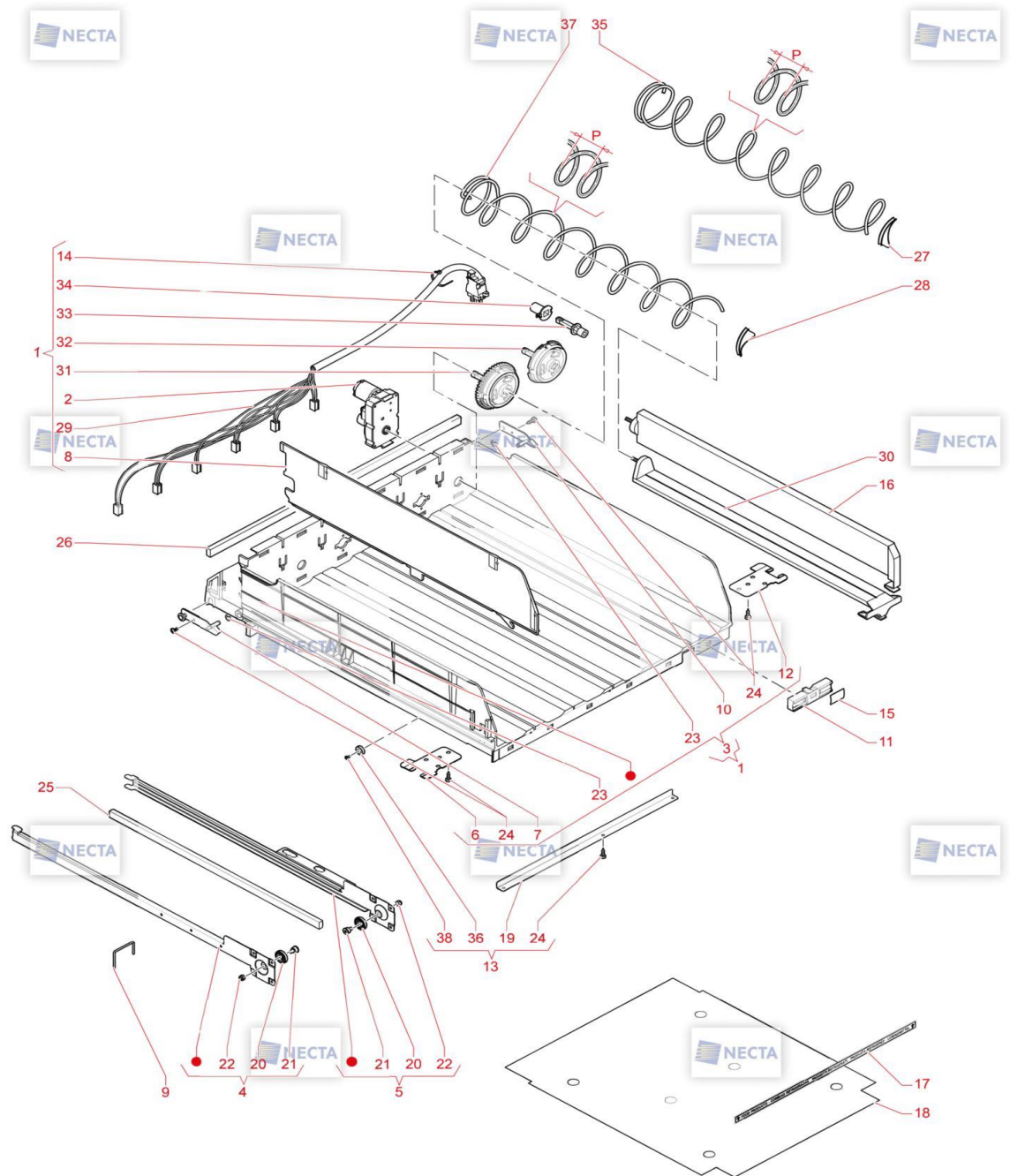
Pos.	Código	Sust. Por	Descripción	Notas
0001	265661		CABLE ALIMENTACIÓN 3X14 AWG UA UL	
0002	298088		RELE' BIPOLAR	
0003	255689		COBERTURA PANEL ELECTRICO	
0004	0V1654		LLAVE DE INTERRUPTOR	

0005	097796	INTERRUPTOR
0006	090148	ABRAZADERA
0007	255027	TORNILLO AUTORROSCANTE 3.9X6.5
0008	255035	TORNILLO M3X4
0009	255029	TORNILLO M4X10
0010	264542	CABLEADO GENERAL -R290-
0011	093312	PASACABLE MM 12 ART.46
0012	098459	FIJACABLE
0013	098166	FIJACABLE
0014	264526	CAB. PAN. ELEC. MELODÍA
0015	260134	ECOPLS
0016	264130	REGLETA DE BORNES
		ALIMENTADOR



## **MELODIA - 120V 60HZ**

**Badeya y espirales**



Pos.	Código	Sust. Por	Descripción	Notas
0001	264543		CONJUNTO BANDEJA 8	
0001	264544		SELECCIONES CONJUNTO BANDEJA 6	
0002	262274		SELECCIONES MOTORREDUCTOR ESPIRALES	

0003	259838	BANDEJA 2 BORDES-BANDEJA
0004	255693	PREDISP.DISPLAY-
0005	255694	CONJUNTO GUÍA DERECHA
0006	250486	CONJUNTO GUÍA IZQUIERDA
0007	255721	MUELLE IZQUIERDO DE RETEN
0008	0V3492	BADEJA
0009	0V3510	BIELA DERECHA
0010	255720	BORDE DE CAJON
0011	259336	PERNO DE ELEVACION DE
0012	250485	BORDE
0013	255851	BIELA IZQUIERDA
0014	090148	CAJÓN RODILLOS
0015	258826	MUELLE DERECHO DE RETEN
0016	261401	BADEJA
0017	251728	REFUERZO BANDEJA
0018	256178	ABRAZADERA
0019	259837	ETIQUETA
0020	250499	SELECCIONES/PRECIOS
0021	250493	INSERTO ESPIRAL MEDIA
0022	09084020	VUELTA NEGRO
0023	093171	TARJETA BANDEJA SEPARADOR-
0024	255034	DOWN
0025	251727	AISLANTE BANDEJA
0026	0V1429	REFUERZO BANDEJA
0027	0V0098	RUEDA PARA GUIAS
0028	0V0099	PERNO PARA RUEDA DE GUIAS
0029	255686	NUT M5 - BRANCH PIPE - 7600
0030	258798	ARANDELA GRUPILLA
0031	250321	TORNILLO AUTORROSCANTE
0032	250320	4X12 PUNTA PLANA
0033	0V0079	AISLANTE GUIA DERECHA
0034	0V0080	BANDEJA
0035	0V3500	JUNTA ADHESIVA
0035	0V3502	EXPULSOR DERECHO
0035	0V3503	EXPULSOR IZQUIERDO
0035	0V3529	CABLEADO BANDEJA
0036	259995	REALCE PRODUCTOS-BANDEJA
		PREDISP.DISPLAY-
		CONJUNTO PARA ESPIRAL
		DOBLE
		CONJUNTO PARA ESPIRAL
		INDIVIDUAL
		CASQUILLO
		CASQUILLO PARA PERNO
		ESPIRAL DERECHA PASO 54 (8
		PRODUCTOS)
		ESPIRAL DERECHA PASO 34 (13
		PRODUCTOS)
		ESPIRAL DERECHA PASO 80 (6
		PRODUCTOS)
		ESPIRAL DERECHA PASO 24 (19
		PRODUCTOS)
		CASQUILLO SOSTÉN BANDEJAS

0037 0V3501

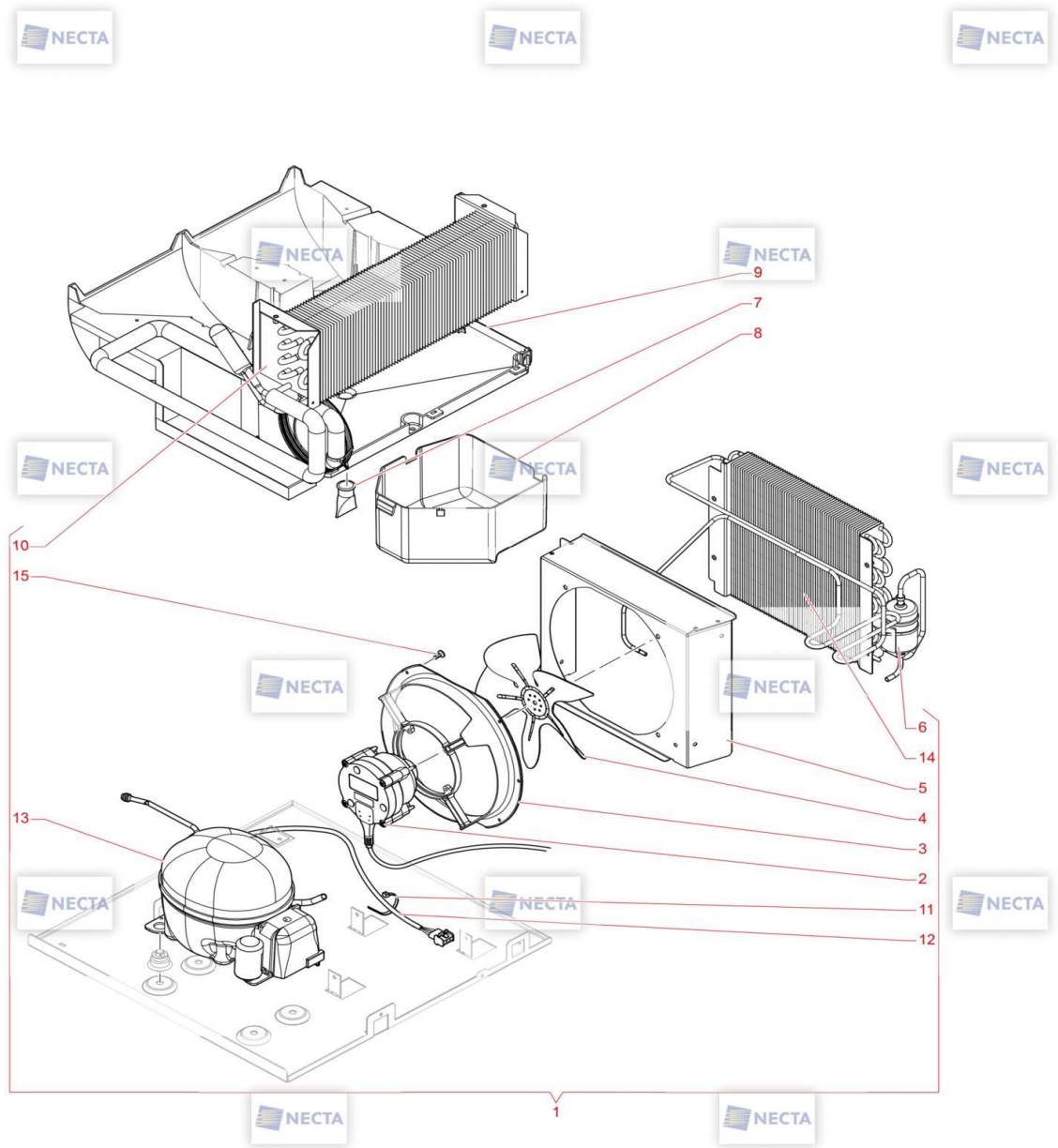
0038 257121



ESPIRAL IZQUIERDA PASO 54  
(8 PRODUCTOS)  
TORNILLO AUTORROSCADO  
3.9X13

**MELODIA - 120V 60HZ**

**Grupo de refrigeración (gas R290)**



Pos.	Código	Sust. Por	Descripción	Notas
0001	265658		GRUPO REFRIGERANTE 115 V- 60 HZ	
0002	264860		MOTOVENTILADOR	-ELCO-
0002	265697		MOTOVENTILADOR 120 V 60 HZ	-EBM-

0003	251718	CONDUCTO PARA VENTILADOR
0004	0V3517	VENTILADOR 200x34
0005	255854	CÁRTER VENTILADOR TOP-
0006	250542	FILTRO DESHIDRATADOR
0007	0V0346	TUBITO DE DESCARGA
0008	255671	CUBETA RECOGIDA
0009	255670	CONDENSACIÓN
0010	265258	CUBETA FONDO CÁMARA
		EVAPORADOR.5 TUBOS 3 FILAS
0011	090148	ABRAZADERA
0012	265256	CABLEADO DEL COMPRESOR
0013	265660	COMPRESOR 120 V 60 HZ
0014	265259	CONDENSADOR DE 9 TUBOS Y
		3 FILAS
0015	255029	TORNILLO M4X10



























