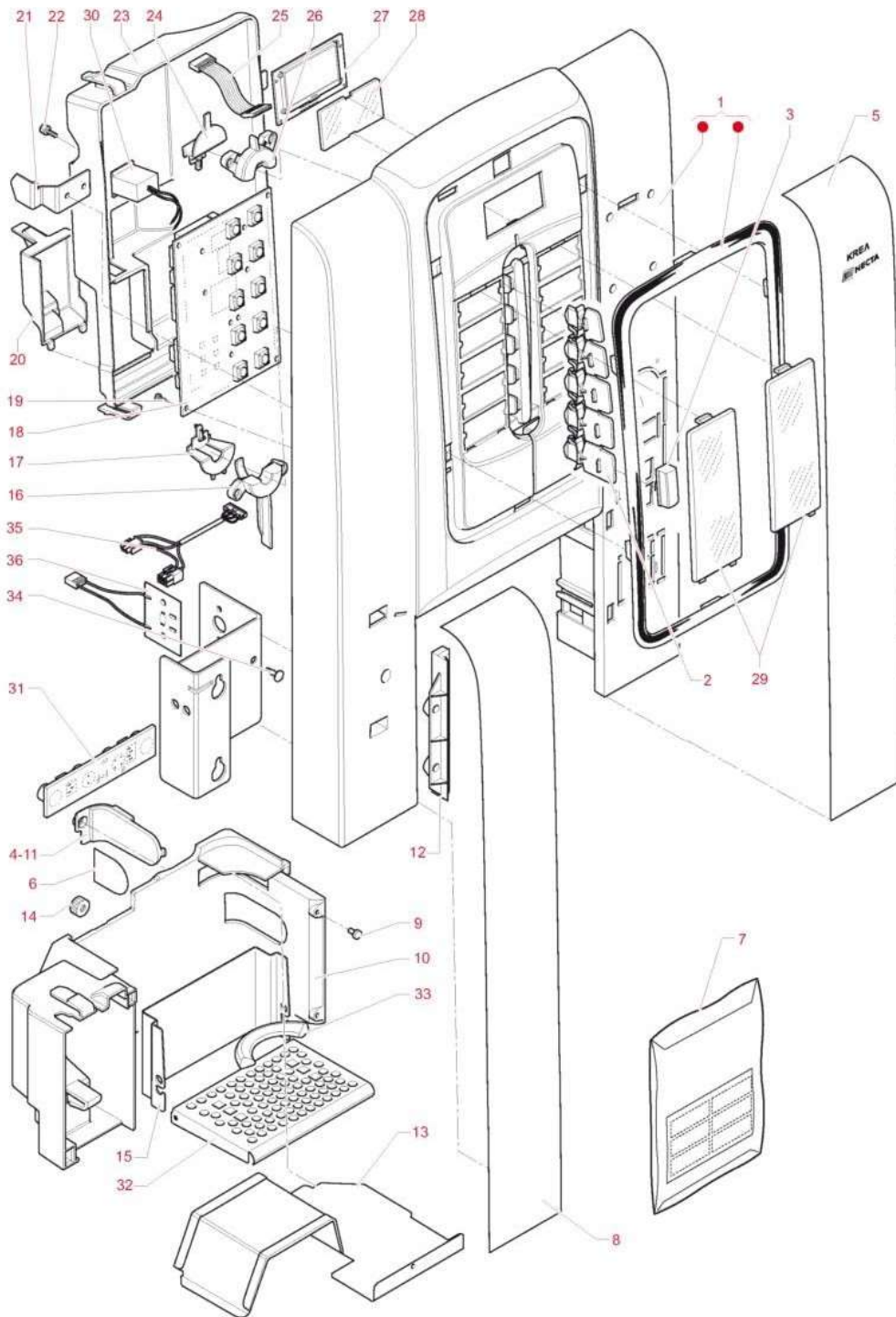


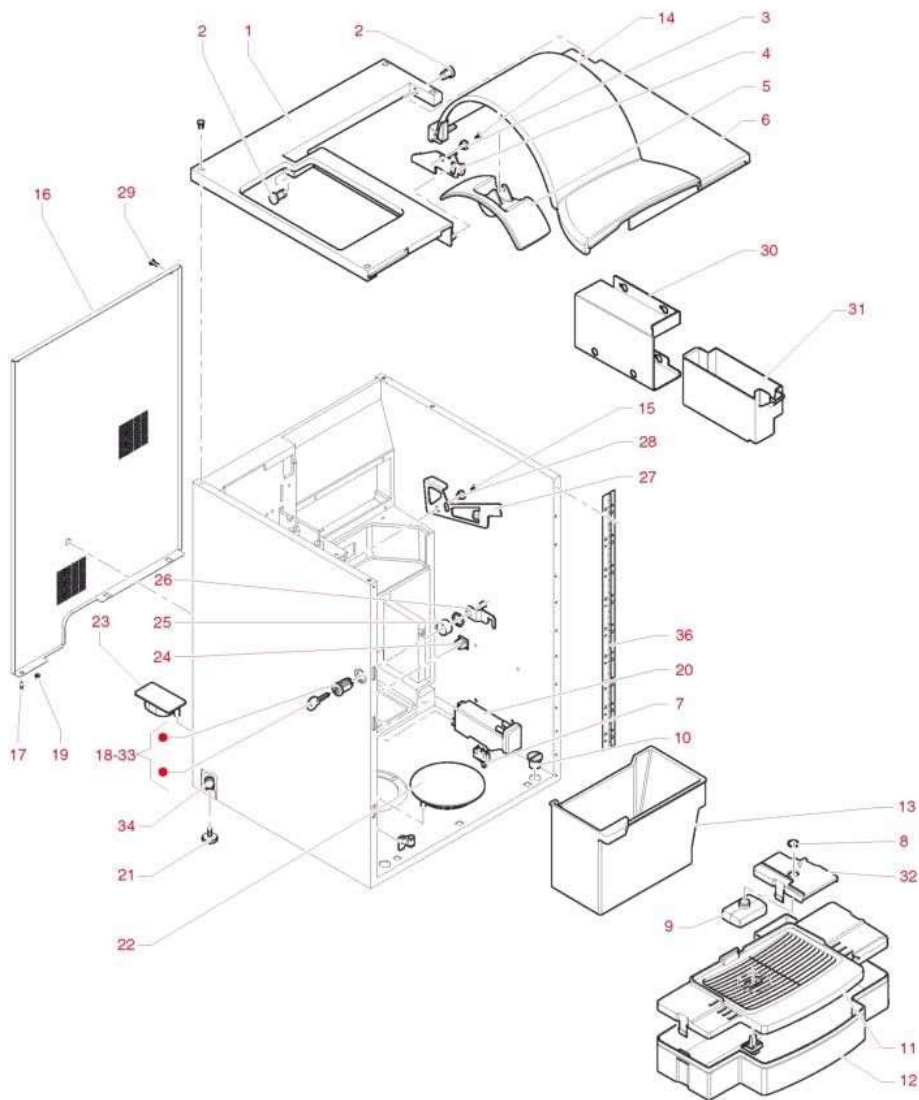


- 1 Puerta
- 2 Mueble completo y meuble
- 3 Instalación eléctrica
- 4 Circuito idraulico
- 5 Motodosificador productos
- 6 Molinillo dosificador
- 7 Unidad cafés Z4000 D.38



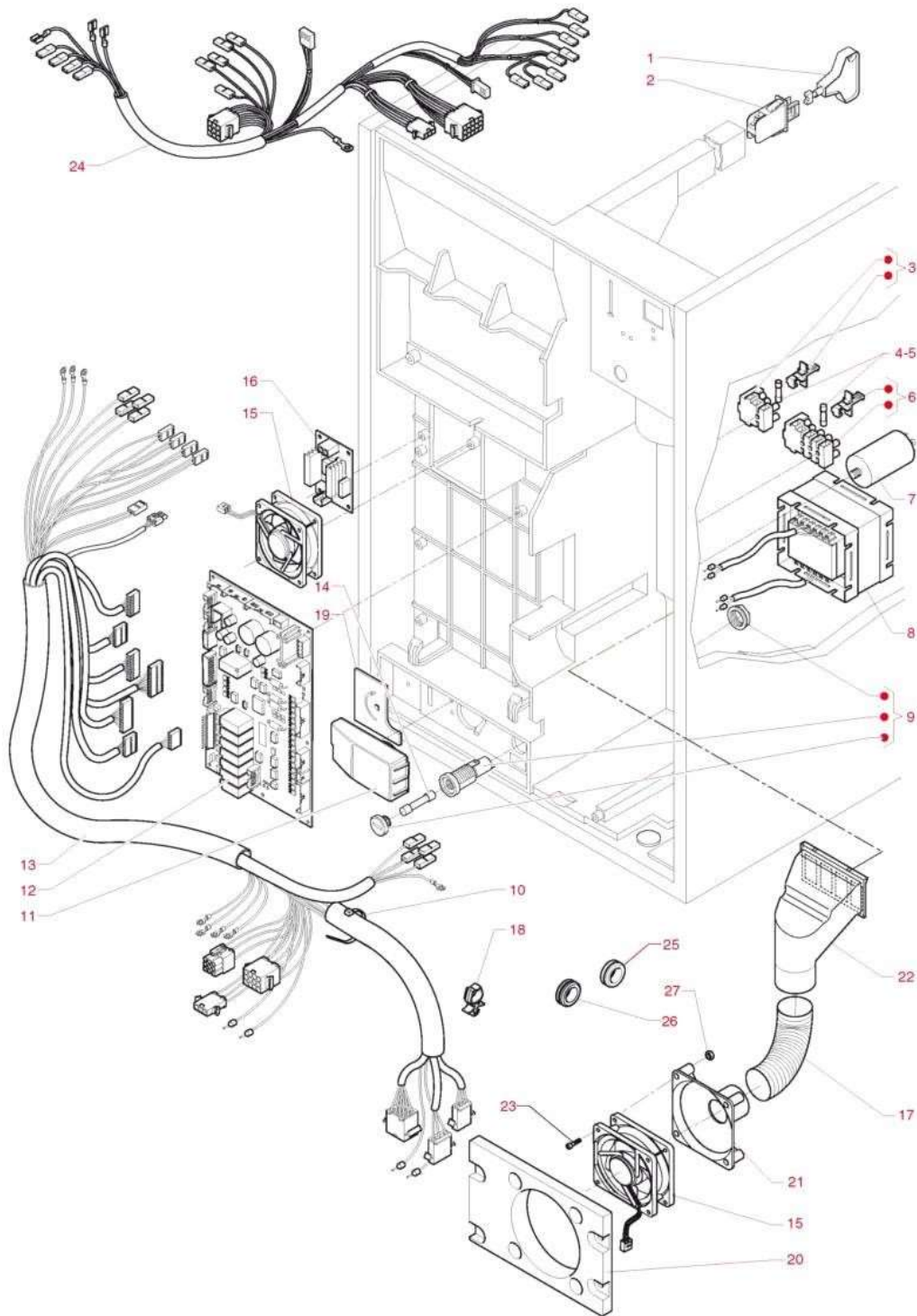


posLbl	Código	Descripción
0001	255291	PUERTA
0002	255433	RENVIO BOTÓN
0003	255455	TECLA SELECCIÓN CROMADA
0004	255992	CRISTAL LED OPALINO
0005	255456	PAN. INTERFAZ DERECHA CROMADO
0006	254208	TARJETA CATAFARO
0007	255618	PLACAS PRODUCTOS -E/P/MEX/BRA-
0008	255457	PAN. INTERFAZ IZQUIERDA CROMADO
0009	987703	AMORTIGUADOR
0010	255416	PARTE POSTERIOR ESPACIO DISTR.
0011	255454	CRISTAL RESPALDO COMPARTIMENTO
0012	255453	COBERTURA BISAGRA
0013	255449	PROTECCIÓN
0014	252656	GUARNICION M5
0015	255451	RESPALDO REALCE TAZAS
0016	255294	GUÍA DE LUZ INFERIOR
0017	255300	DIFUSOR INFERIOR
0018	255311	TARJETA CPU
0019	255034	TORNILLO AUTORROSCANTE 4X12 PUNTA PLANA
0020	255270	TAPA
0021	255255	ENGANCHE CERROJO
0022	096977	CLIP FIJACION CONTENEDOR CAFE
0023	255263	COBERTURA TARJETA
0024	255299	DIFUSOR SUPERIOR
0025	255306	CABLEADO PANTALLA GRÁFICA
0026	255293	GUÍA DE LUZ SUPERIOR
0027	255312	PANTALLA GRÁFICA
0028	255295	PORTAOBJETOS
0029	255435	CRISTAL PLACAS
0030	255447	CUENTA-IMPULSOS
0031	253945	TARJETA ALIMENTACION LED
0032	255450	REALCE TAZAS
0033	255734	SEGURO TAZAS
0034	097175	DISTANCIADOR TARJETAS
0035	255459	CABLEADO LUZ COMPARTIMENTO
0036	254052	LED ILUMINACION HUECO



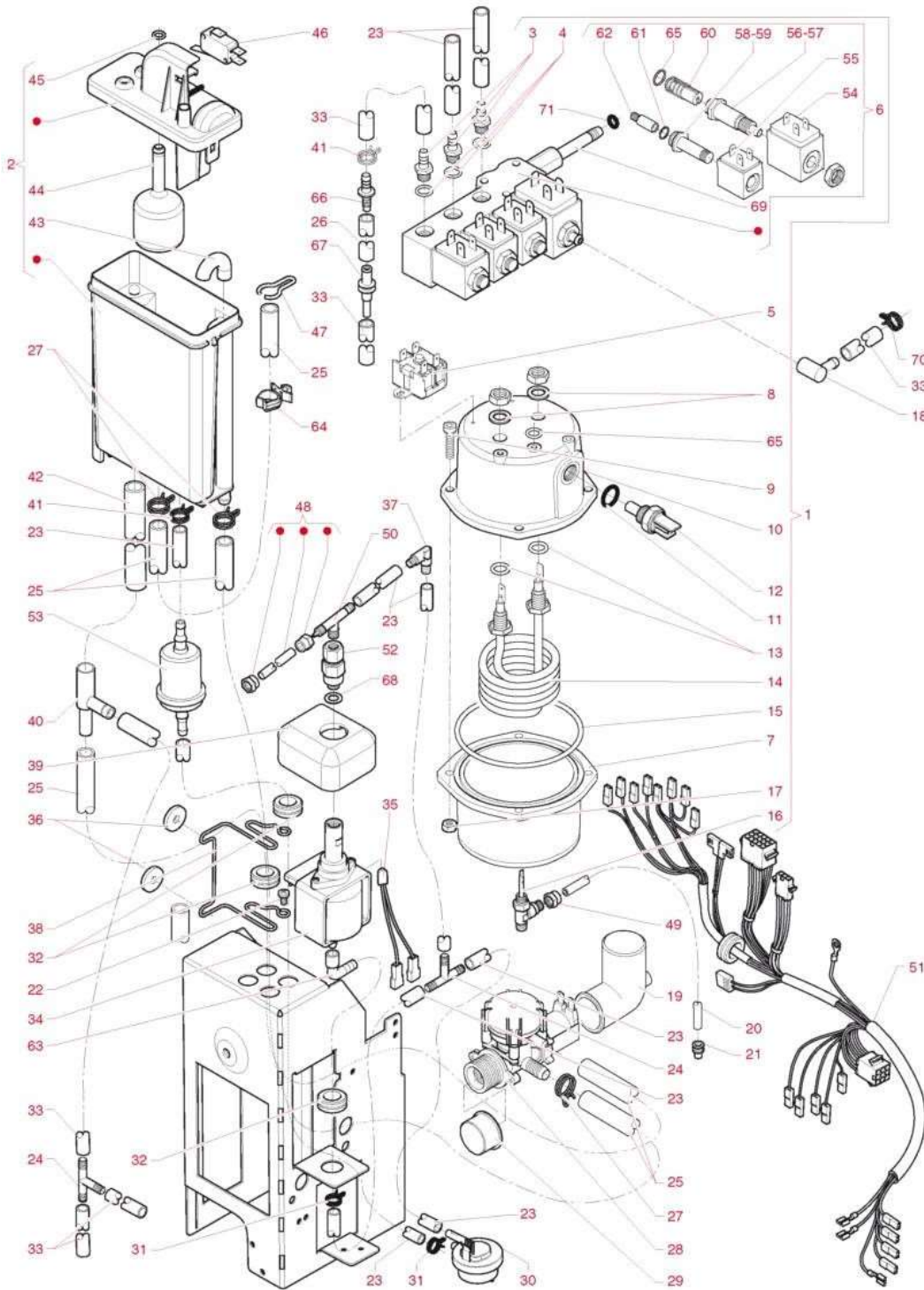


posLbl	Código	Descripción
0001	255264	TECHO FIJO
0002	255283	PERNO
0003	255260	DISTANCIADOR PUERTA
0004	255254	BLOQUEO PUERTA
0005	255289	TAPA CONTENEDOR CAFÉ
0006	255265	TECHO QUE SE PUEDE ABRIR
0007	0V1930	MICROINTERRUPTOR 'UL'
0008	095623	GUARNICION
0009	252233	FLOTADOR
0010	255268	TAPÓN
0011	256159	REJILLA RECIPIENTE CROMADO
0012	255423	BANDEJA RECOGEGOTAS
0013	255273	CUBETA POSOS
0014	255724	TORNILLO AUTORROSCADO
0015	255725	TORNILLO AUTORROSCADO
0016	257822	RESPALDO NEGRO
0017	252953	PERNO DE TOPE TAPA SUPERIOR
0018	0V1156	CERRADURA 'RIELDA'
0019	255140	INSERTO ESAGONALE M4
0020	0V1350	SOPORTE MICROINTERRUPTOR
0021	0V2566	PATA
0022	255267	TAPÓN
0023	255266	TAPÓN
0024	094026	CLIP FEMINA
0025	0V2496	DISTANCIADOR DE CERRADURA
0026	255257	CERROJO
0027	255422	BLOQUEO CAMPANA CAFE
0028	255261	DISTANCIADOR CONTENEDOR
0029	255029	TORNILLO M4X10
0030	256183	SOPORTE CAJA MONEDAS
0031	255271	CAJA MONEDAS
0032	255362	TAPON BANDEJA
0033	258884	CERRADURA RIELDA ANTIRROBO ANTIHORARIO-
0034	250037	ENCASTRE ROSCADO M6
0035	257739	KIT HIGIENE KREA
0036	255561	BISAGRA PUERTA





posLbl	Código	Descripción
0001	0V1654	LLAVE DE INTERRUPTOR
0002	097796	INTERRUPTOR
0003	097241	TERMINAL 3 POLOS PORTAFUSIBLE
0004	097097	FUSIBLE 2 AMP. 5 X 20
0005	098170	FUSIBLE T 6,3 AMP
0006	098793	TERMINAL 5P CON PORTAFUSIBLE
0007	0V3512	FILTRO DE RED
0008	250679	TRANSFORMADOR
0009	254852	PORTAFUSIBLE
0010	090148	ABRAZADERA
0011	255308	BORNERA
0012	255310	TARJETA EJECUCIONES
0013	257711	CABLEADO GENERAL ES CON PROTECTOR
0014	0V0795	FUSIBLE 6,3X32 T15A
0015	252460	VENTILADOR - 5500G/M -0.23A-
0016	0V2143	TARJETA DE CONTROL CALDERA
0017	258474	TUBO CORRUGADO D.16.5
0018	252968	SUJETACABLE
0019	255269	TAPA
0020	255502	SOPORTE VENTILADOR
0021	255503	BRIDA VENTILADOR
0022	255504	TRANSPORTADOR ASPIRACIÓN
0023	255028	TORNILLO AUTORROSCANTE 3,9X9,5
0024	255304	CABLEADO REPISA ES
0025	093312	PASACABLE MM 12 ART.46
0026	0V2127	PASAPANEL D.10
0027	091703	DADO M4 AUTOBLOQUEANTE

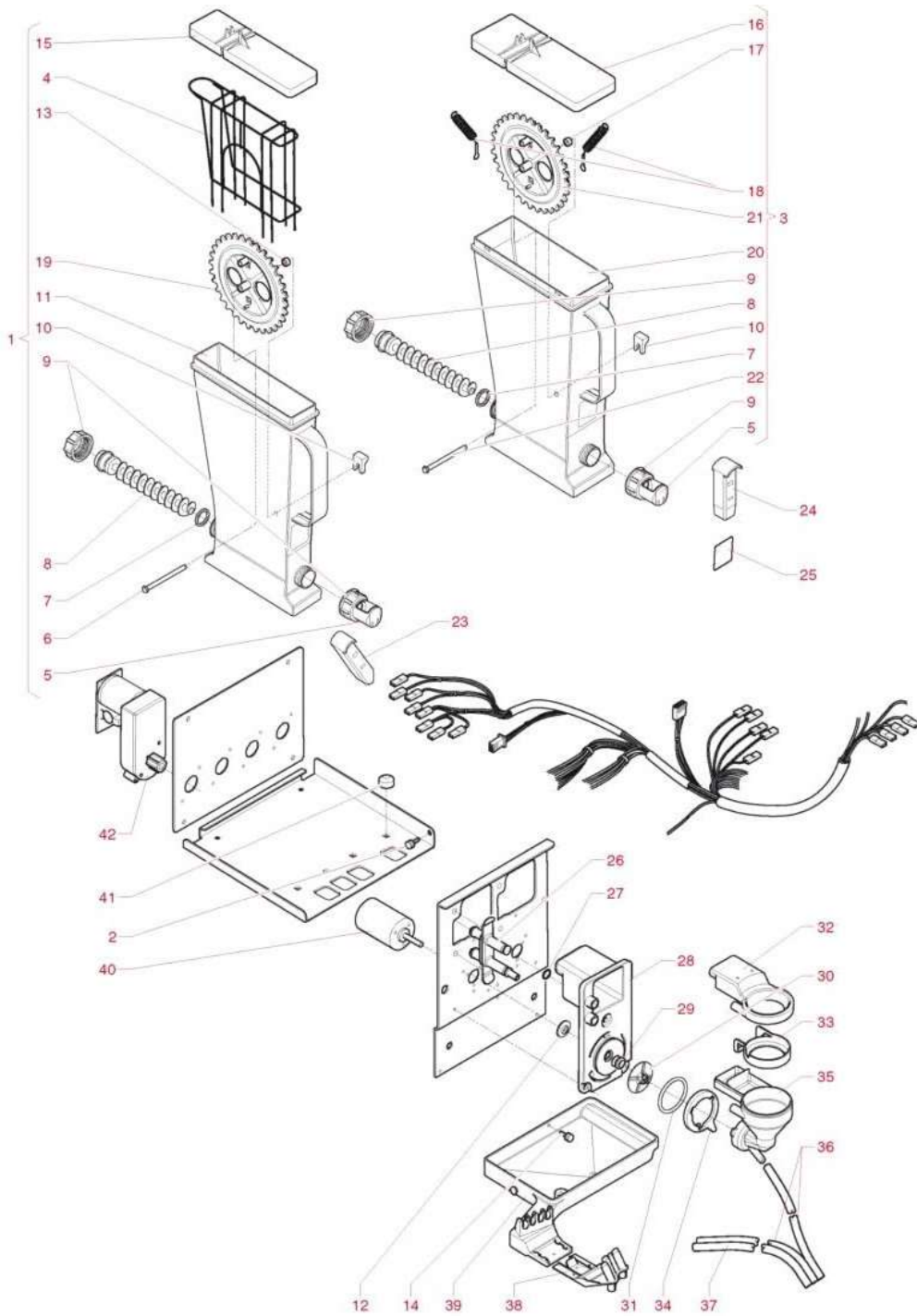




posLbl	Código	Descripción
0001	258583	CALDERA INOXIDABLE 600CC 4 EV. CON LANZADOR120V 60HZ
0002	0V1133	AIR-BREAK COMPLETO
0003	095529	UNION PORTAGOMA 1/8' (LATON)
0004	094594	GUARNICIONOR 2031
0005	0V1318	TERMOSTATO DE 125 GRADOS
0006	258567	CONJ. 4EV. 2+2+2+3 VÍAS CON LANZADOR24V-HIGH PERFORMANCE-
0007	256880	CUBIERTA INF. CALDERA 600CC-INOXIDABLE-
0008	254710	ANILLO ELASTICO CURVO
0009	255041	TORNILLO M6X25
0010	257338	TAPA PROTECCIÓN SUP CALDERA 600CC-INOX-
0011	095624	GUARNICION
0012	094872	SONDA DE CALDERA-EXCLUSIVO
0013	254711	GUARNICION OR112 2.62X9.92-RESISTENCIA-
0014	253725	RESISTENCIA 1450W
0015	099748	GUARNICION -VERS. 600CC-
0016	255085	UNION 1/8
0017	255042	TUERCA M6
0018	253698	UNION - L -D.4,5
0019	252561	TAPA ELECTROV.ENTRADA DEL AGUA
0020	252658	TUBO TEFLON 3X6 (PARA METRO)
0021	251847	EMPALME RÁPIDO DIÁM. 6
0022	255028	TORNILLO AUTORROSCANTE 3,9X9,5
0023	097510	TUBO SILICONA 5 X 9
0024	094231	RACORD AT
0025	097512	TUBO SILICONA 6 X 12 MARRON
0026	097685	TUBO SILICONA MARRON 7,5 X 12
0027	095515	ABRAZADERA DIAM 14
0028	0V0469	ELECTROVALVULA 2,5 L/M 110V
0029	099815	TAPON
0030	258625	CONTADOR VOLUMÉTRICO D.1,8 -BLANCO-
0031	094329	ABRAZADERA TUBO PEQUENO
0032	090021	PASACABLE
0033	254565	TUBO SILICONA AZUL 5X9
0034	251275	BOMBA 120 V - 60 HZ
0035	0V1301	PROTECTOR TERMICO 110 GRADO
0036	093091	AMORTIZADOR BOMBA
0037	256920	RACOR 'L' D.8
0038	0V2510	SOPORTE DE BOMBA
0039	256666	CASCOS PARA BOMBA
0040	094185	CONDUCCION DE AGUA
0041	097002	ABRAZADERA PARA TUBO
0042	097515	TUBO SILICONA 10 X 16 MARRON
0043	0V1749	RACOR DEL AGUA AIR-BREAK
0044	0V1126	FLOTADOR AIR-BREAK

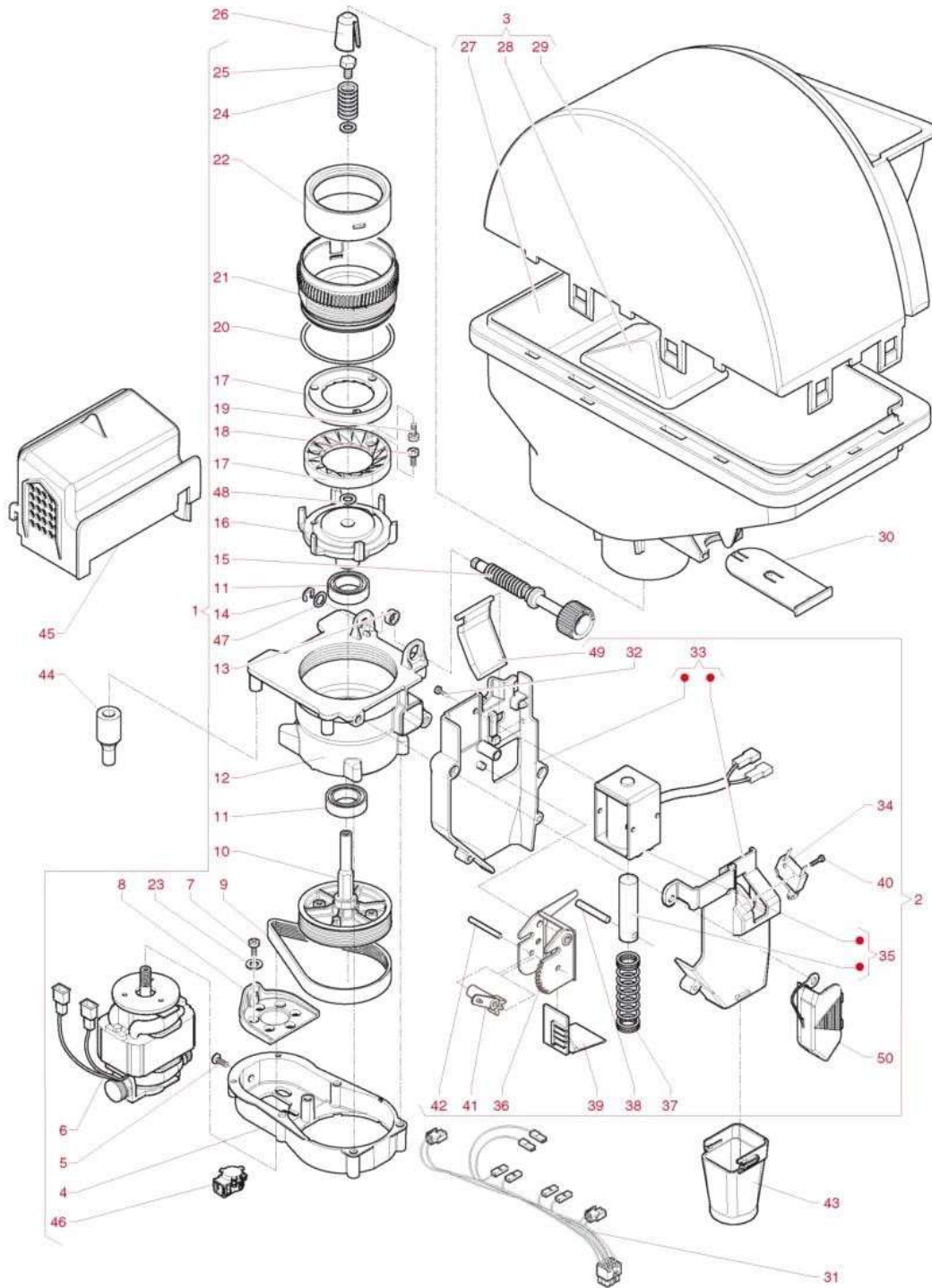


posLbl	Código	Descripción
0045	090421	GUARNIC. OR 2025
0046	0V1141	MICROINTERRUPTOR
0047	092703	CIERRE TUBO
0048	255460	TUBO BOMBA-CALDERA
0049	099107	TUERCA
0050	098764	BY-PASS BOMBA (12 BAR)
0051	255304	CABLEADO REPISA ES
0052	099101	VALVULA NO RETORNO
0053	097435	FILTRO AGUA
0054	255571	BOBINA CAFÉ
0055	257106	BOBINA SOLUBLES 10W
0056	099105	CAMISA ELECTROVALVULA GRANDE
0057	298093	CAMISA ELECTROVALVULA GRANDE-HIGH PERFORMANCE-
0058	257105	TUBO SIN ANILLO-VERS.24V-
0059	258874	TUBO EV.2 VÍAS SIN ANILLO-VERS. 24 V-HIGH PERF. -
0060	097472	NUCLEO ELECTROV. 3 VIAS-VITON
0061	099059	GUARNICION
0062	099058	NUCLEO
0063	252021	UNION - L -
0064	252968	SUJETACABLE
0065	252538	EMPAQUETADURA OR 2025
0066	252452	UNION RECTA
0067	251852	TOBERA MIXER DIÁM. 3.4
0068	0V0782	EMPAQUETADURA OR 2025
0069	254333	BOQUILLA CALDERA
0070	258815	COLLAR ABRAZADERA
0071	094611	GUARNICION OR 2018





posLbl	Código	Descripción
0001	255324	CONTENEDOR 1L + BATIDOR
0002	252948	CERRILLO
0003	255322	CONTENEDOR 1.9L + BATIDOR
0004	255555	RASCADOR CONTENEDOR 1L
0005	254086	ABERTURA SOLUBLES
0006	254088	PERNO RUEDA CONTENEDOR 2.5L
0007	257853	ARANDELA CONTENEDOR
0008	254085	EJE DE MOLINILLO PASO 30
0009	254090	TUERCA HUSILLO CONTENEDOR
0010	254089	TOPE PERNO
0011	255553	CUERPO CONTENEDOR 1L
0012	39733800	CASQUILLO BATIDOR MIXER
0013	255554	DISTANCIADOR CONTENEDOR 1L
0014	096977	CLIP FIJACION CONTENEDOR CAFE
0015	255556	TAPADERA CONTENEDOR 1L
0016	255557	TAPADERA CONTENEDOR 1.9L
0017	255558	DISTANCIADOR CONTENEDOR 1.9L
0018	255325	RESORTE BATIDOR 1.9L
0019	255328	RUEDA
0020	255559	CUERPO CONTENEDOR 1.9L
0021	254087	RUEDA DENTADA
0022	254093	PERNO RUEDA CONTENEDOR 4.5L
0023	255279	TRANSPORTADOR DERECHO
0024	255282	TRANSPORTADOR CONTENEDOR 2L
0025	097502	GRUPO TARJETAS PARA CONTEN. SOLUBLES
0026	254689	BOQUILLA MAGENTA INDIVIDUAL (9-11CC)
0027	253984	JUNTA OR 2021
0028	253990	BRIDA MIXER
0029	39400401	V-RING
0030	253991	VENTOLINA PARA MIXER
0031	253985	JUNTA OR 3137
0032	255285	COBERTURA MEZCLADOR
0033	255284	ANILLO MEZCLADOR
0034	253998	VIROLA MIXER
0035	253989	CAJA DE MIXER - SOUTH EUROPE-
0036	254565	TUBO SILICONA AZUL 5X9
0037	254566	TUBO SILICONA AZUL 3X6
0038	255415	BOQUILLAS
0039	255272	CUBETA MEZCLADOR
0040	254842	MOTOBATIDOR
0041	253993	FIJO CONTENEDOR
0042	254058	MOTODOSADOR

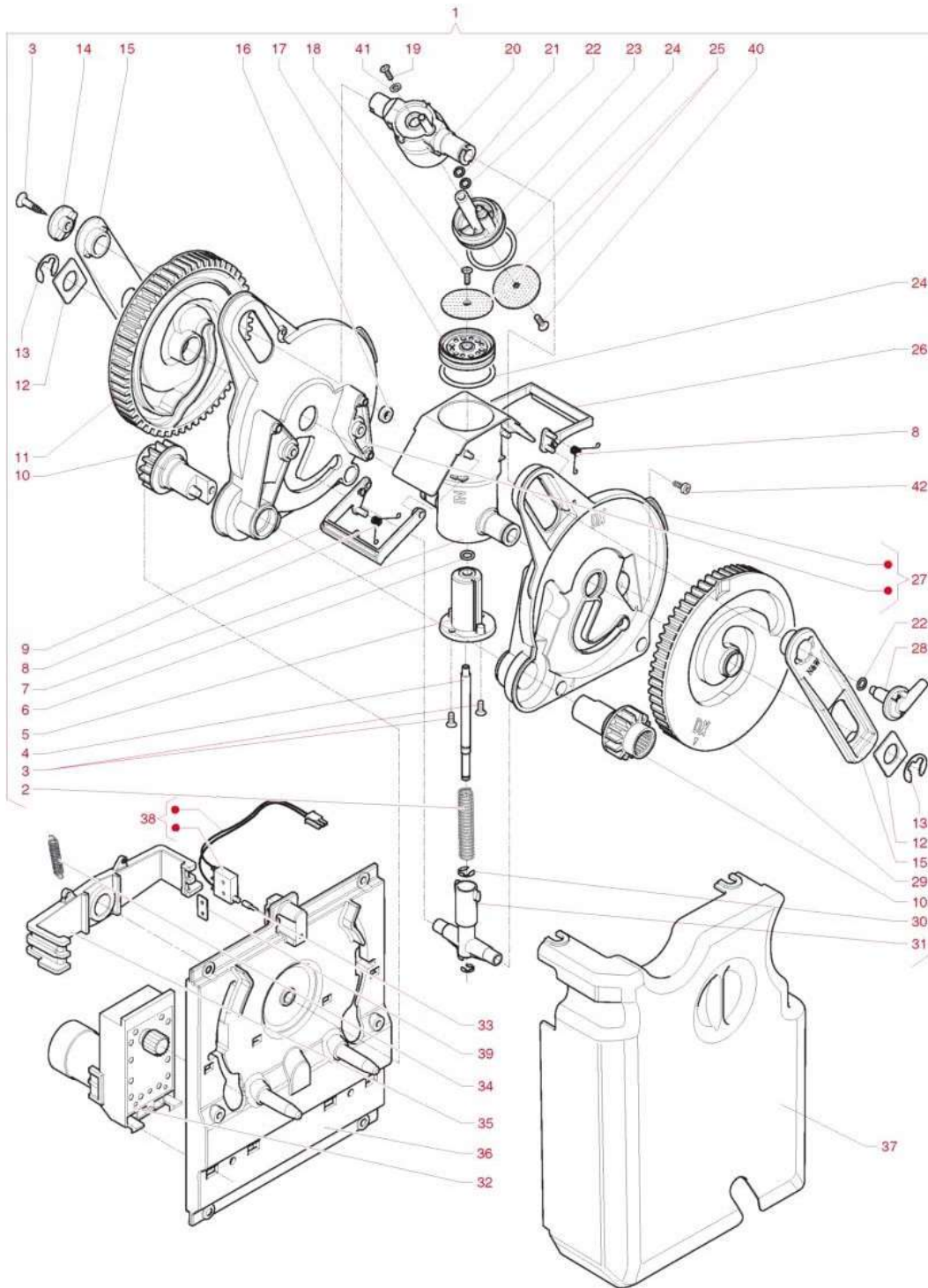




posLbl	Código	Descripción
0001	256140	MOLINILLO ANTIHORARIO MUELAS STD-120V 60HZ
0002	256141	CONJUNTO DOSIFICADOR CAFÉ 120V
0003	255323	CONTENEDOR CAFÉ
0004	298147	CAJA REDUCTOR
0005	298143	TORNILLO M5X16
0006	256138	MOTOR GRINDER CORREA ANTIHORARIO-120V 60HZ
0007	257058	TORNILLO TSPC-H M3X6
0008	298144	CORREDERA CORREA
0009	298152	CORREA
0010	298151	CONJUNTO POLEA
0011	298155	COJINETE
0012	298148	TAPA DEL MOLINO
0013	099457	ARANDELA
0014	093171	ARANDELA GRUPILLA
0015	099474	TORNILLO FIJACION MOLIENDA
0016	298145	RUEDA DE PALETAS PORTAMUELA
0017	095840	MUELA
0018	255032	TORNILLO 3 LOBULOS M4X10
0019	255033	TORNILLO AUTORROSCANTE 4X10
0020	095805	GUARNICION
0021	298149	PORTAMUELA
0022	298146	COLLAR MOLINILLO
0023	255491	ARANDELA PLANA 4,3X12
0024	099471	MUELLE
0025	099472	TORNILLO IZQUIERDO
0026	0V2520	PROTECCION TORNILLO
0027	255327	BASE
0028	255560	PROTECCIÓN CAMPANA CAFÉ
0029	255326	TAPA
0030	098630	CIERRE PARA CONTENEDOR
0031	255813	CABLEADO MOLINILLO
0032	092657	TORNILLO TAPTITE 3X6TC CROSS
0033	251128	CUERPO DOSADOR CAFE
0034	0V2131	MICROINTERRUPTOR BURGESS
0035	0V0468	ELECTROIMAN 110V
0036	254427	PORTEZUELA DOSIFICADOR CAFE'+PLACA
0037	098696	MUELLE ELECTROIMAN DOSIFICADOR
0038	093832	PASADOR CONICO
0039	098643	ARANDELA DE GRADUACION CAFE'
0040	256073	TORNILLO AUTORROSCADO2,2X9,5
0041	253637	LEVA PARA ARAN. GRAD. CAFE'
0042	098822	PERNO PARA LEVA
0043	254521	EMBUDO CAFE
0044	099484	GOMA



posLbl	Código	Descripción
0045	255281	COBERTURA MOLINILLO
0046	251778	TARJETA CON SENSOR
0047	256793	ARONDELA
0048	096988	ABRAZADERA PLANA
0049	099475	ACTUADOR
0050	254834	TAPA LATERAL DOSIFICADOR





posLbl	Código	Descripción
0001	254325	GRUPO CAFÉ Z4000 D.38
0002	098688	MUELLE RETORNO PISTON
0003	255031	TORNILLO AUTORROSCANTE 4,2X26
0004	254329	VASTAGO DEL EMBOLO D.38
0005	254648	TAPA D.38
0006	0V0782	EMPAQUETADURA OR 2025
0007	254646	CAMARA DE INFUSION D.38
0008	254328	MUELLE ARRASTRADOR
0009	254330	RASCADOR SUPERIOR D.38
0010	254651	PINON D.38
0011	254653	MANIVELA IZQUIERDA D.38
0012	254654	PATÍN GUIA
0013	096569	ANILLO DETENCION DIAM 12
0014	254655	LLAVES PISTON SUPERIOR
0015	254327	BIELA MANDO PISTON D.38
0016	099457	ARANDELA
0017	254647	PISTÓN INFERIOR D.38
0018	257590	TORNILLO TSPC H M3X10+FRENAROSCAS
0019	258628	TORNILLO AUTORROSCADO 4X15
0020	254649	CRUCERO PISTÓN SUPERIOR D.38
0021	254650	GUARNICION 1,9X2,4
0022	094611	GUARNICION OR 2018
0023	254474	PISTÓN SUPERIOR
0024	093167	GUARNICION PISTON
0025	098687	FILTRO CAFE'
0026	254657	ARRASTRADOR
0027	254331	ESTRIBO, DERECH./IZQUIER. D.38
0028	254795	BOQUILLA DE SUMINISTRO CAFE
0029	254652	MANIVELA DERECHA D.38
0030	098818	ANILLO DE CIERRE DIAM.4
0031	254473	GUIA VASTAGO DEL EMBOLO D.38
0032	254552	MOTORREDUCTOR 24V
0033	255084	PERNO REENVIO MICRO
0034	253220	MUELLE LEVA
0035	254523	ENGANCHE DE GRUPO Z4000
0036	255896	CHAPA Z4000 SUR EUROPA
0037	255292	COBERTURA GRUPO CAFÉ
0038	298173	MICRO Y CABLEADO
0039	30448800	PLACA FIJACIÓN MICRO 7100
0040	255047	TORNILLO M3X10 -INOX-
0041	255491	ARANDELA PLANA 4,3X12
0042	256198	TORNILLO AF MP TCBC-H-TZ 4.5X12