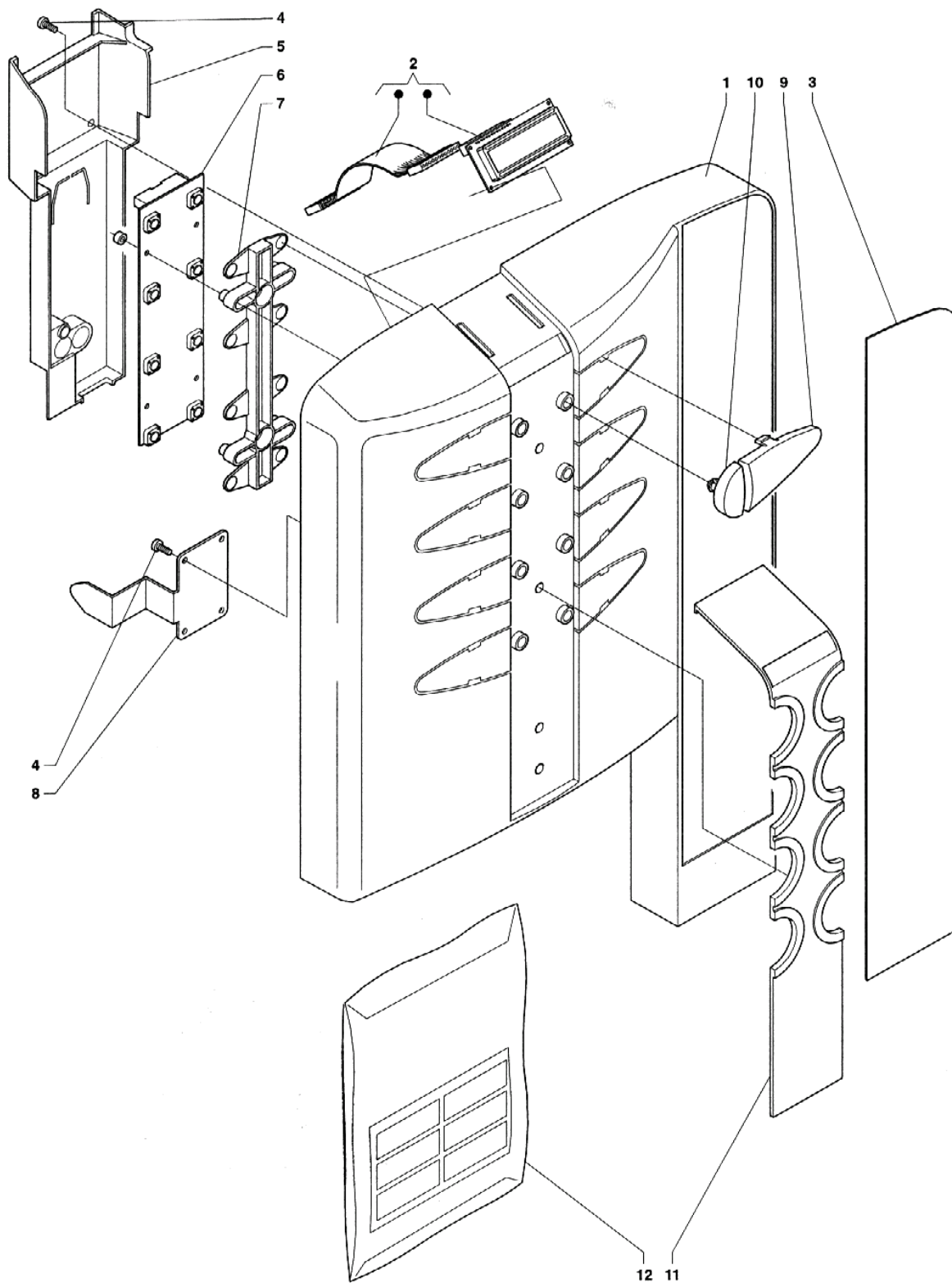
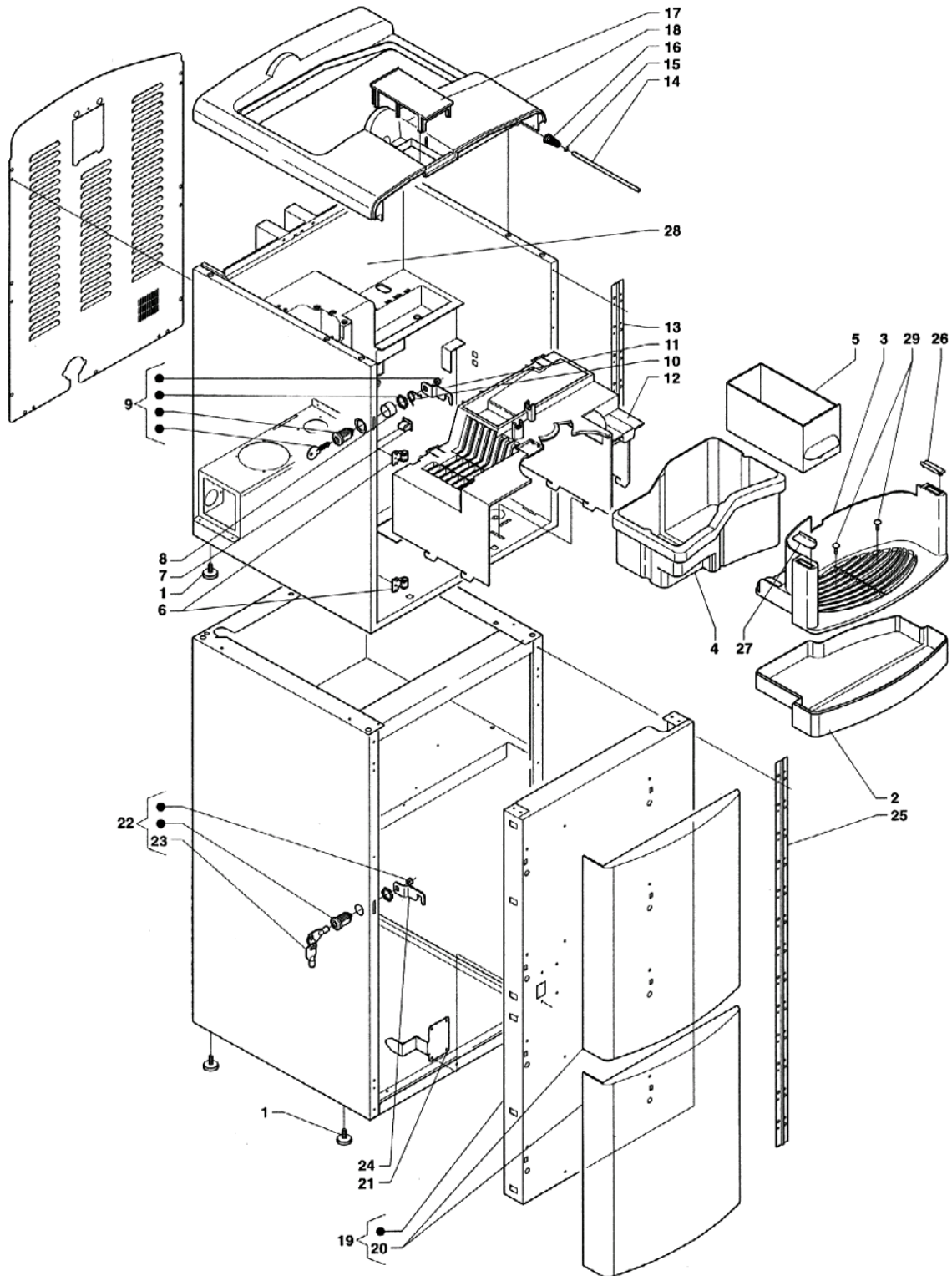


COLIBRI' - ESPRESSO - 120 VOLT - 60 HZ

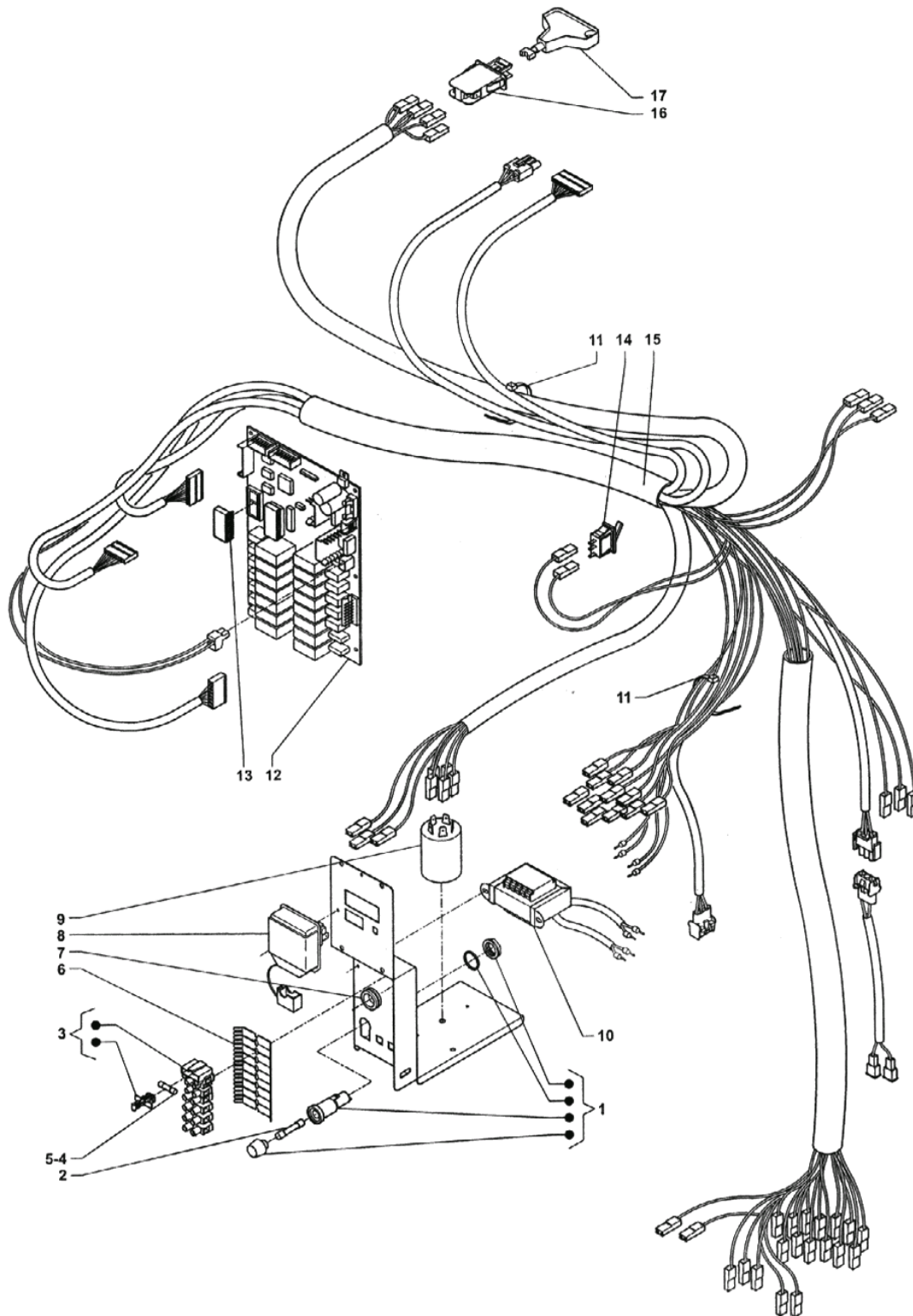




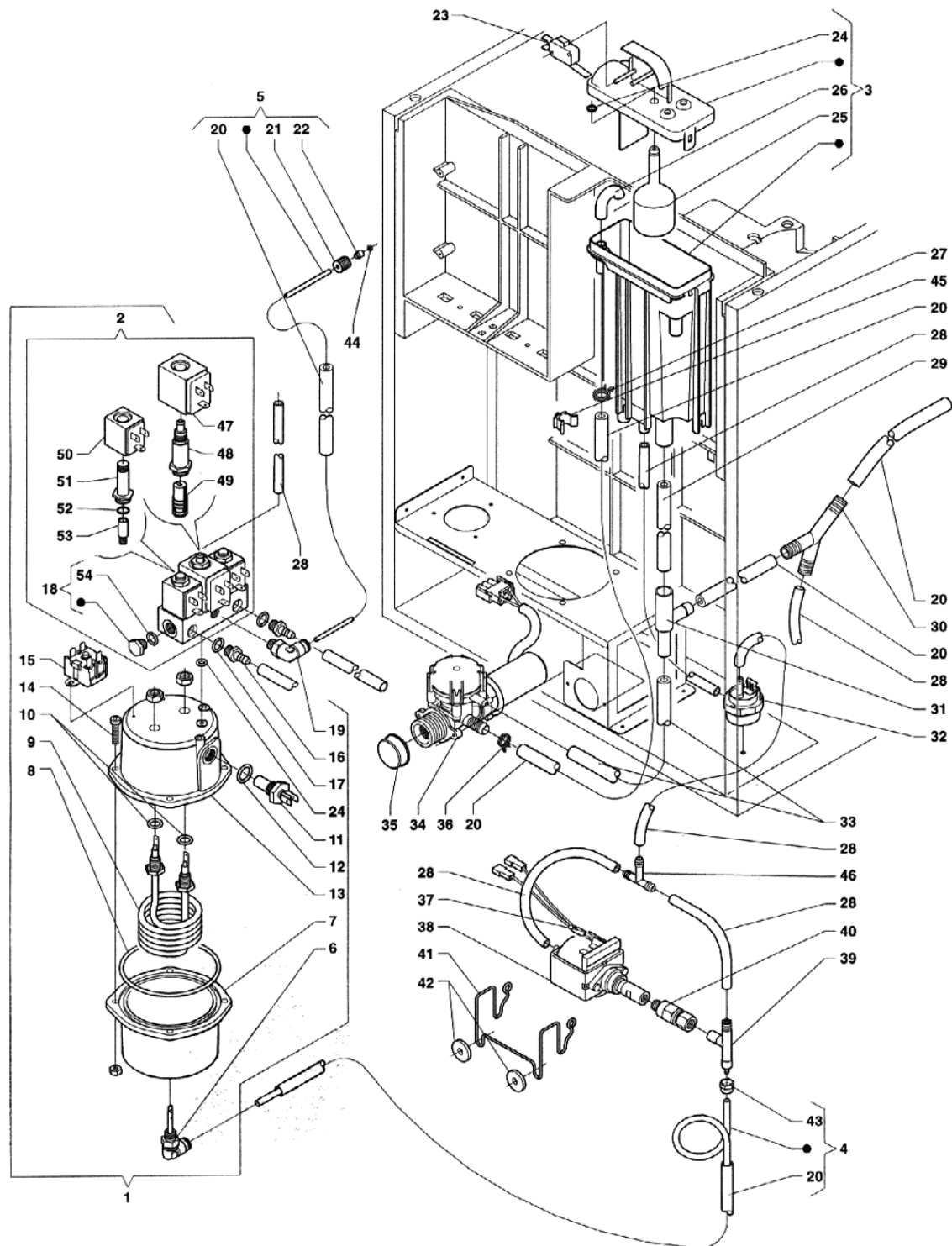
	Código	Descripción	Nota
1	0V2627	PUERTA	
2	251656	DISPLAY 1X16 AZUL	
3	0V2538	PANEL DE SELECCIONES FRONTAL	
4	255034	TORNILLO AUTORROSCANTE 4X12 PUNTA PLANA	
5	0V2972	COBERTURA DE TARJETA	
6	0V2535	TARJETA INTERFACE	
7	0V2534	SOPORTE DE TARJETA	
8	0V2537	GANCHO PARA CERROJO	
9	0V2567	CRISTAL PLAQUITA	
10	0V2539	PULSADOR DE SELECCION	
11	0V2533	PLACA PULSADOR	
12	0V3027	PLAQUITAS PRODUCTOS MEXICO	



	Código	Descripción	Nota
1	0V2566	PATA	
2	0V2514	BANDEJA RECOGEGOTAS	
3	0V2515	HEUCO SUMINISTRO	
4	0V2513	BANDEJA POSOS DE CAFE	
5	0V2563	CAJA MONEDAS	
6	0V2495	BISAGRA	
7	094026	CLIP FEMINA	
8	0V2496	DISTANCIADOR DE CERRADURA	
9	099905	CERRADURA RIELDA	
10	0V2498	MUELLE RETORNO CERROJO	
11	0V2497	CERROJO PARA CERRADURA	
12	0V2564	TAPA EROGADOR	
13	252054	BISAGRA DE PUERTA	
14	0V2500	PERNO FIJO CONTENEDOR	
15	091287	ANILLO DE FIJACION	
16	0V2501	MUELLE DE TOPE	
17	0V2502	MARCO	
18	0V2499	CIELO PARA MUEBLE	
19	0V2571	PUERTA PARA MUEBLE	
20	0V2570	TAPA PARA PUERTA MUEBLE	
21	0V2537	GANCHO PARA CERROJO	
22	098303	CERRADURA TIPO N SILVER 7.	
23	098463	LLAVE MAESTRA CERRADURA NUEVA FIRENZE. V	
24	0V2569	GANCHO DE CERROJO	
25	0V2568	BISAGRA PARA PUERTA MUEBLE	
26	0V2974	TOPE DERECHO	
27	0V2973	TOPE IZQUIERDO DE HUECO DE SUMINISTRO	
28	0V3291	PARED PARA MOVIL ESPRESSO	
29	099184	PERNO DE COLOCACION TAZA	



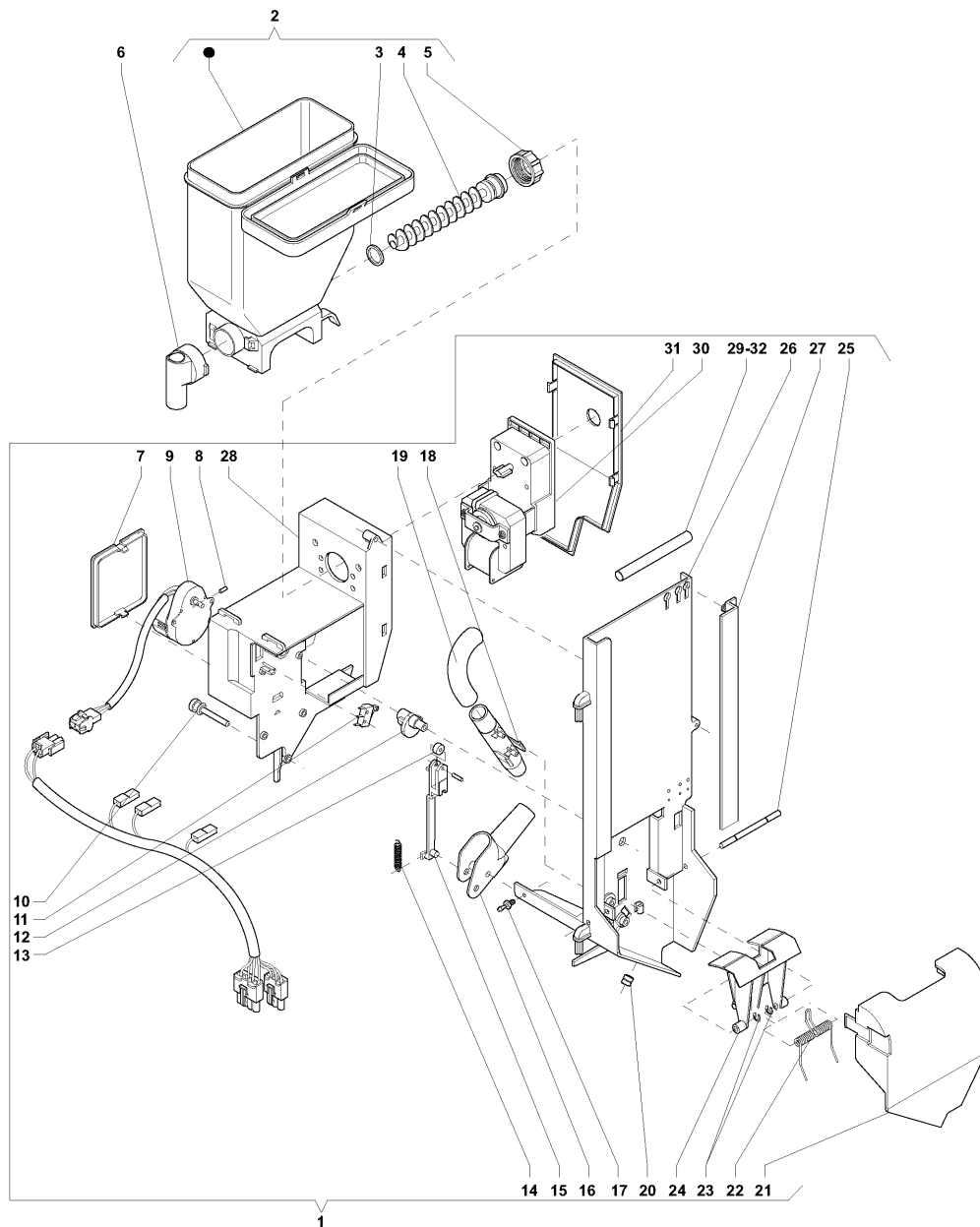
	Código	Descripción	Nota
1	098794	PORTAFUSIBLE	
2	0V0795	FUSIBLE 6.3X32 T15A	
3	097241	TERMINAL 3 POLOS PORTAFUSIBLE	
4	097103	FUSIBLE	
5	0V0456	FUSIBLE 160MA	
6	097242	PORTATERMINAL	
7	090021	PASACABLE	
8	098796	TERMINAL	
9	0V3512	FILTRO DE RED	
10	0V0454	TRANSFORMADOR 110V	
11	090148	ABRAZADERA	
12	0V3028	TARJETA DE MANDOS PLUS	
13	988372	EPROM 2048K (DA PROGRAMMARE)	
14	0V2378	INTERRUPTOR	
15	0V2504	CABLEO GENERAL	
16	097796	INTERRUPTOR	
17	0V1654	LLAVE DE INTERRUPTOR	



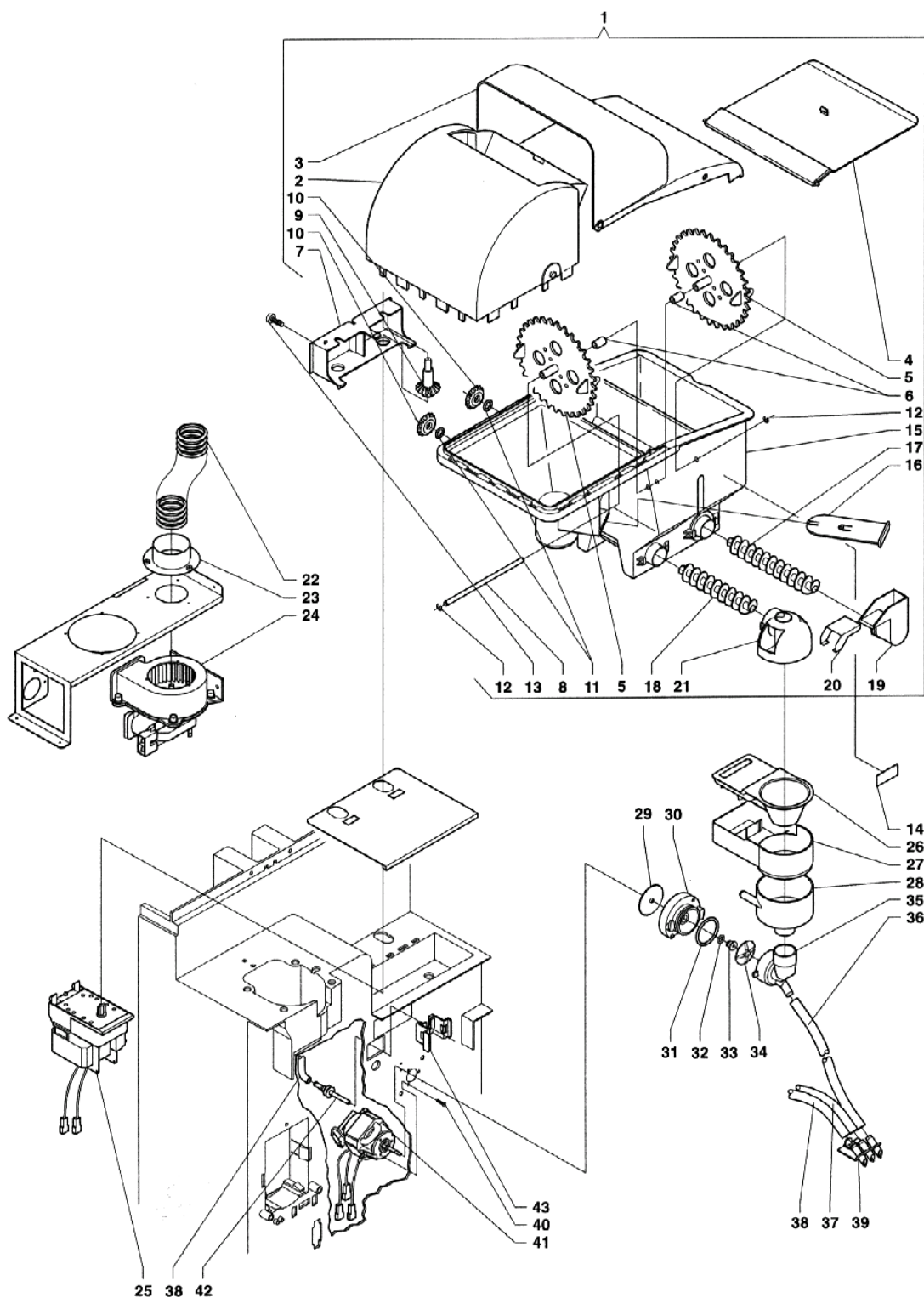
	Código	Descripción	Nota
1	0V3032	CONJ. CALDETA 300 C.C 120V-60HZ	
2	0V0470	CONJUNTO ELECTROVALVULA 110V	
3	0V1133	AIR-BREAK COMPLETO	
4	0V2511	TUBO BOMBA/CALDERA	
5	0V2512	TUBO PISTON	
6	0V2507	UNION DE T 6X1/8 CON TAPON	
7	098641	TAPA INFERIOR CALDERA	
8	098701	GUARNICION	
9	0V0453	RESISTENCIAS 1000W 110V	
10	254711	GUARNICION OR112 2.62X9.92	
11	094872	SONDA DE CALDERA	
12	095624	GUARNICION	
13	098640	TAPA SUPERIOR CALDERA	
14	255043	TORNILLO M5X20	
15	0V1318	TERMOSTATO DE 125 GRADOS	
16	095529	UNION PORTAGOMA 1/8' (LATON)	
17	094594	GUARNICION OR 2031	
18	0V1600	TAPON CON JUNTA OR	
19	0V2509	UNION DE L 5X1/8	
20	097685	TUBO SILICONA MARRON 7.5 X 12	
21	098699	RACCORD PARA TUBO PISTON	
22	098711	CASQUILLO TUBO POSTERIOR	
23	0V1141	MICROINTERRUPTOR	
24	252538	EMPAQUETADURA OR 2025	
25	0V1126	FLOTADOR AIR-BREAK	
26	0V1749	RACOR DEL AGUA AIR-BREAK	
27	097002	ABRAZADERA PARA TUBO	
28	097510	TUBO SILICONA 5 X 9	
29	097515	TUBO SILICONA 10 X 16 MARRON	
30	095513	RACORD 'Y'	
31	094185	CONDUCCION DE AGUA	
32	098707	CONTADOR VOLUMETRICO	
33	097512	TUBO SILICONA 6 X 12 MARRON	
34	0V0469	ELECTROVALVULA 2.5 L/M 110V	
35	099815	TAPON	
36	095515	ABRAZADERA DIAM 14	
37	098815	PROTECTOR TERMICO 90 GRADO	
38	0V0466	BOMBA 110V	
39	098764	BY-PASS BOMBA (12 BAR)	
40	099101	VALVULA NO RETORNO	
41	0V2510	SOPORTE DE BOMBA	
42	093091	AMORTIZADOR BOMBA	
43	099107	TUERCA	
44	094611	GUARNICION OR 2018	
45	098484	TOPE PARA TUBO	
46	094231	RACORD AT	

	Código	Descripción	Nota
47	0V3351	BOBINA DE CAPE' 110 V-60HZ	
48	099105	CAMISA ELECTROVALVULA GRANDE	
49	097472	NUCLEO ELECTROV. 3 VIAS-VITON	
50	0V1856	BOBINA DE SOLUBLES 110 VOLT	
51	0V1953	CAMISA ELECTROVALVULA PEQUENA	
52	099059	GUARNICION	
53	099058	NUCLEO	
54	096553	GUARNICION PARA EROGACION 2037	

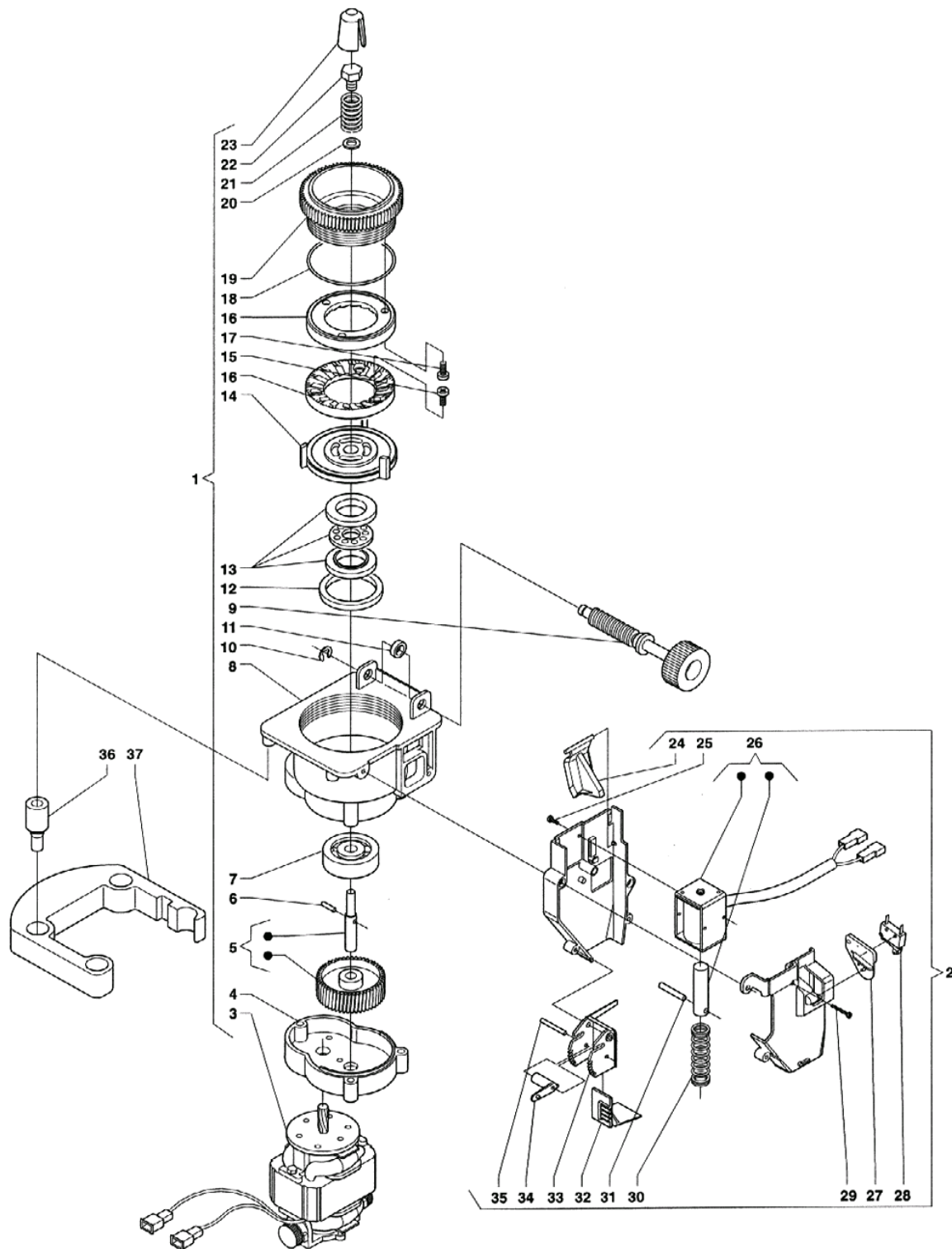
	Código	Descripción	Nota
1	0V3033	DISTRIBUIDOR DE VASOS 73/74 -120V-60	
2	0V2552	CONTENEDOR DE VASOS	
3	0V2547	ENVOLVENTE SUPERIOR	
4	0V2548	LEVA MICROCONMUTADOR	
5	0V1659	CARACOL DIAM. 73-74	
6	0V3031	MOTORREDUCTOR 3 G/M 120 VOLT -60 HZ	
7	098477	ANILLO DENTADO	
8	092439	MICRO DE VASOS	
9	0V2546	GRANAJE INTERMEDIA	
10	0V2541	ENVOLVENTE INFERIOR	
11	096355	MICROINTERRUPTOR - UL -	
12	0V2550	COBERTURA MOTORE	
13	093828	CASQUILLO ROSCADO	
14	0V2543	MUELLE LEVA	
15	0V2544	BRAZO	
16	0V2703	BRAZO PARA VASOS 73/74	
17	0V2542	PASADOR DEL BRAZO	
18	096904	PASADOR LEVA DOSIFICADOR	
19	0V0463	MOTORREDUCTOR 110V	
20	0V2545	EXCENTRICA	



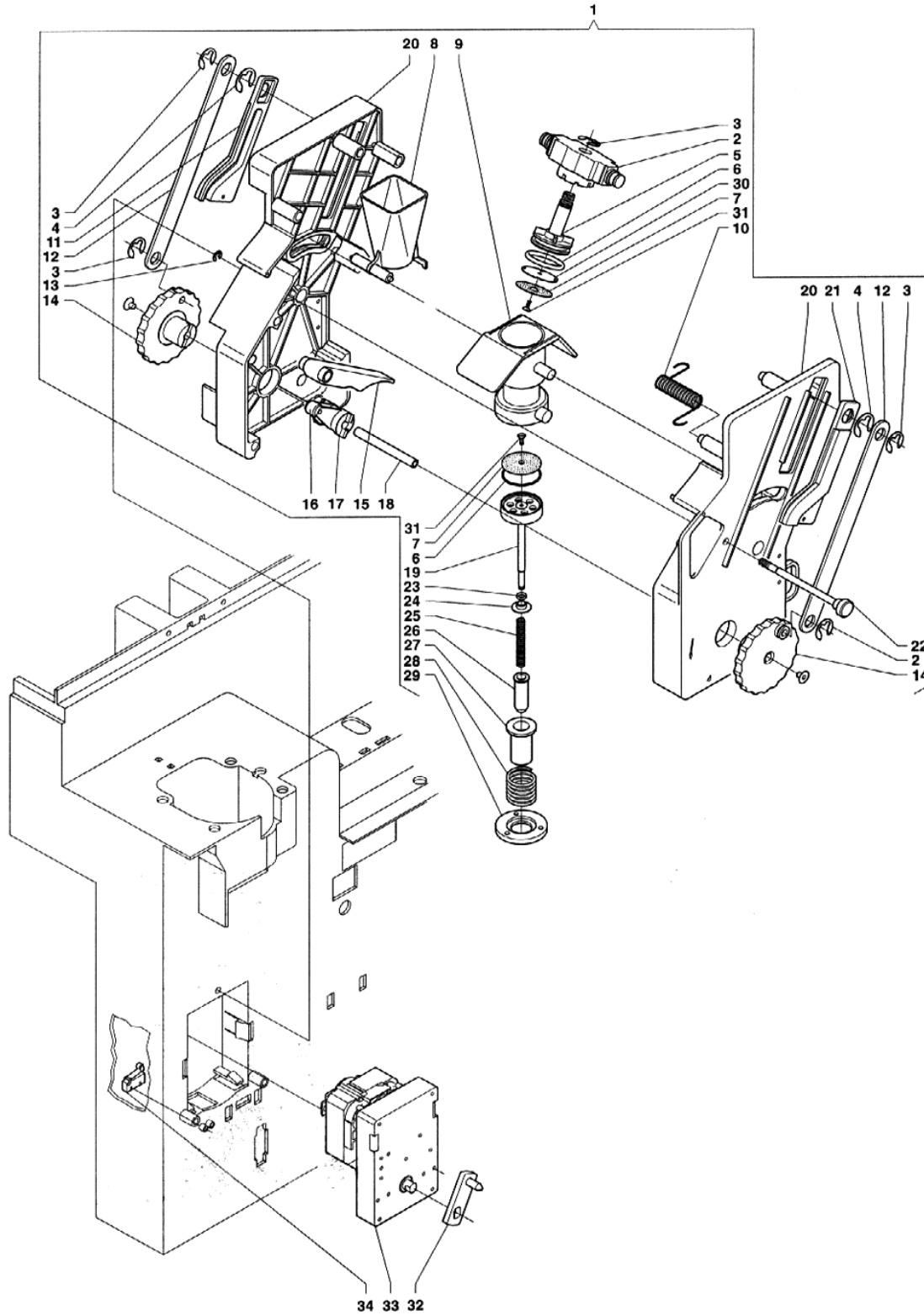
	Código	Descripción	Nota
1	0V3034	DISTRIBUIDOR DE AZUCAR 120V-60HZ	
2	0V2561	CONJUNTO CONTENEDOR AZUCAR	
3	095829	GUARNICION OR-123	
4	0V2562	SIN FIN	
5	095849	TUERCA HUSILLO CONTENEDOR	
6	098939	ABERTURA DERECHO REDONDA	
7	099609	TAPA	
8	096904	PASADOR LEVA DOSIFICADOR	
9	0V0463	MOTORREDUCTOR 110V	
10	0V2949	PERNO DE BOQUILLA PARA AZUCAR	
11	096355	MICROINTERRUPTOR - UL -	
12	099606	LEVA	
13	099604	RUEDA	
14	099616	MUELLE	
15	099605	ASTA	
16	099721	TUBO SALIDA AZUCAR	
17	094159	PIVOTE ANCLAJE	
18	0V2557	TUBO AZUCAR	
19	098719	TUBO PVC 14X19(PARA METRO)	
20	098853	PSACABLE	
21	0V2560	TAPA RAMPA	
22	099602	MUELLE	
23	091959	ANILLO PARA DOSADOR	
24	099610	LEVA	
25	098352	PERNO EXPULSOR PALETAS	
26	0V2556	CUERPO DESENGANCHE COLUMNA	
27	0V2558	VARILLA CUCHARILLAS	
28	0V2554	SOPORTE DE MOTOR	
29	099720	PESO PARA CUCHARILLAS L=105	
30	0V3029	MOTODOSIFICADOR 47 G/M 120V-60HZ	
31	0V2559	TAPA	
32	099720	PESO PARA CUCHARILLAS L=105	



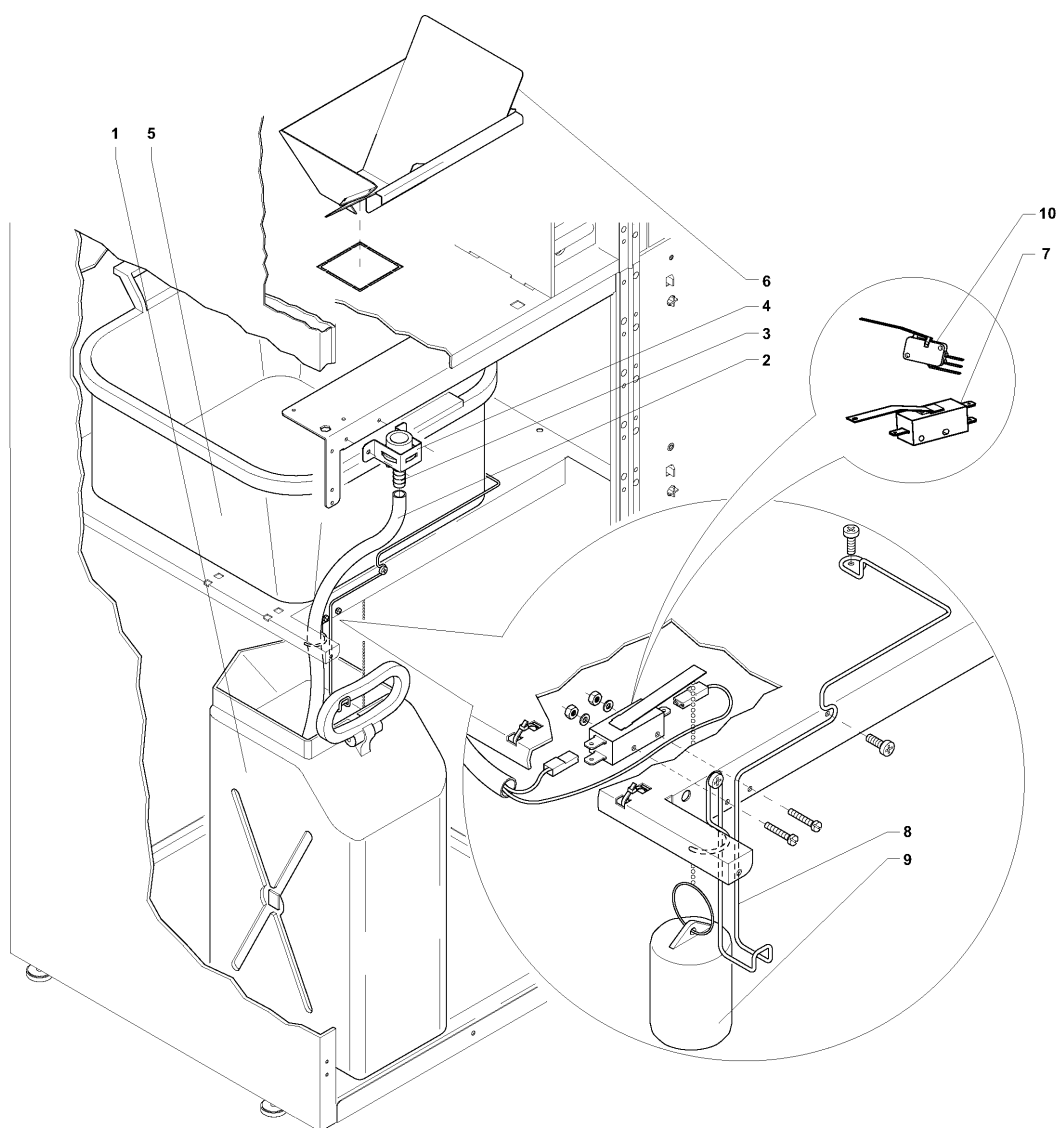
	Código	Descripción	Nota
1	0V2521	CONJUNTO CONTENEDOR CAFE/SOLUBLES	
2	0V2530	CONTENEDOR DE CAFE	
3	0V2532	TAPA CONTENEDOR DE CAFE	
4	0V2531	TAPA CONTENEDOR DE POLVOS	
5	095936	RUEDA DENTADA	
6	0V2529	DISTANCIADOR	
7	0V2526	SOPORTE DE PINON	
8	255034	TORNILLO AUTORROSCANTE 4X12 PUNTA PLANA	
9	0V2527	PINON	
10	0V2525	ENGRANAJE	
11	093219	GUARNICION	
12	091959	ANILLO PARA DOSADOR	
13	0V2528	PERNO PARA RUEDA	
14	097502	GRUPO TARJETAS PARA CONTEN. SOLUBLES	
15	0V2522	CONTENEDOR CAFE/SOLUBLES	
16	098630	CIERRE PARA CONTENEDOR	
17	0V2524	SIN FIN LARGO	
18	0V2523	SIN FIN CORTA	
19	0V2072	CONDUCTO DE POLVOS IZQUIERDO L=38	
20	0V2076	SOPORTE DEL CONDUCTO CORTO	
21	0V1536	ABERTURA SFERICA REDONDA	
22	096459	TUBO DIAM 32	
23	098703	EMPALME TUBO VENTILADOR D.38	
24	0V0464	ELECTROVENTILADOR 110V	
25	0V3030	MOTODOSIFICADOR 63 G/M 120V-60HZ	
26	0V1534	COBERTURA DEL CAJON	
27	0V1537	CAJON DE ASPIRACION	
28	0V1535	EMBUDO DEL AGUA	
29	099889	DISCO ROTACION MOTOAGI. 220 V	
30	097911	ARANDELA SOPORTE BATIDOR	
31	094540	GUARNICION PARA ARANDELA 3125	
32	099880	GUARNICION	
33	097917	GUARNICION PROTECCION MOTOR	
34	097916	VENTOLINA PARA MIXER	
35	0V2519	MEZCLADOR	
36	097685	TUBO SILICONA MARRON 7.5 X 12	
37	097512	TUBO SILICONA 6 X 12 MARRON	
38	097510	TUBO SILICONA 5 X 9	
39	0V2516	BOQUILLAS DE SUMINISTRO	
40	255046	TORNILLO M3.5X8	
41	0V0450	MOTOBATIDOR 110V	
42	099329	GRIFO EMBUDO D. 3.4	
43	0V2518	SOPORTE BOQUILLA	



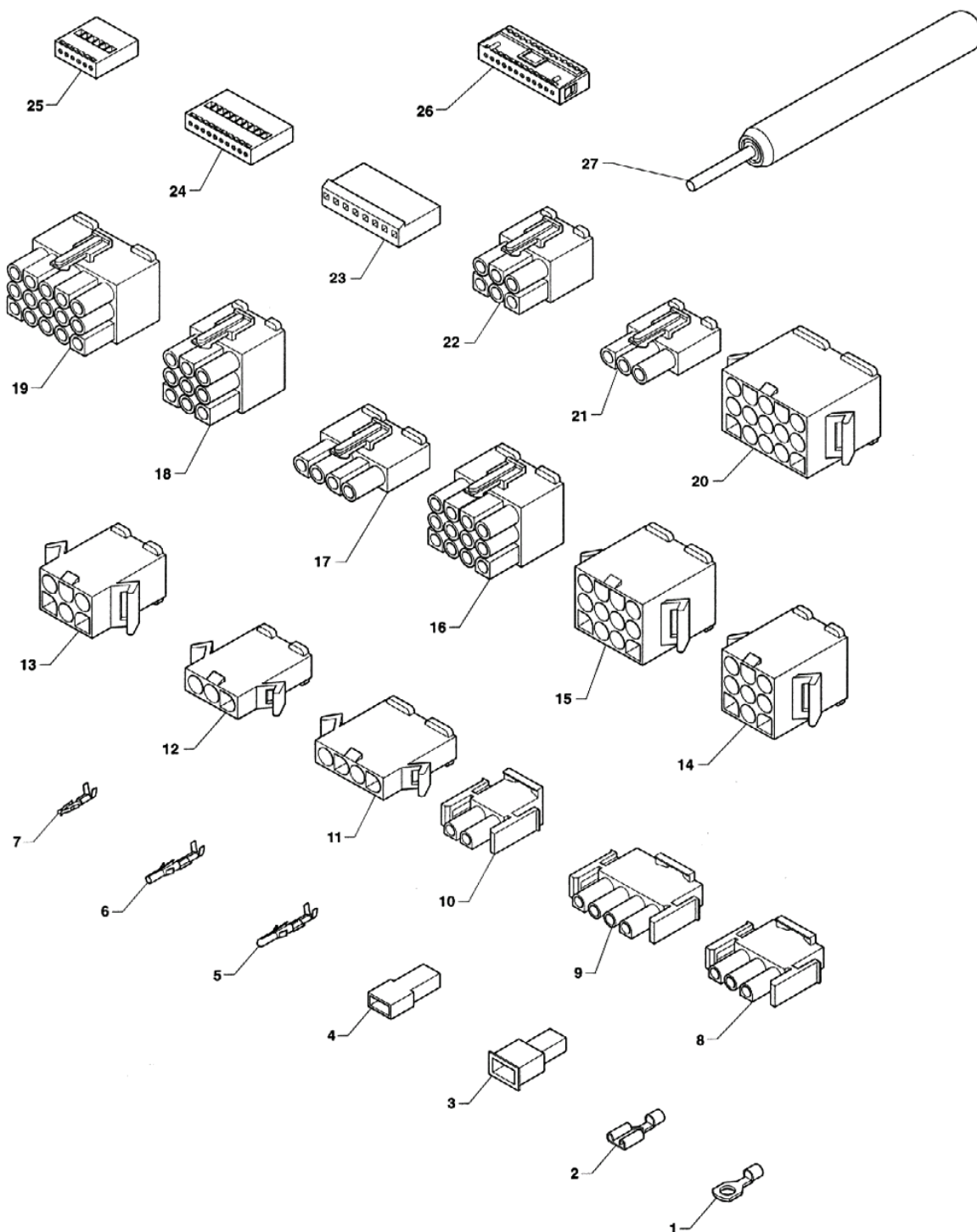
	Código	Descripción	Nota
1	0V0443	MOLINILLO 110V	
2	0V2700	DOSADOR CAFE 110V-60HZ	
3	0V0452	MOTOR DE MOLINILLO 110V	
4	099468	SOPORTE	
5	099470	PINON CON EJE BRIO	
6	098293	PASADOR 3 X 14	
7	095803	COJINETE	
8	099469	TAPA	
9	099474	TORNILLO FIJACION MOLIENDA	
10	093171	ARANDELA GRUPILLA	
11	099457	ARANDELA	
12	093271	RETEN	
13	093187	RETEN SEPARADOR MOLINILLO	
14	095802	TURBINA PORTAMUELA	
15	255032	TORNILLO 3 LOBULOS M4X10	
16	095840	MUELA	
17	255033	TORNILLO AUTORROSCANTE 4X10	
18	095805	GUARNICION	
19	099473	PORTAMUELA	
20	096988	ABRAZADERA PLANA	
21	099471	MUELLE	
22	099472	TORNILLO IZQUIERDO	
23	0V2520	PROTECCION TORNILLO	
24	099475	ACTUADOR	
25	092657	TORNILLO TAPTITE 3X6TC CROSS	
26	0V0468	ELECTROIMAN 110V	
27	0V2082	PLACA DE ADAPTACION	
28	0V2131	MICROINTERRUPTOR BURGESS	
29	096097	TORNILLO	
30	098696	MUELLE ELECTROIMAN DOSIFICADOR	
31	093832	PASADOR CONICO	
32	098643	ARANDELA DE GRADUACION CAFE'	
33	098642	PORTEZUELA DOSIFICADOR CAFE'	
34	098644	LEVA PARA ARAN. GRAD. CAFE'	
35	098822	PERNO PARA LEVA	
36	099484	GOMA	
37	0V2628	AISLANTE	



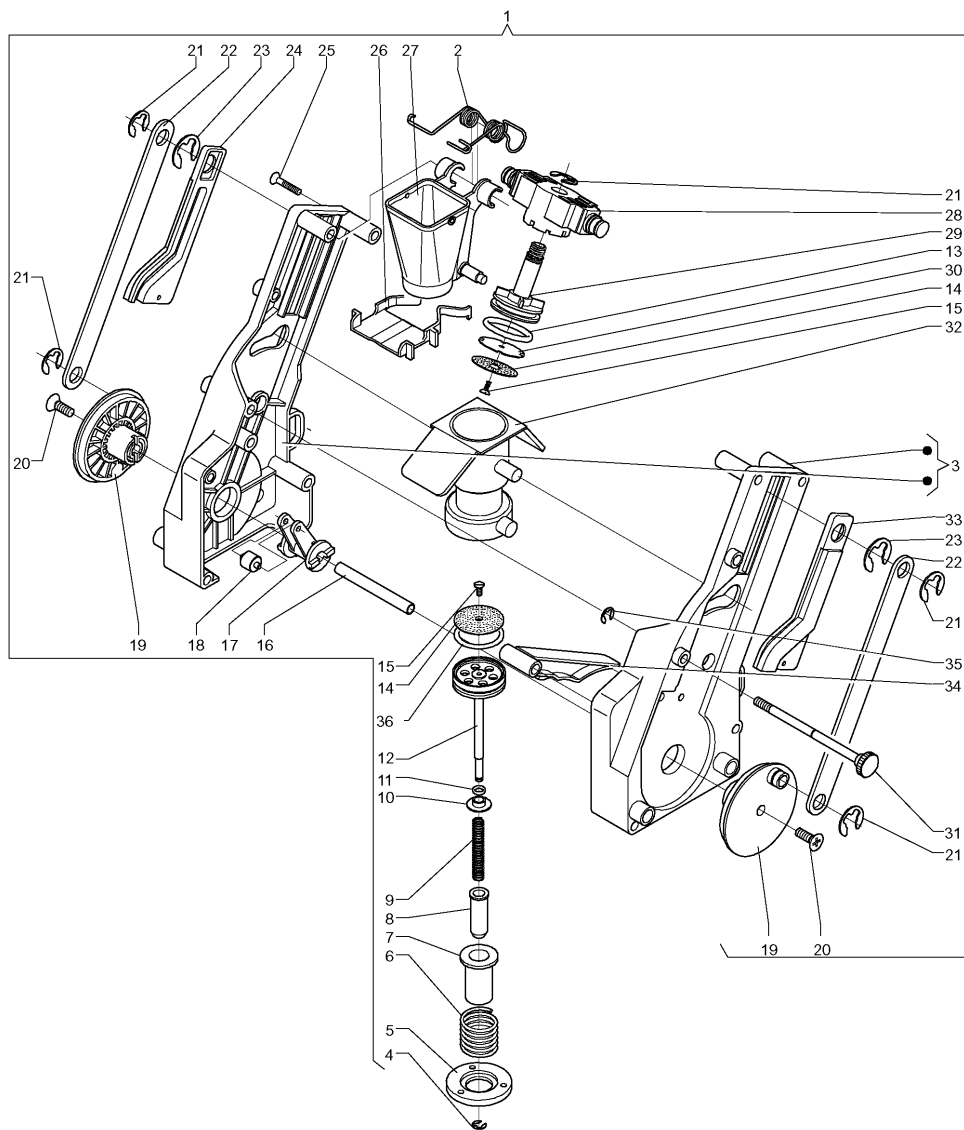
	Código	Descripción	Nota
1	251687	GRUPO CAFE Z3000	
2	098568	TRAVIESA	
3	092717	ANILLO DE CIERRE	
4	096569	ANILLO DETENCION DIAM 12	
5	098577	PISTON SUPERIOR	
6	093167	GUARNICION PISTON	
7	098687	FILTRO CAFE'	
8	098570	RAMPA CAFE'	
9	0V1715	CAMARA DE INFUSION CON TAPON	
10	098920	ARRASTRADOR	
11	098571	DESLIZADERA POSTERIOR	
12	098565	BIELA MANDO PISTON	
13	098818	ANILLO DE CIERRE DIAM.4	
14	098573	MANIVELA	
15	098575	LEVA OSCILANTE	
16	098692	RODILLO LEVA ROTATORIA	
17	098574	LEVA ROTATORIA	
18	098693	TIRANTE BLOQUEO MANIVELA	
19	099490	PISTON INFERIOR	
20	0V1714	BORDES ANTERIOR Y POSTERIOR	
21	098572	DESLIZADERA ANTERIOR	
22	098694	TIRANTE CON CASQUILLO ROSCADO	
23	090421	GUARNIC. OR 2025	
24	098690	CASQUILLO DE CONTENIDO	
25	098688	MUELLE RETORNO PISTON	
26	098691	GUIA PISTON INFERIOR	
27	098567	TAPA PARA MUELLE	
28	098689	MUELLE PREINFUSION	
29	098569	BRIDA PARA MUELLE	
30	0V1789	DEFLECTOR DEL AGUA	
31	255047	TORNILLO M3X10 -INOX-	
32	098763	MANIVELA CON PERNO	
33	0V0458	MOTORREDUCTOR 110V	
34	096355	MICROINTERRUPTOR - UL -	



	Código	Descripción	Nota
1	0V2656	BIDON DE RECOLECCION EXPURGACIONES	
2	098800	TUBO SILICONA (PARA METRO)	
3	099642	PORTAGOMAS	
4	0V2641	SOPORTE PORTAGOMA	
5	0V2648	BANDEJA 10 LITROS	
6	0V2655	CONDUCTO DE POSOS	
7	093308	MICRO PARA FLOTADOR	
8	0V2645	RETEN PARA CUBO DE EXPURGACION	
9	094294	FLOTADOR COMPLETO	
10	252585	MICROINTERRUPTOR	



	Código	Descripción	Nota
1	090957	TERMINAL DE OJO	
2	090959	FASTON SIN LENGUETA	
3	091192	CUBREFASTON MACHO	
4	090247	CUBREFASTON HEMBRA	
5	095955	TERMINAL MACHO	
6	096136	TERMINAL HEMBRA	
7	094405	TERMINAL HEMBRA	
8	094954	CONECTOR PF. 3 V	
9	098062	CONECTOR 4 VIAS MATE-N-LOK AMP	
10	094955	CONECTOR P.F. 2 V.	
11	0V0809	CONECTOR DE 4 VIAS/P MOLEX 3191	
12	0V0808	CONECTOR DE 3 VIAS/P MOLEX 3191	
13	0V0810	CONECTOR DE 6 VIAS/P MOLEX 3191	
14	0V0811	CONECTOR DE 9 VIAS/P MOLEX 3191	
15	0V0812	CONECTOR DE 12 VIAS/P MOLEX 3191	
16	0V0818	CONECTOR DE 12 VIAS/P MOLEX 3191	
17	0V0815	CONECTOR DE 4 VIAS/P MOLEX 3191	
18	0V0817	CONECTOR DE 9 VIAS/P MOLEX 3191	
19	0V0819	CONECTOR DE 15 VIAS/P MOLEX 3191	
20	0V0813	CONECTOR DE 15 VIAS/P MOLEX 3191	
21	0V0814	CONECTOR DE 3 VIAS/P MOLEX 3191	
22	0V0816	CONECTOR DE 6 VIAS/P MOLEX 3191	
23	093993	CONECTOR	
24	094404	CONECTOR P.F. 12 V PASO 2.5	
25	094712	CONECTOR	
26	094961	CONECTOR 12 VIAS.	
27	0V0820	EXTRACTOR DE CONTACTOS MOLEX	



	Código	Descripción	Nota
1	251687	GRUPO CAFE Z3000	
2	252277	MUELLE ARRASTRADOR	
3	251101	ESTRIBO. DERECH./IZQUIER.	
4	098818	ANILLO DE CIERRE DIAM.4	
5	098569	BRIDA PARA MUELLE	
6	098689	MUELLE PREINFUSION	
7	098567	TAPA PARA MUELLE	
8	098691	GUIA PISTON INFERIOR	
9	098688	MUELLE RETORNO PISTON	
10	098690	CASQUILLO DE CONTENIDO	
11	090421	GUARNIC. OR 2025	
12	099490	PISTON INFERIOR	
13	093167	GUARNICION PISTON	
14	098687	FILTRO CAFE'	
15	255047	TORNILLO M3X10 -INOX-	
16	098693	TIRANTE BLOQUEO MANIVELA	
17	098574	LEVA ROTATORIA	
18	098692	RODILLO LEVA ROTATORIA	
19	098573	MANIVELA	
20	0V3889	TORNILLO 6 X 14	
21	092717	ANILLO DE CIERRE	
22	098565	BIELA MANDO PISTON	
23	096569	ANILLO DETENCION DIAM 12	
24	098571	DESLIZADERA POSTERIOR	
25	255031	TORNILLO AUTORROSCANTE 4.2X26	
26	251740	ARRASTRADOR CAFE	
27	251739	RAMPA CAFE' Z3000	
28	098568	TRAVIESA	
29	098577	PISTON SUPERIOR	
30	0V1789	DEFLECTOR DEL AGUA	
31	252020	TIRANTE CON CERRILLO	
32	0V1715	CAMARA DE INFUSION CON TAPON	
33	098572	DESLIZADERA ANTERIOR	
34	098575	LEVA OSCILANTE	
35	091287	ANILLO DE FIJACION	
36	253411	GUARNICION OR 4112	