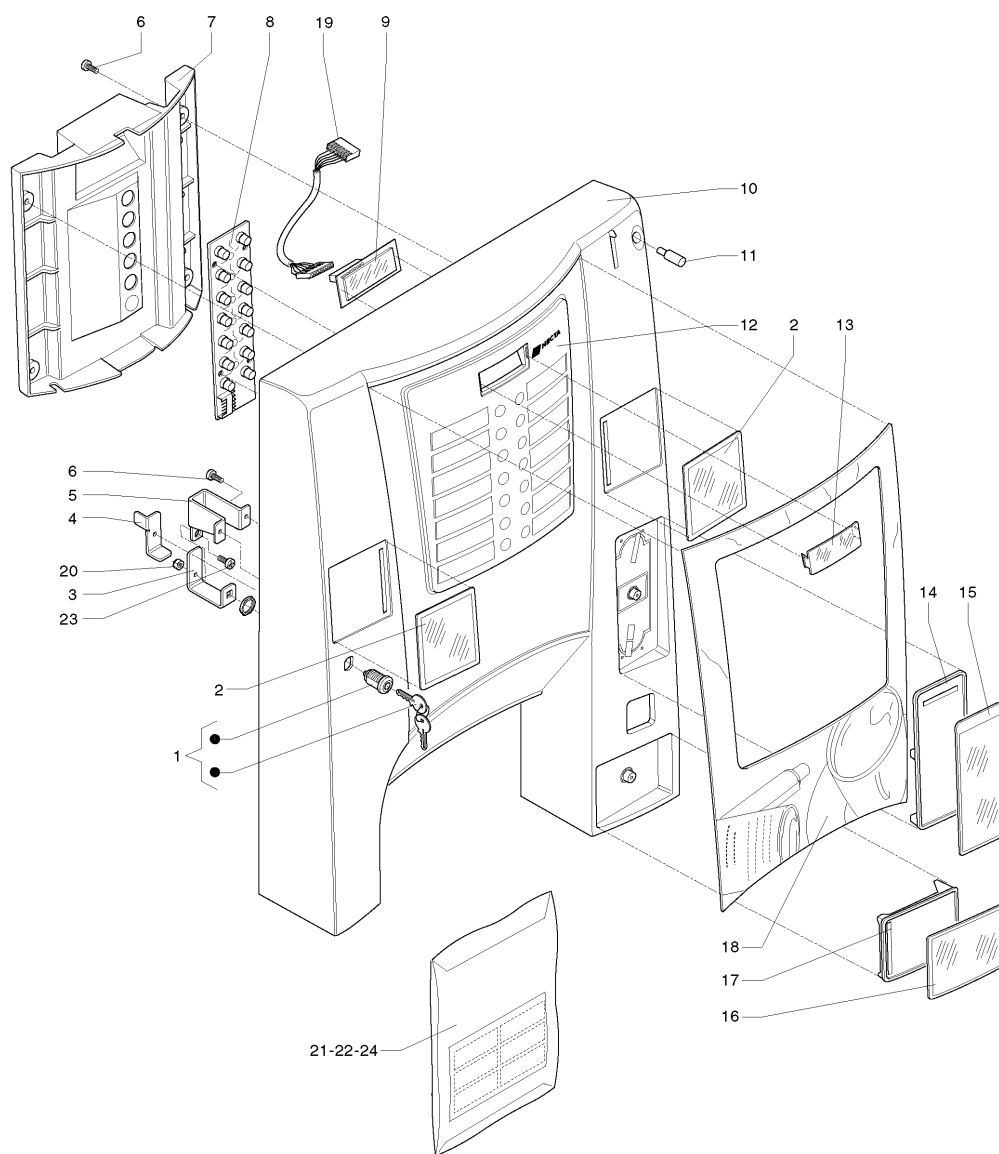
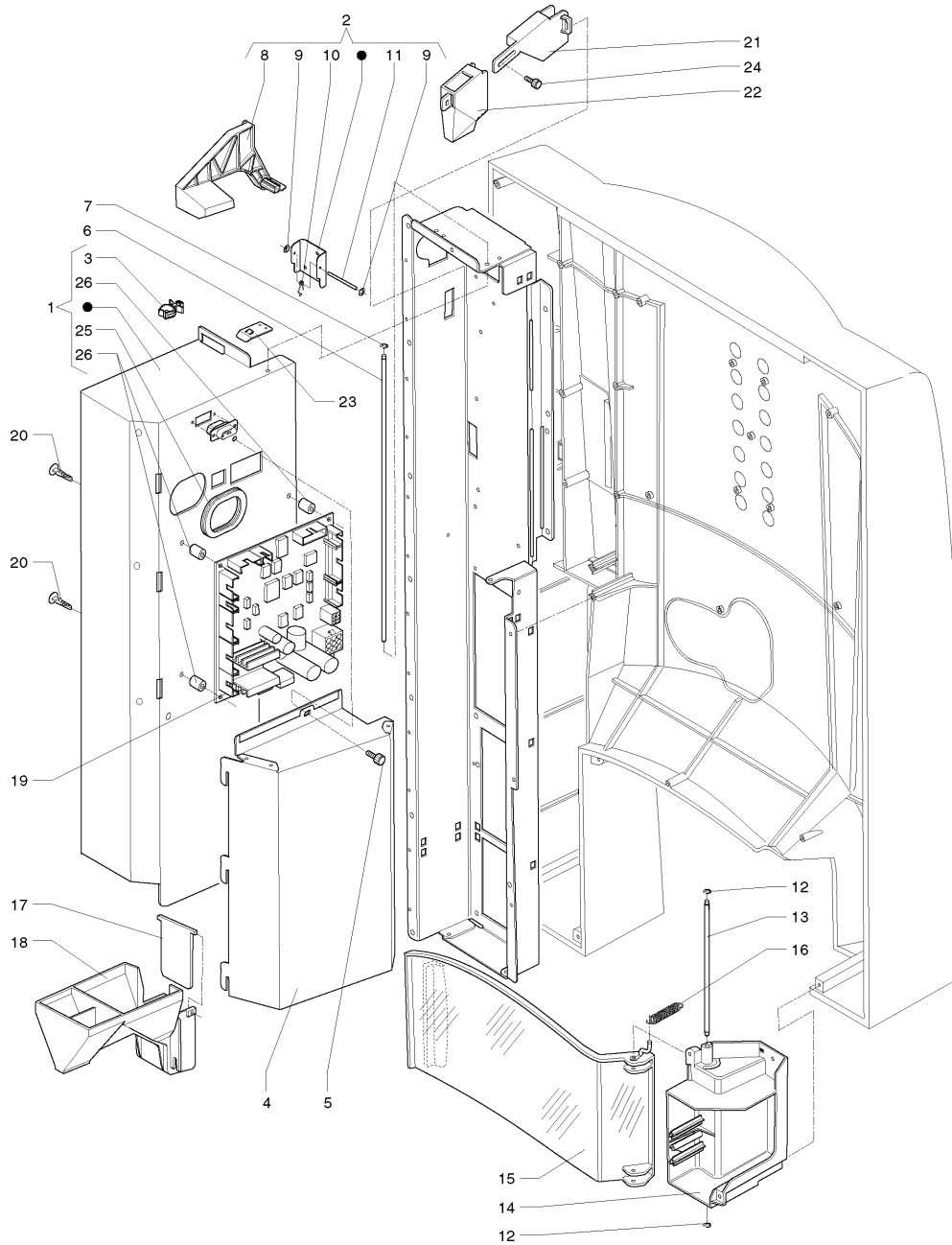


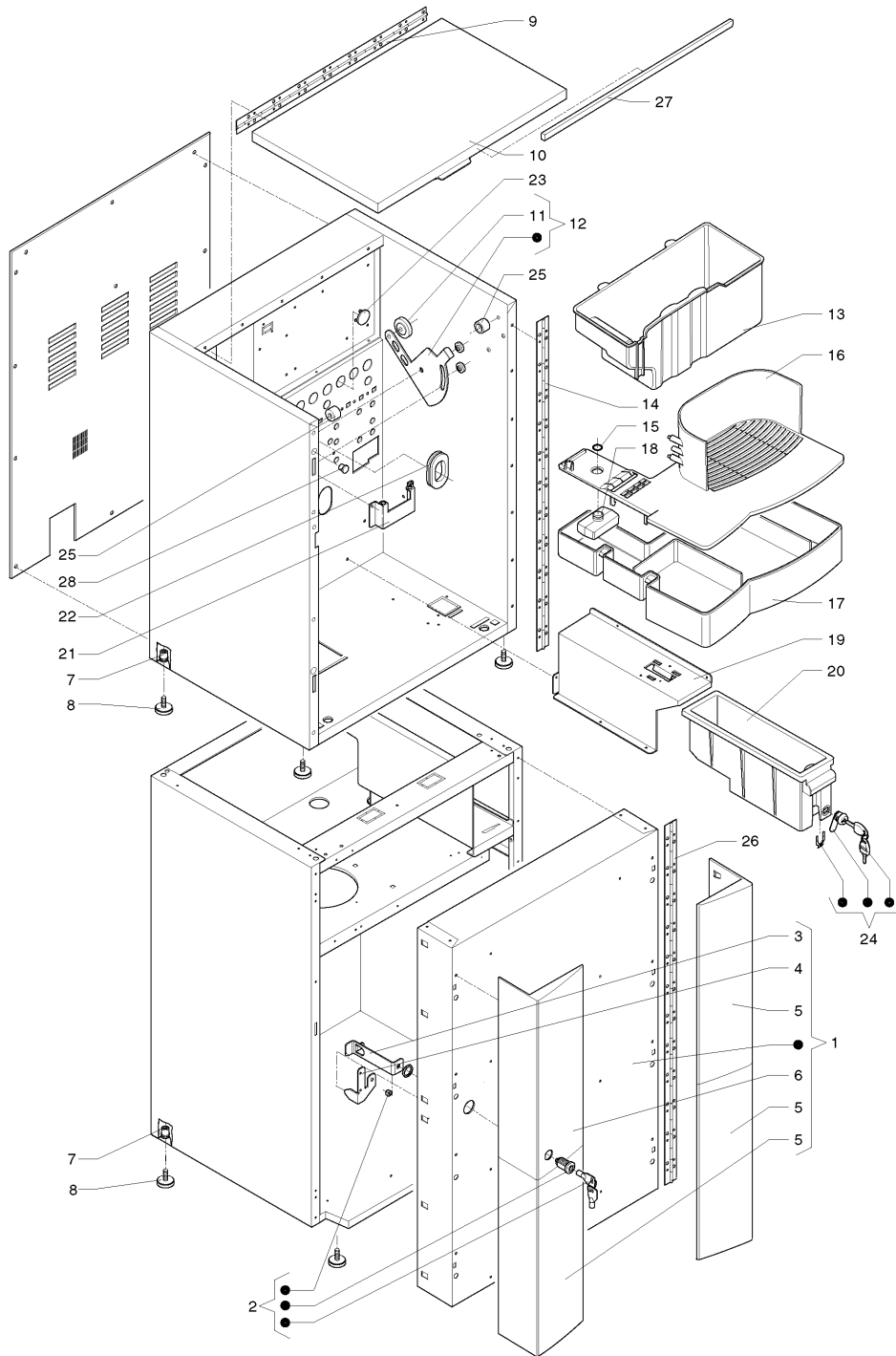
BRIO3 ESPRESSO - INSTANT - 120V 60HZ



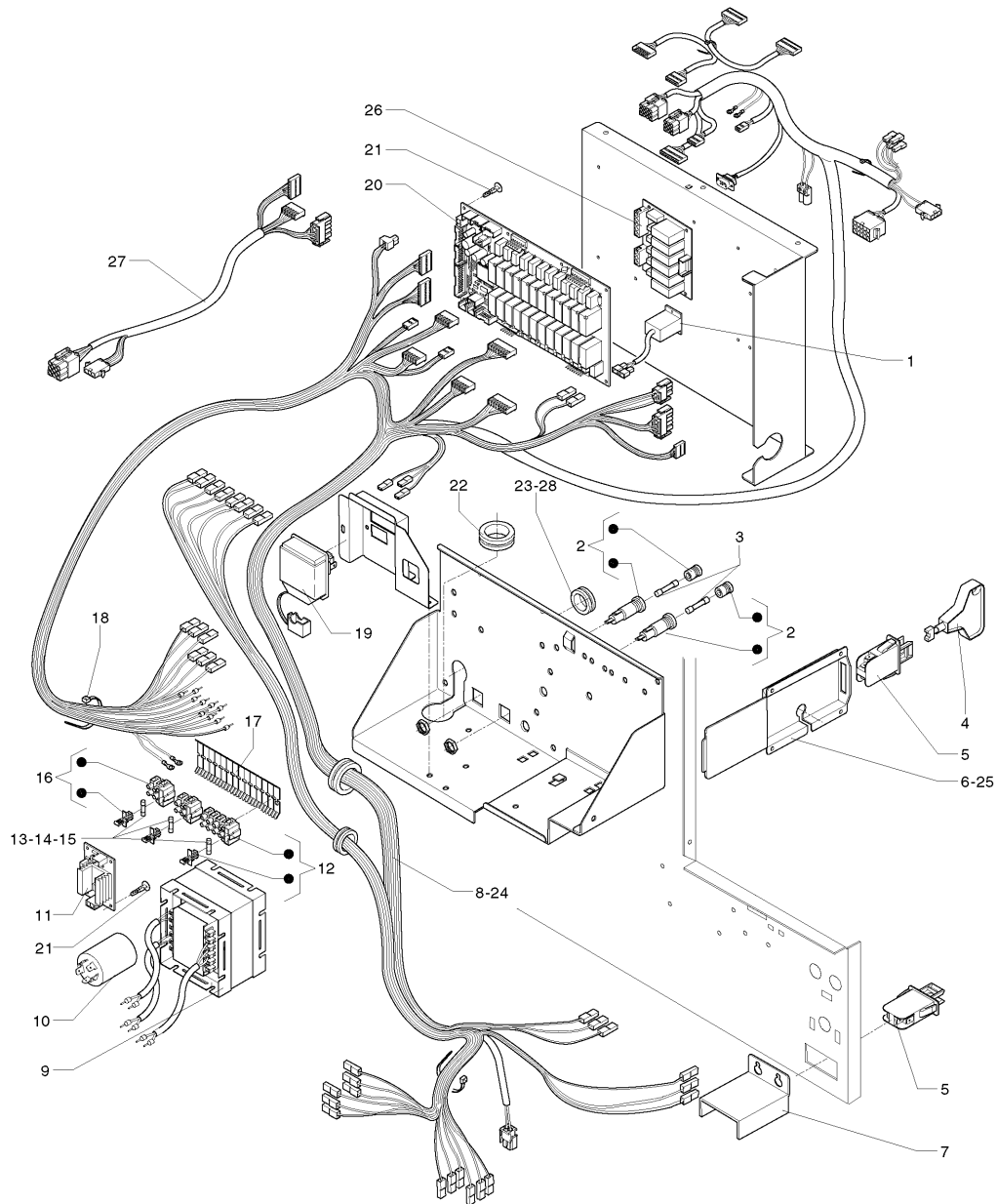
| | Código | Descripción | Nota |
|----|---------------|----------------------------------|-------------|
| 1 | 099905 | CERRADURA RIELDA | |
| 2 | 252249 | PORTAETIQUETAS SUPERIOR | |
| 2 | 252527 | PORTAETIQUETAS SUPERIOR-NEGRO- | |
| 3 | 252206 | CERROJO | |
| 4 | 252208 | ELEVACION PUERTA | |
| 5 | 252207 | GUIA DE CERROJO | |
| 6 | 255033 | TORNILLO AUTORROSCANTE 4X10 | |
| 7 | 252220 | COBERTURA TARJETA DE PULSADORES | |
| 8 | 252257 | TARJETA DE SELECCIONES | |
| 9 | 251653 | DISPLAY 2X16 AZUL | |
| 10 | 252244 | PUERTA | |
| 10 | 252523 | PUERTA -NEGRO- | |
| 11 | 0V3465 | PULSADOR DE DEVOLUCION MONEDAS | |
| 11 | 0V4264 | PULSADOR DE VUELTA MONEDAS NEGRO | |
| 12 | 252247 | PANEL DE SELECCIONES | |
| 12 | 252524 | PANEL DE SELECCIONES -NEGRO- | |
| 13 | 252245 | CRISTAL DEL DISPLAY | |
| 14 | 252222 | TAPON VALIDADORES | |
| 14 | 252517 | TAPON VALIDADORES -NEGRO- | |
| 15 | 252250 | PORTAETIQUETAS CENTRAL | |
| 15 | 252526 | PORTAETIQUETAS CENTRAL -NEGRO- | |
| 16 | 252251 | PORTAETIQUETAS INFERIOR | |
| 16 | 252525 | PORTAETIQUETAS INFERIOR-NEGRO- | |
| 17 | 252221 | TAPON | |
| 17 | 252518 | TAPON -NEGRO- | |
| 18 | 252246 | PANEL FOTOGRAFICO | |
| 19 | 250961 | CABLEO DISPLAY | |
| 20 | 091703 | DADO M4 AUTOBLOQUEANTE | |
| 21 | 252300 | PLAQUITA DE PRODUCTOS-E/P/MEX- | |
| 22 | 252298 | TARJETA INSTRUCCIONES | |
| 23 | 252501 | TORNILLO CON COLLAR | |
| 24 | 0V2090 | TARJETA PRESELECCION | |



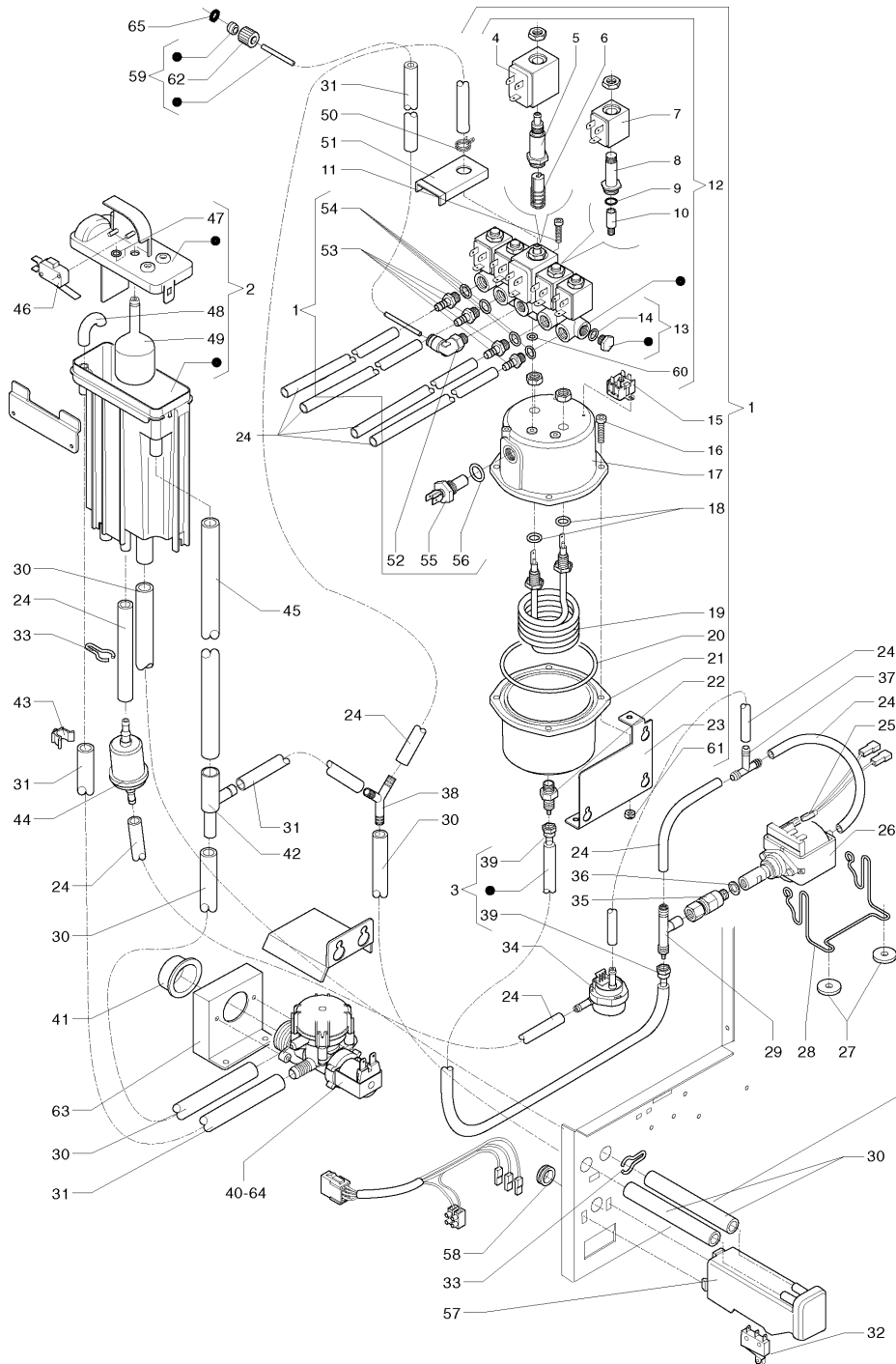
| | Código | Descripción | Nota |
|----|---------------|-------------------------------------|-------------|
| 1 | 252272 | HUECO DE MONEDERO | |
| 2 | 252260 | CONJUNTO DE VUELTA MONEDAS | |
| 3 | 098459 | FIJACABLE | |
| 4 | 252210 | PROTECCION TARJETA | |
| 5 | 096977 | CLIP FIJACION CONTENEDOR CAFE | |
| 6 | 252216 | PERNO HUECO DE MONEDERO | |
| 7 | 098818 | ANILLO DE CIERRE DIAM.4 | |
| 8 | 252235 | PALANCA DEVOLUCION MONEDAS | |
| 9 | 093754 | ANILLO BENZING | |
| 10 | 252212 | MUELLE DEVOLUCION VUELTA | |
| 11 | 252213 | PERNO DEVOLUCION | |
| 12 | 091737 | ANILLO ELASTCO MM 3.2 | |
| 13 | 252217 | PERNO PORTILLO | |
| 14 | 252242 | SOPORTE PARA PORTILLO | |
| 14 | 252521 | SOPORTE PARA PORTILLO -NEGRO- | |
| 15 | 252241 | PORTILLO HUECO DE SUMINISTRO | |
| 16 | 093978 | MUELLE DEL CONJUNTO VASOS | |
| 17 | 099359 | PORTEZUELA RECUPERACION | |
| 18 | 252240 | CONDUCTO PARA MONEDAS | |
| 18 | 252522 | CONDUCTO PARA MONEDAS -NEGRO- | |
| 19 | 252436 | TARJETA DE CPU 16 BIT 4MB | |
| 20 | 097175 | DISTANCIADOR TARJETAS | |
| 21 | 252238 | RAMPA FIJA INTRODUCCION MONEDAS | |
| 22 | 252239 | RAMPA MOVIL DE INTRODUCCION MONEDAS | |
| 23 | 252211 | BLOQUEO PARA HUECO DE MONEDERO | |
| 24 | 093828 | CASQUILLO ROSCADO | |
| 25 | 093916 | PASACABLE OVAL | |
| 26 | 0V1431 | DISTANCIADOR | |



| | Código | Descripción | Nota |
|----|---------------|--|-------------|
| 1 | 252190 | PUERTA | |
| 1 | 252697 | PUERTA -NEGRO- | |
| 2 | 099905 | CERRADURA RIELDA | |
| 3 | 252182 | CERROJO | |
| 4 | 252183 | GUIA DE CERROJO | |
| 5 | 252185 | COBERTURA DE MUEBLE | |
| 5 | 252694 | COBERTURA DE MUEBLE - NEGRA - | |
| 6 | 252186 | COBERTURA DE MUEBLE CON AGUJERO | |
| 6 | 252695 | COBERTURA DE MUEBLE CON AGUJERO-NEGRO- | |
| 7 | 097861 | INSERTO ROSCADO | |
| 8 | 096244 | PATAS | |
| 9 | 099902 | BISAGRA | |
| 9 | 0V0710 | BISAGRA DE TAPA SUPERIOR (NEGRA) | |
| 10 | 252209 | TAPA SUPERIOR | |
| 10 | 252516 | TAPA SUPERIOR -NEGRO- | |
| 11 | 0V0102 | RUEDA | |
| 12 | 252194 | PALANCA TAPA SUPERIOR | |
| 13 | 252223 | CUBETA POSOS DE CAFÉ EXPRÉS | |
| 14 | 252259 | BISAGRA DE PUERTA | |
| 14 | 252531 | BISAGRA DE PUERTA -NEGRO- | |
| 15 | 095623 | GUARNICION | |
| 16 | 252231 | VANO DE EROGACION | |
| 16 | 252520 | VANO DE EROGACION -NEGRO- | |
| 17 | 252224 | BANDEJA RECOGEGOTAS | |
| 17 | 252519 | BANDEJA RECOGEGOTAS -NEGRO- | |
| 18 | 252233 | FLOTADOR | |
| 19 | 252192 | SOPORTE CAJA DE MONEDAS | |
| 20 | 0V3437 | CAJA MONEDAS | |
| 21 | 0V2802 | SOPORTE MOLINILLO | |
| 22 | 098600 | PASACABLE D.28 | |
| 23 | 0V4199 | TAPON | |
| 24 | 252189 | CERRADURA 'MERONI' | |
| 25 | 094657 | PIE | |
| 26 | 252187 | BISAGRA INOX PARA MUEBLE | |
| 27 | 0V1429 | JUNTA ADHESIVA | |
| 28 | 098759 | GOMA DISTANCIADORA | |

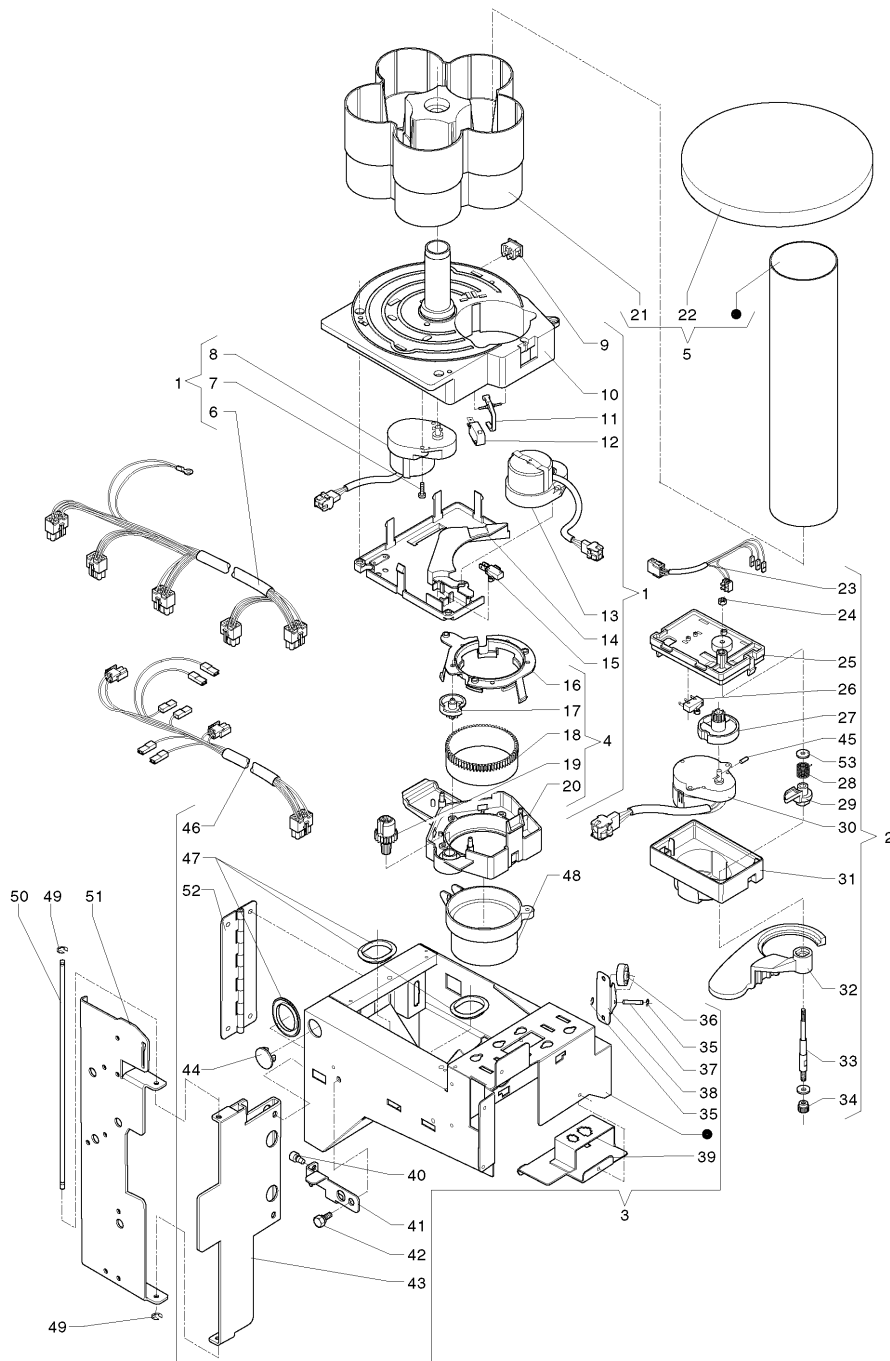


| | Código | Descripción | Nota |
|----|---------------|--------------------------------|-------------|
| 1 | 0V2284 | CUENTAIMPULSOS 24 VOLT | |
| 2 | 251863 | PORTAFUSIBLE | |
| 3 | 095636 | FUSIBLE 15 A | |
| 4 | 0V1654 | LLAVE DE INTERRUPTOR | |
| 5 | 097796 | INTERRUPTOR | |
| 6 | 252193 | PROTECCION MICRO | |
| 7 | 250797 | PROTECCION MICRO | |
| 8 | 252252 | CABLEO GENERAL | |
| 9 | 250224 | TRANSFORMADOR TIPO G49/25-25 | |
| 10 | 0V3512 | FILTRO DE RED | |
| 11 | 0V2143 | TARJETA DE CONTROL CALDERA | |
| 12 | 098793 | TERMINAL 5P CON PORTAFUSIBLE | |
| 13 | 250225 | FUSIBLE T 1.6 AMP. 5X20 | |
| 14 | 097259 | FUSIBLE 5 X 20 4A RETARDADO | |
| 15 | 096923 | FUSIBLE 5 X 20 1 AMP RETARDADO | |
| 16 | 097241 | TERMINAL 3 POLOS PORTAFUSIBLE | |
| 17 | 097242 | PORTATERMINAL | |
| 18 | 090148 | ABRAZADERA | |
| 19 | 098796 | TERMINAL | |
| 20 | 252437 | TARJETA DE MANDOS 16BIT 4MB | |
| 21 | 252237 | DISTANCIADOR | |
| 22 | 098600 | PASACABLE D.28 | |
| 23 | 090020 | PASACABLE DE 16 MM | |
| 24 | 252569 | CABLEADO GENERAL INSTANT | |
| 25 | 252328 | PROTECCION MICRO FB-IN | |
| 26 | 0V3202 | TARJETA OUT/R 6 RELE | |
| 27 | 252718 | CABLEO UNIDAD DE FRIO | |
| 28 | 093312 | PASACABLE MM 12 ART.46 | |



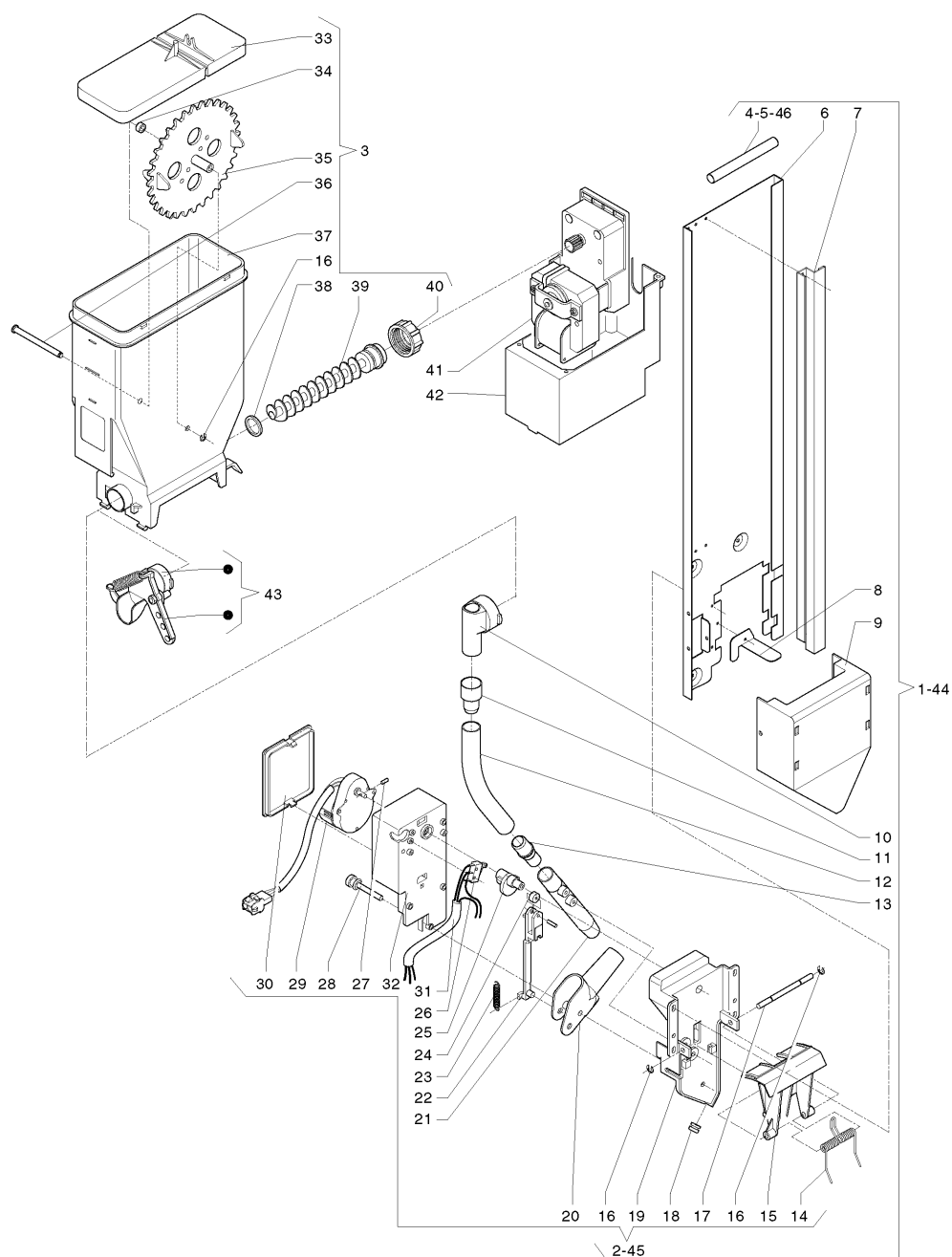
| | Código | Descripción | Nota |
|----|---------------|--------------------------------------|-------------|
| 1 | 252791 | CALDERA 600CC 5ELECTROV.-120V 60HZ- | |
| 2 | 0V1133 | AIR-BREAK COMPLETO | |
| 3 | 252262 | TUBO DE BOMBA/CALDERA (L=200) | |
| 4 | 0V3351 | BOBINA DE CAFE' 110 V-60HZ | |
| 5 | 099105 | CAMISA ELECTROVALVULA GRANDE | |
| 6 | 097472 | NUCLEO ELECTROV. 3 VIAS-VITON | |
| 7 | 0V1856 | BOBINA DE SOLUBLES 110 VOLT | |
| 8 | 0V1953 | CAMISA ELECTROVALVULA PEQUENA | |
| 9 | 099059 | GUARNICION | |
| 10 | 099058 | NUCLEO | |
| 11 | 255045 | TORNILLO M4X25 -INOX- | |
| 12 | 252744 | GRUPO DE 5 ELECTROVALVULAS 110V-60HZ | |
| 13 | 0V1600 | TAPON CON JUNTA OR | |
| 14 | 096553 | GUARNICION PARA EROGACION 2037 | |
| 15 | 0V1318 | TERMOSTATO DE 125 GRADOS | |
| 16 | 255041 | TORNILLO M6X25 | |
| 17 | 0V3650 | TAPA SUPERIOR CALDERA | |
| 18 | 254711 | GUARNICION OR112 2.62X9.92 | |
| 19 | 0V0685 | RESISTENCIA 1100W-120V | |
| 20 | 099748 | GUARNICION | |
| 21 | 0V3651 | TAPA INFERIOR CALDERA | |
| 22 | 098758 | RACCORD DERECHO | |
| 23 | 252651 | SOPORTE CALDERA | |
| 24 | 097510 | TUBO SILICONA 5 X 9 | |
| 25 | 098815 | PROTECTOR TERMICO 90 GRADO | |
| 26 | 0V0466 | BOMBA 110V | |
| 27 | 093091 | AMORTIZADOR BOMBA | |
| 28 | 0V0191 | SOPORTE DE BOMBA | |
| 29 | 098764 | BY-PASS BOMBA (12 BAR) | |
| 30 | 097512 | TUBO SILICONA 6 X 12 MARRON | |
| 31 | 097685 | TUBO SILICONA MARRON 7.5 X 12 | |
| 32 | 0V1930 | MICROINTERRUPTOR 'UL' | |
| 33 | 093957 | CIERRE TUBO | |
| 34 | 098707 | CONTADOR VOLUMETRICO | |
| 35 | 099101 | VALVULA NO RETORNO | |
| 36 | 251143 | ARANDELA EN ALUMINIO | |
| 37 | 094231 | RACCORD AT | |
| 38 | 095513 | RACCORD 'Y' | |
| 39 | 099107 | TUERCA | |
| 40 | 0V0469 | ELECTROVALVULA 2.5 L/M 110V | |
| 41 | 099815 | TAPON | |
| 42 | 094185 | CONDUCCION DE AGUA | |
| 43 | 098484 | TOPE PARA TUBO | |
| 44 | 097435 | FILTRO AGUA | |
| 45 | 097515 | TUBO SILICONA 10 X 16 MARRON | |
| 46 | 0V1141 | MICROINTERRUPTOR | |

| | Código | Descripción | Nota |
|----|---------------|---|-------------|
| 47 | 090421 | GUARNIC. OR 2025 | |
| 48 | 0V1749 | RACOR DEL AGUA AIR-BREAK | |
| 49 | 0V1126 | FLOTADOR AIR-BREAK | |
| 50 | 094329 | ABRAZADERA TUBO PEQUENO | |
| 51 | 251248 | COBERTURA ELECTROVALVULAS | |
| 52 | 0V2509 | UNION DE L 5X1/8 | |
| 53 | 095529 | UNION PORTAGOMA 1/8' (LATON) | |
| 54 | 094594 | GUARNICION OR 2031 | |
| 55 | 094872 | SONDA DE CALDERA | |
| 56 | 095624 | GUARNICION | |
| 57 | 0V1350 | SOPORTE MICROINTERRUPTOR | |
| 58 | 090021 | PASACABLE | |
| 59 | 252128 | TUBO DEL EMBOLO | |
| 60 | 252538 | EMPAQUETADURA OR 2025 | |
| 61 | 255042 | TUERCA M6 | |
| 62 | 098699 | RACCORD PARA TUBO PISTON | |
| 63 | 099436 | SOPORTE ELECTROVALVULA | |
| 64 | 253819 | ELECTROVÁLVULA ENTRADA AGUA 110V + CABLEADO | |
| 65 | 094611 | GUARNICION OR 2018 | |

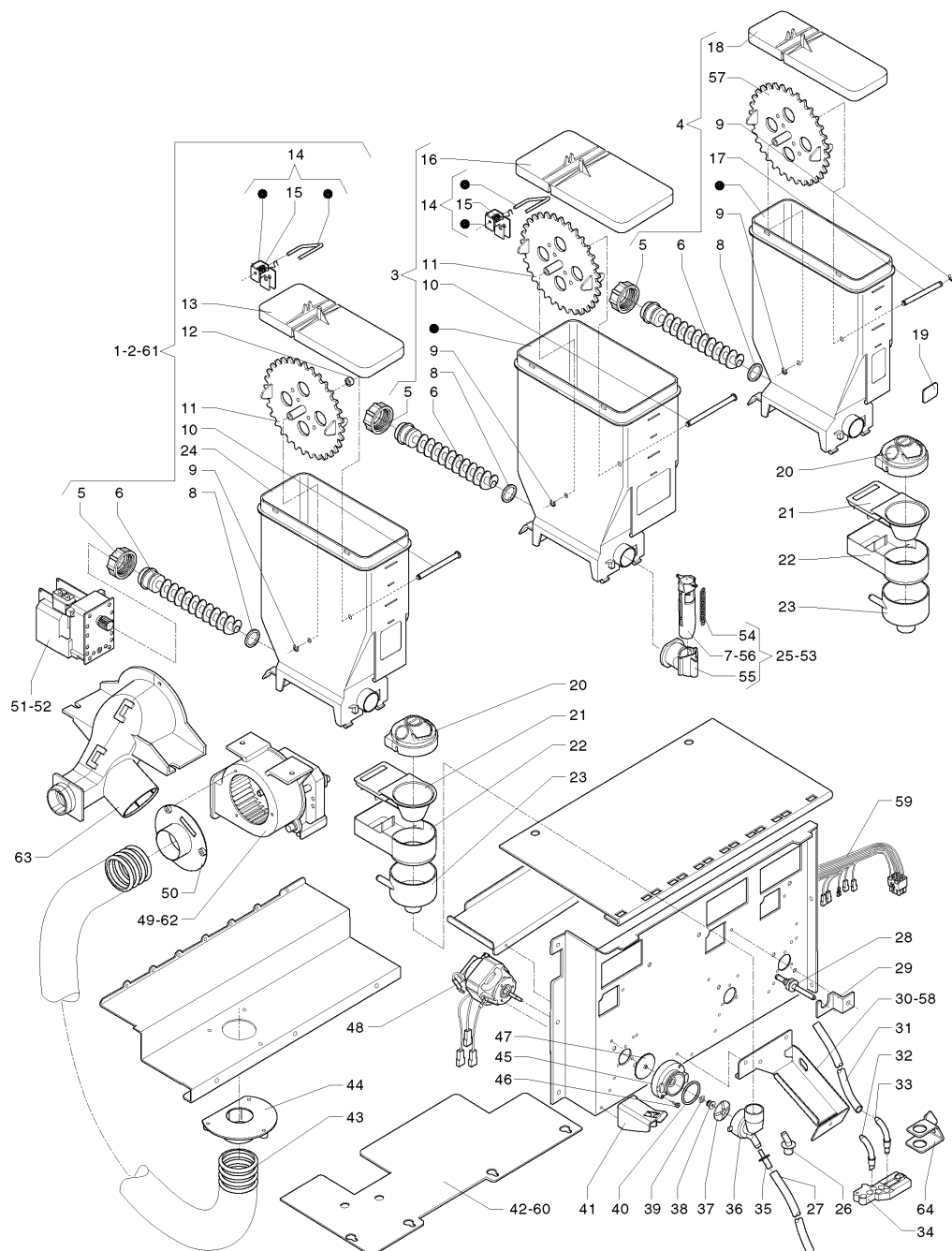


| | Código | Descripción | Nota |
|----|---------------|--|-------------|
| 1 | 252792 | DISTRIBUIDOR DE VASOS 73/74-120V 60HZ- | |
| 2 | 252795 | TRANSLADOR DE VASOS -120V 60HZ | |
| 3 | 252273 | MENSULA CUP STATION CONJUNTO | |
| 4 | 0V4190 | CAIDA DE VASOS 73/74 | |
| 5 | 252268 | CONTENEDOR DE VASOS | |
| 6 | 252255 | CABLEO DISTRIBUIDOR DE VASOS | |
| 7 | 987628 | TORNILLO 30X8 | |
| 8 | 250229 | MOTORREDUCTOR 1 G/1.5M 120V | |
| 9 | 097807 | PULSADOR | |
| 10 | 0V3693 | BASE PARA VASOS | |
| 11 | 0V2548 | LEVA MICROCONMUTADOR | |
| 12 | 092439 | MICRO DE VASOS | |
| 13 | 0V3031 | MOTORREDUCTOR 3 G/M 120 VOLT -60 HZ | |
| 14 | 0V3694 | SOPORTE MICROINTERRUPTOR DE MOTOR | |
| 15 | 0V1931 | MICRO DOSIFICADOR 'UL' | |
| 16 | 0V3696 | ANILLO DE CARACOLES | |
| 17 | 0V1659 | CARACOL DIAM. 73-74 | |
| 18 | 098477 | ANILLO DENTADO | |
| 19 | 0V3697 | ENGRENAJE MICRO | |
| 20 | 0V3695 | SOPORTE DE CARACOLES | |
| 21 | 0V4107 | BASE CONTENEDOR | |
| 22 | 0V3658 | TAPA DEL CONTENEDOR DE VASOS | |
| 23 | 252254 | CABLEO TRANSLADOR DE VASOS | |
| 24 | 986614 | TUERCA M5X0.8 REBORDEADA | |
| 25 | 252230 | BASE TRANSLADOR | |
| 26 | 096355 | MICROINTERRUPTOR - UL - | |
| 27 | 252228 | EXCENTRICA | |
| 28 | 0V2543 | MUELLE LEVA | |
| 29 | 0V2544 | BRAZO | |
| 30 | 252743 | MOTOR TRANSLADOR 115V-60HZ | |
| 31 | 252229 | COBERTURA MOTOR | |
| 32 | 252191 | BRAZO OSCILANTE 73-74 | |
| 33 | 252218 | PERNO BRAZO OSCILANTE | |
| 34 | 252656 | GUARNICION M5 | |
| 35 | 091737 | ANILLO ELASTCO MM 3.2 | |
| 36 | 252234 | RUEDA | |
| 37 | 252214 | PERNO | |
| 38 | 252205 | SOPORTE RUEDA | |
| 39 | 252200 | SOPORTE CONECTORES | |
| 40 | 092738 | GOMA DISTANCIADORA | |
| 41 | 252204 | PALANCA DE BLOQUEO MENSULA | |
| 42 | 090615 | TORNILLO PARA COLLARIN | |
| 43 | 252196 | SOPORTE BISAGRA DOBLE | |
| 44 | 0V1636 | TAPON D. 25 | |
| 45 | 096904 | PASADOR LEVA DOSIFICADOR | |
| 46 | 252256 | CABLEO DE MENSULA CUP STATION | |

| | Código | Descripción | Nota |
|----|---------------|----------------------------|-------------|
| 47 | 093916 | PASACABLE OVAL | |
| 48 | 252236 | ANILLO PARA VASOS | |
| 49 | 091959 | ANILLO PARA DOSADOR | |
| 50 | 252215 | PERNO DE MENSULA | |
| 51 | 252199 | SOPORTE DE BISAGRA MENSULA | |
| 52 | 252261 | BISAGRA DOBLE | |
| 53 | 096863 | ARANDELA PARA PERNO | |

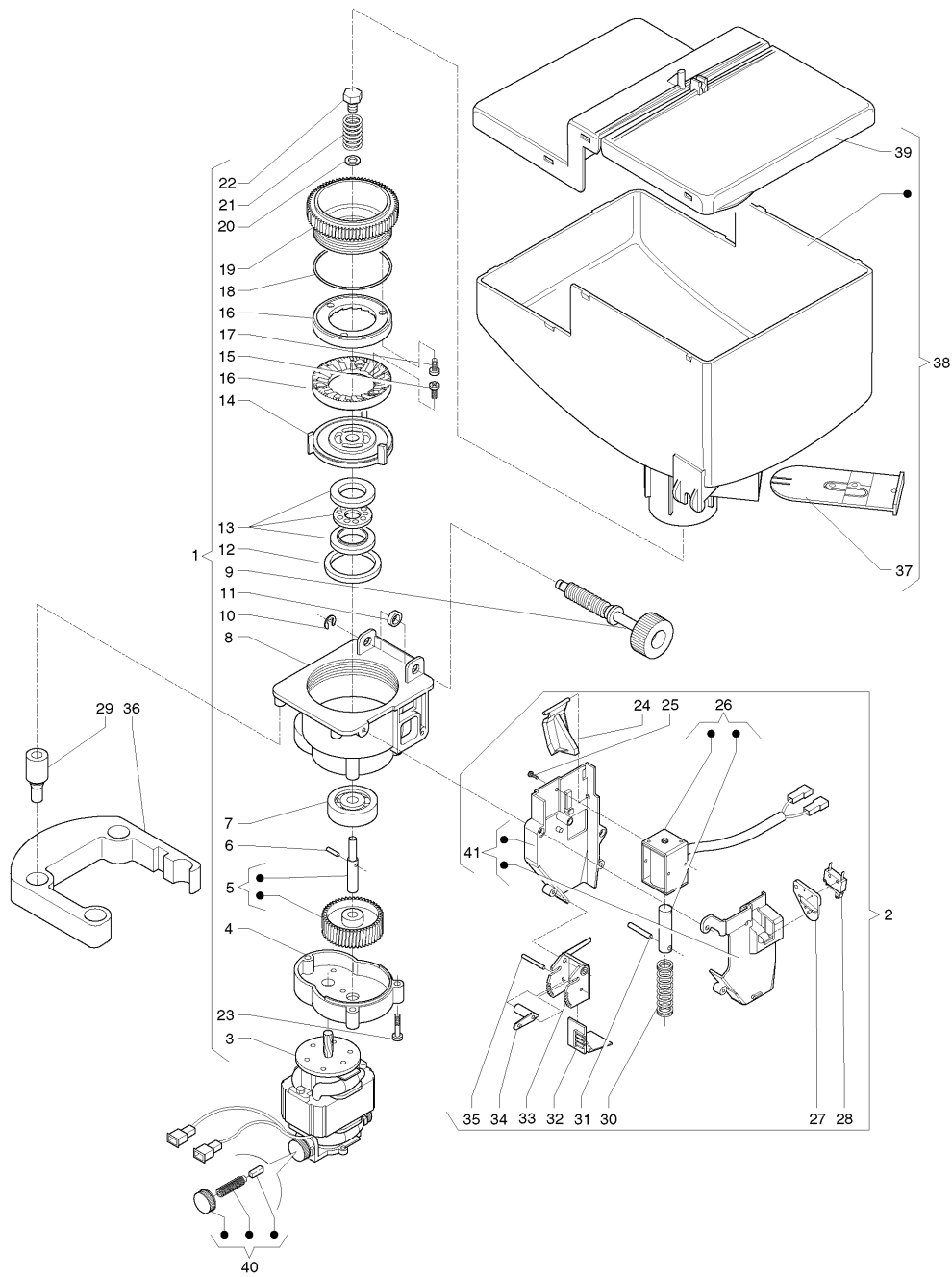


| | Código | Descripción | Nota |
|----|---------------|--|-------------|
| 1 | 252793 | DISTRIBUIDOR DE AZUCAR/CUCCHARILLAS-120V 60HZ- | |
| 2 | 252794 | DISTRIBUIDOR DE AZUCAR/CUCCHARILLAS-120V 60HZ- | |
| 3 | 0V2432 | CONTENDOR DE PRODUCTO SIN FIN NORMALE | |
| 4 | 099720 | PESO PARA CUCCHARILLAS L=105 | |
| 5 | 090203 | CONTRAPESO CUCCHARILLAS | |
| 6 | 252197 | COLUMNA CUCCHARILLAS 90-115 | |
| 7 | 252198 | VARILLA DE SELECCION CUCCHARILLAS | |
| 8 | 0V3830 | ESQUADRA DE GUIA CUCCHARILLAS | |
| 9 | 0V3022 | DESLIZADOR DE CUCCHARILLAS | |
| 10 | 098939 | ABERTURA DERECHO REDONDA | |
| 11 | 0V3657 | ACOPLAMIENTO TUBO | |
| 12 | 098719 | TUBO PVC 14X19(PARA METRO) | |
| 13 | 099375 | EMPALME TUBO | |
| 14 | 099602 | MUELLE | |
| 15 | 099610 | LEVA | |
| 16 | 091959 | ANILLO PARA DOSADOR | |
| 17 | 098352 | PERNO EXPULSOR PALETAS | |
| 18 | 098853 | PSACABLE | |
| 19 | 099607 | CUERPO | |
| 20 | 099721 | TUBO SALIDA AZUCAR | |
| 21 | 098356 | TUBO AZUCAR | |
| 22 | 099605 | ASTA | |
| 23 | 099616 | MUELLE | |
| 24 | 099604 | RUEDA | |
| 25 | 099606 | LEVA | |
| 26 | 096355 | MICROINTERRUPTOR - UL - | |
| 27 | 096904 | PASADOR LEVA DOSIFICADOR | |
| 28 | 0V2949 | PERNO DE BOQUILLA PARA AZUCAR | |
| 29 | 0V0463 | MOTORREDUCTOR 110V | |
| 30 | 099609 | TAPA | |
| 31 | 252253 | CABLEO DISTRIBUIDOR DE CUCCHARILLAS | |
| 32 | 099608 | SOPORTE | |
| 33 | 0V2410 | TAPADERA CONTENEDOR | |
| 34 | 098812 | DISTANCIADOR | |
| 35 | 095936 | RUEDA DENTADA | |
| 36 | 0V1962 | PERNO PARA RUEDA | |
| 37 | 0V2277 | CASCO DE CONTENEDOR | |
| 38 | 095829 | GUARNICION OR-123 | |
| 39 | 098609 | EJE DE MOLINILLO | |
| 40 | 095849 | TUERCA HUSILLO CONTENEDOR | |
| 41 | 250230 | MOTORREDUCTOR 48 G/M 120V | |
| 42 | 251643 | MÉNSULA CONTENEDOR | |
| 43 | 0V4274 | CONJ. CONDUCTO DE AZUCAR | |
| 44 | 253657 | DISTRIBUIDOR DE CUCCHARILLAS -120V-60HZ- | |
| 45 | 253658 | DISTRIBUIDOR DE CUCCHARILLAS-120V 60HZ- | |
| 46 | 252034 | PESO PARA CUCCHARILLAS 115 MM | |

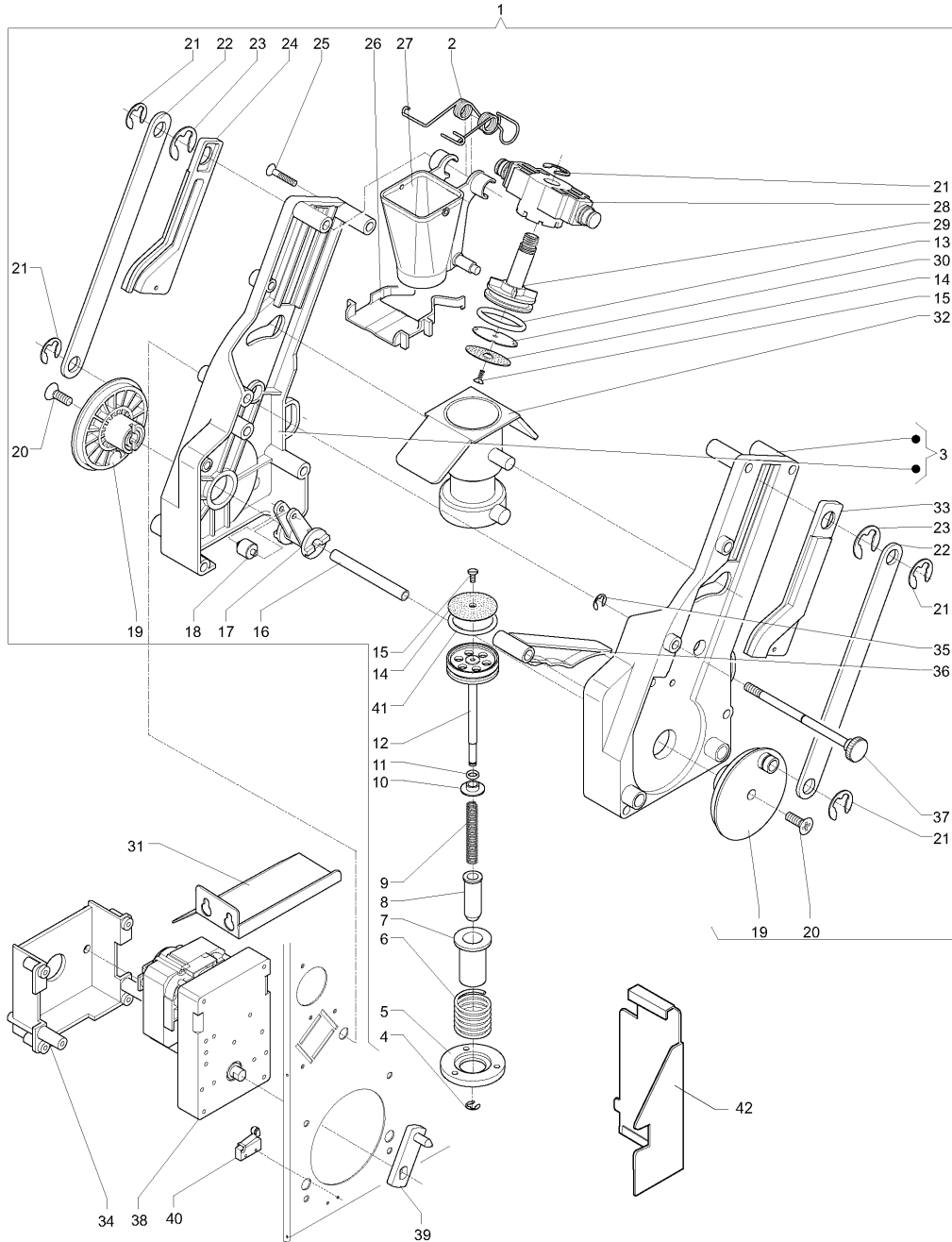


| | Código | Descripción | Nota |
|----|---------------|--------------------------------------|-------------|
| 1 | 099857 | CONJUNTO CONTENEDOR CON BATIDOR | |
| 2 | 099334 | CONTENEDOR PRODUCTO | |
| 3 | 252352 | CONTENEDOR 3 LITRO+VIBRADOR | |
| 4 | 252265 | CONJUNTO CONTENEDOR 2 LITRO | |
| 5 | 095849 | TUERCA HUSILLO CONTENEDOR | |
| 6 | 098609 | EJE DE MOLINILLO | |
| 7 | 252368 | ABERTURA DERECHO | |
| 8 | 095829 | GUARNICION OR-123 | |
| 9 | 091959 | ANILLO PARA DOSADOR | |
| 10 | 0V1962 | PERNO PARA RUEDA | |
| 11 | 095936 | RUEDA DENTADA | |
| 12 | 098812 | DISTANCIADOR | |
| 13 | 099466 | TAPADERA CONTENEDOR | |
| 14 | 099494 | BATIDOR CONTENEDOR | |
| 15 | 099442 | MUELLE GANCHO | |
| 16 | 252275 | TAPA DEL CONTENEDOR 3 LITRO | |
| 17 | 253369 | PERNO PARA RUEDA | |
| 18 | 252276 | TAPA DEL CONTENEDOR 2 LITRO | |
| 19 | 097502 | GRUPO TARJETAS PARA CONTEN. SOLUBLES | |
| 20 | 252369 | COBERTURA MIXER | |
| 21 | 0V1534 | COBERTURA DEL CAJON | |
| 22 | 0V1537 | CAJON DE ASPIRACION | |
| 23 | 0V1535 | EMBUDO DEL AGUA | |
| 24 | 0V2277 | CASCO DE CONTENEDOR | |
| 25 | 252546 | CONJ. ABERTURA INCLINADA | |
| 26 | 097913 | GOMA PARA MEZCLADOR | |
| 27 | 097511 | TUBO SILICONA 6 X 9 | |
| 28 | 099329 | GRIFO EMBUDO D. 3.4 | |
| 29 | 0V1885 | SOPORTE BOQUILLA | |
| 30 | 252195 | SOPORTE BOQUILLAS | |
| 31 | 097510 | TUBO SILICONA 5 X 9 | |
| 32 | 097953 | TUBO PLASTICO SALIDA LECHE | |
| 33 | 097922 | TUBO PLASTICO CAFE | |
| 34 | 098067 | SOPORTE BOQUILLA SOLUBLES | |
| 35 | 097914 | ESTRANGULADOR CAFE | |
| 36 | 097912 | MEZCLADOR | |
| 37 | 097916 | VENTOLINA PARA MIXER | |
| 38 | 097917 | GUARNICION PROTECCION MOTOR | |
| 39 | 099880 | GUARNICION | |
| 40 | 094540 | GUARNICION PARA ARANDELA 3125 | |
| 41 | 253305 | SOPORTE DE CIERRE MENSULA | |
| 42 | 252201 | PROTECCION DE MIXER | |
| 43 | 096459 | TUBO DIAM 32 | |
| 44 | 252243 | EMPALME TUBO VENTILADOR CORTADO | |
| 45 | 097911 | ARANDELA SOPORTE BATIDOR | |
| 46 | 255046 | TORNILLO M3.5X8 | |

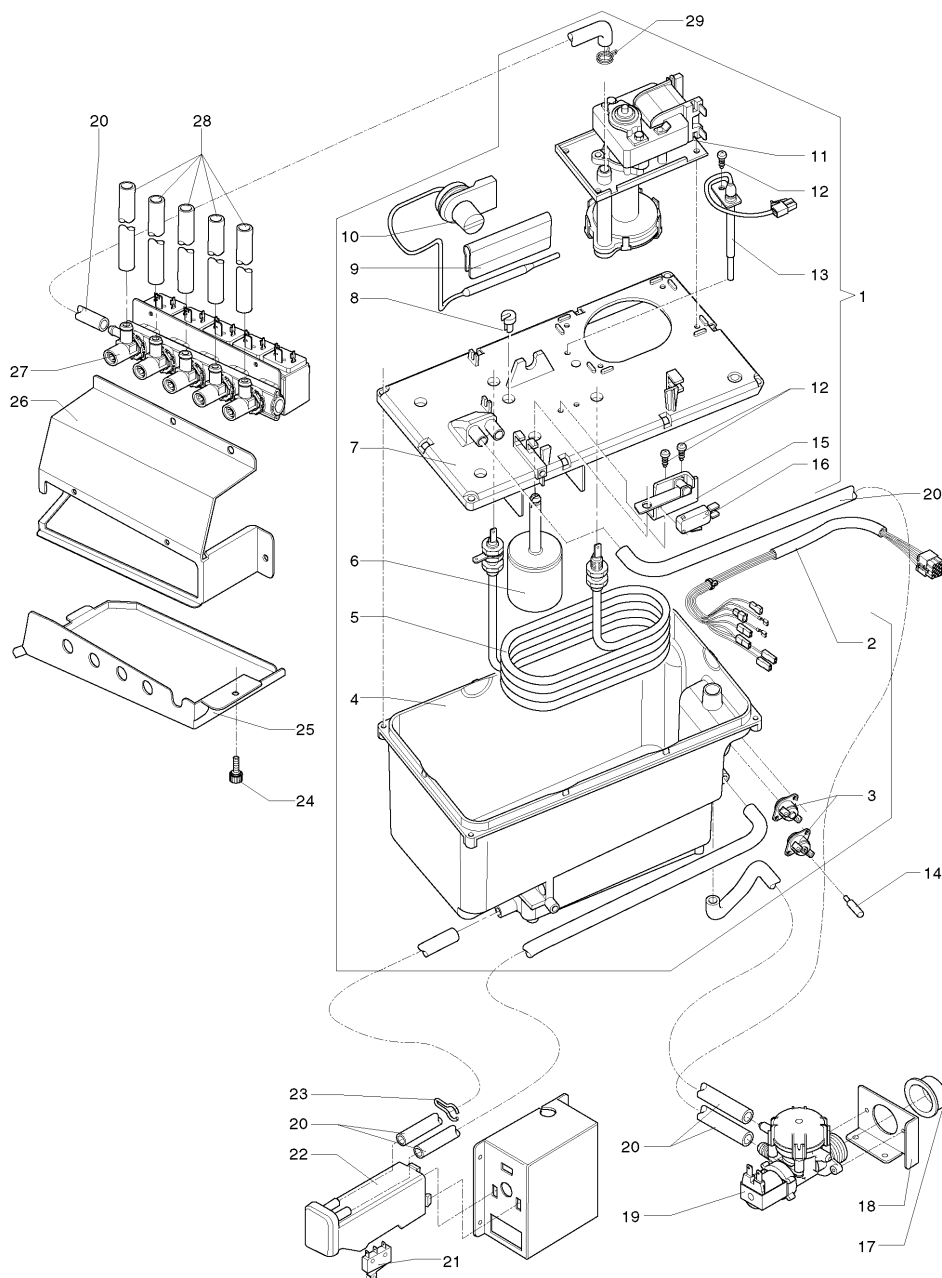
| | Código | Descripción | Nota |
|----|---------------|--|-------------|
| 47 | 099889 | DISCO ROTACION MOTOAGI. 220 V | |
| 48 | 0V0450 | MOTOBATIDOR 110V | |
| 49 | 0V0464 | ELECTROVENTILADOR 110V | |
| 50 | 098703 | EMPALME TUBO VENTILADOR D.38 | |
| 51 | 250227 | MOTORREDUCTOR 64 G/M 120V | |
| 52 | 250226 | MOTORREDUCTOR 48 G/M 120V | |
| 53 | 252687 | CONJUNTO ABERTURA DERECHO | |
| 54 | 252540 | MUELLE | |
| 55 | 252366 | ABERTURA DEL CONTENEDOR | |
| 56 | 252367 | ABERTURA INCLINADA | |
| 57 | 252774 | RUEDA DENTADA CONTENEDOR 2L | |
| 58 | 252329 | SOPORTE BOQUILLAS F.B.-IN | |
| 59 | 252346 | CABLEO MENSULA DE BATIDORES FB-IN | |
| 60 | 252567 | PROTECCION DE MIXER -INSTANT- | |
| 61 | 252581 | CONJUNTO CONTENEDOR SIN FIN LARGO | |
| 62 | 253656 | MOTOVENTILADOR-120V 60HZ-(VERS. INSTANT) | |
| 63 | 252914 | CONDUCTO DE VENTILADOR | |
| 64 | 253241 | SOPORTE GRIFO AGUA | |



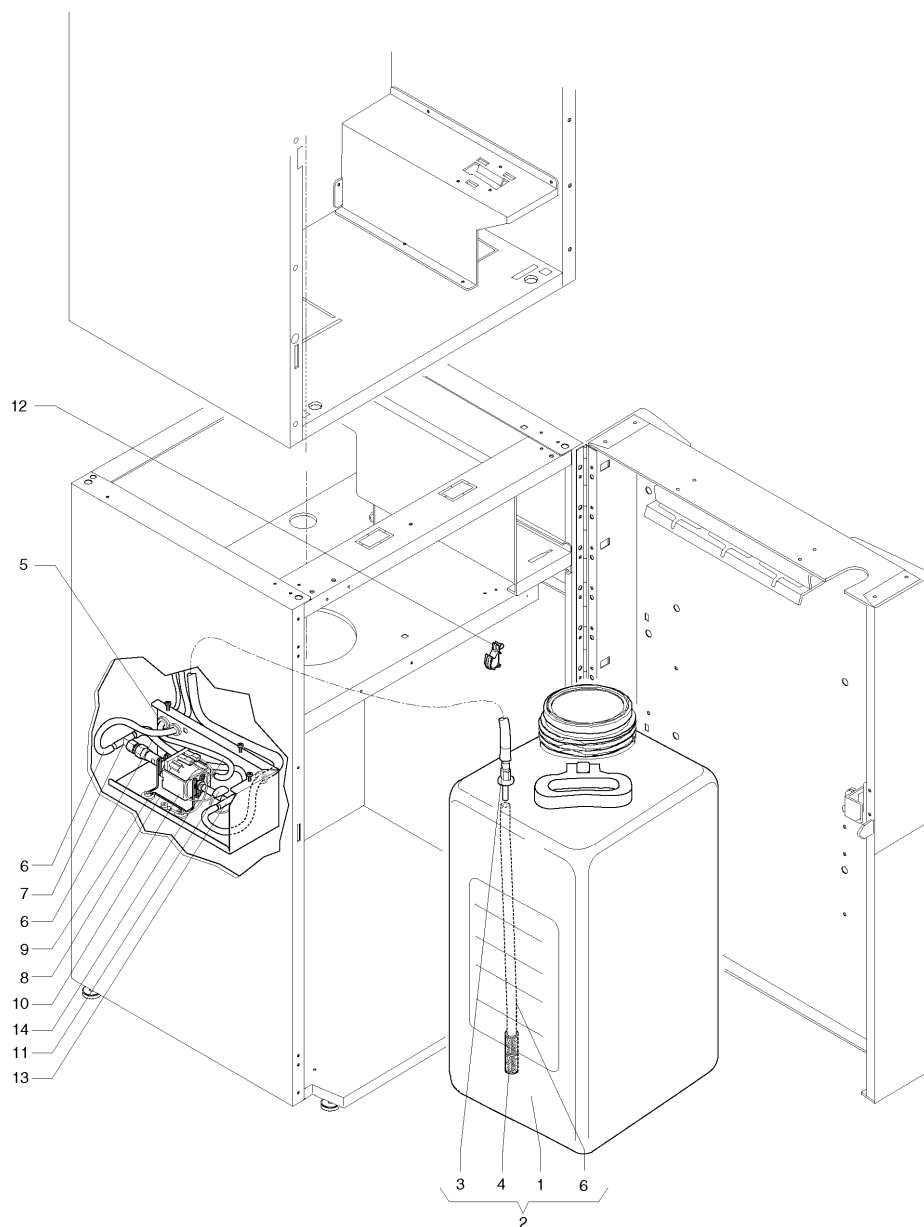
| | Código | Descripción | Nota |
|----|---------------|--------------------------------|-------------|
| 1 | 0V0443 | MOLINILLO 110V | |
| 2 | 0V2700 | DOSADOR CAFE 110V-60HZ | |
| 3 | 0V0452 | MOTOR DE MOLINILLO 110V | |
| 4 | 099468 | SOPORTE | |
| 5 | 099470 | PINON CON EJE BRIO | |
| 6 | 098293 | PASADOR 3 X 14 | |
| 7 | 095803 | COJINETE | |
| 8 | 099469 | TAPA | |
| 9 | 099474 | TORNILLO FIJACION MOLIENDA | |
| 10 | 093171 | ARANDELA GRUPILLA | |
| 11 | 099457 | ARANDELA | |
| 12 | 093271 | RETEN | |
| 13 | 093187 | RETEN SEPARADOR MOLINILLO | |
| 14 | 095802 | TURBINA PORTAMUELA | |
| 15 | 255032 | TORNILLO 3 LOBULOS M4X10 | |
| 16 | 095840 | MUELA | |
| 17 | 255033 | TORNILLO AUTORROSCANTE 4X10 | |
| 18 | 095805 | GUARNICION | |
| 19 | 099473 | PORTAMUELA | |
| 20 | 096988 | ABRAZADERA PLANA | |
| 21 | 099471 | MUELLE | |
| 22 | 099472 | TORNILLO IZQUIERDO | |
| 23 | 255031 | TORNILLO AUTORROSCANTE 4.2X26 | |
| 24 | 099475 | ACTUADOR | |
| 25 | 092657 | TORNILLO TAPTITE 3X6TC CROSS | |
| 26 | 0V0468 | ELECTROIMAN 110V | |
| 27 | 0V2082 | PLACA DE ADAPTACION | |
| 28 | 0V2131 | MICROINTERRUPTOR BURGESS | |
| 29 | 099484 | GOMA | |
| 30 | 098696 | MUELLE ELECTROIMAN DOSIFICADOR | |
| 31 | 093832 | PASADOR CONICO | |
| 32 | 098643 | ARANDELA DE GRADUACION CAFE' | |
| 33 | 098642 | PORTEZUELA DOSIFICADOR CAFE' | |
| 34 | 098644 | LEVA PARA ARAN. GRAD. CAFE' | |
| 35 | 098822 | PERNO PARA LEVA | |
| 36 | 0V2628 | AISLANTE | |
| 37 | 098630 | CIERRE PARA CONTENEDOR | |
| 38 | 252266 | CONTENEDOR DE CAFE | |
| 39 | 252219 | TAPA CONTENEDOR CAFE' | |
| 40 | 0V3229 | KIT ESCOBILLAS MOTOR | |
| 41 | 251128 | CUERPO DOSADOR CAFE | |



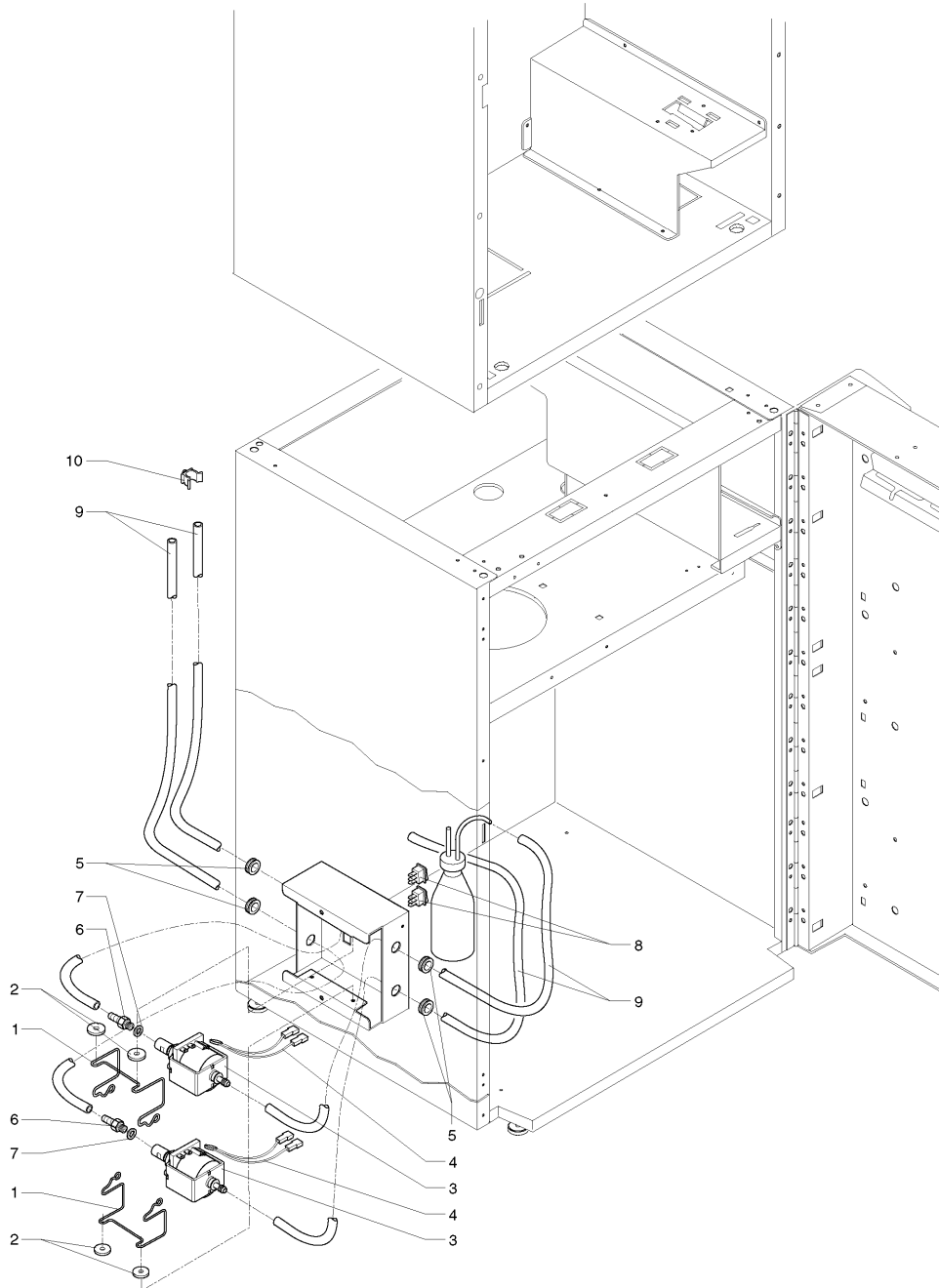
| | Código | Descripción | Nota |
|----|---------------|-------------------------------|-------------|
| 1 | 251687 | GRUPO CAFE Z3000 | |
| 2 | 252277 | MUELLE ARRASTRADOR | |
| 3 | 251101 | ESTRIBO. DERECH./IZQUIER. | |
| 4 | 098818 | ANILLO DE CIERRE DIAM.4 | |
| 5 | 098569 | BRIDA PARA MUELLE | |
| 6 | 098689 | MUELLE PREINFUSION | |
| 7 | 098567 | TAPA PARA MUELLE | |
| 8 | 098691 | GUIA PISTON INFERIOR | |
| 9 | 098688 | MUELLE RETORNO PISTON | |
| 10 | 098690 | CASQUILLO DE CONTENIDO | |
| 11 | 090421 | GUARNIC. OR 2025 | |
| 12 | 099490 | PISTON INFERIOR | |
| 13 | 093167 | GUARNICION PISTON | |
| 14 | 098687 | FILTRO CAFE' | |
| 15 | 255047 | TORNILLO M3X10 -INOX- | |
| 16 | 098693 | TIRANTE BLOQUEO MANIVELA | |
| 17 | 098574 | LEVA ROTATORIA | |
| 18 | 098692 | RODILLO LEVA ROTATORIA | |
| 19 | 098573 | MANIVELA | |
| 20 | 0V3889 | TORNILLO 6 X 14 | |
| 21 | 092717 | ANILLO DE CIERRE | |
| 22 | 098565 | BIELA MANDO PISTON | |
| 23 | 096569 | ANILLO DETENCION DIAM 12 | |
| 24 | 098571 | DESLIZADERA POSTERIOR | |
| 25 | 255031 | TORNILLO AUTORROSCANTE 4.2X26 | |
| 26 | 251740 | ARRASTRADOR CAFE | |
| 27 | 251739 | RAMPA CAFE' Z3000 | |
| 28 | 098568 | TRAVIESA | |
| 29 | 098577 | PISTON SUPERIOR | |
| 30 | 0V1789 | DEFLECTOR DEL AGUA | |
| 31 | 252202 | PROTECCION MOTOR CAFE | |
| 32 | 0V1715 | CAMARA DE INFUSION CON TAPON | |
| 33 | 098572 | DESLIZADERA ANTERIOR | |
| 34 | 098566 | SOPORTE MOTORREDUCTOR | |
| 35 | 091287 | ANILLO DE FIJACION | |
| 36 | 098575 | LEVA OSCILANTE | |
| 37 | 252020 | TIRANTE CON CERRILLO | |
| 38 | 0V0458 | MOTORREDUCTOR 110V | |
| 39 | 098763 | MANIVELA CON PERNO | |
| 40 | 096355 | MICROINTERRUPTOR - UL - | |
| 41 | 253411 | GUARNICION OR 4112 | |
| 42 | 253210 | CONDUCTO DE CAPSULAS | |



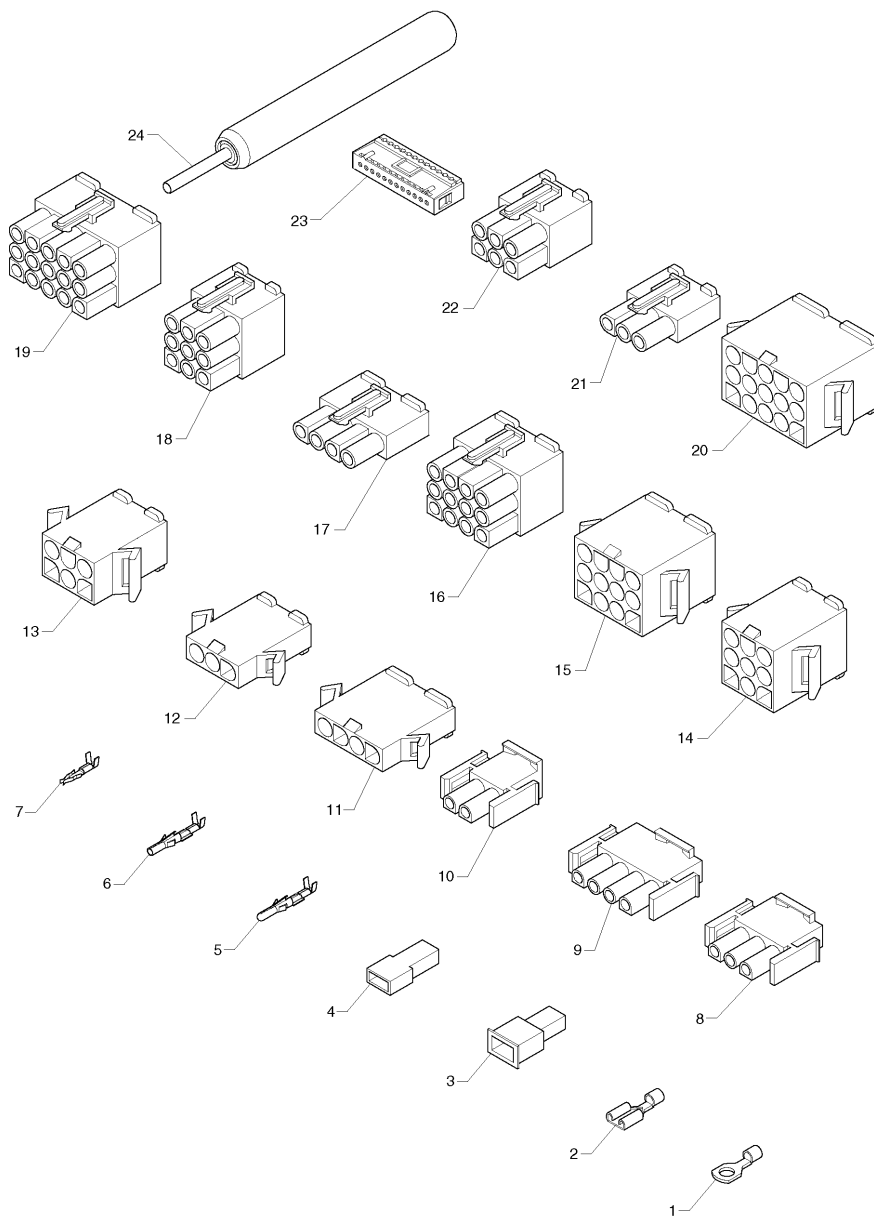
| | Código | Descripción | Nota |
|----|---------------|--|-------------|
| 1 | 253261 | CALDERA SOLUBLES 120V 60HZ-USA | |
| 2 | 252484 | CABLEADO REPISA CALDERA FB-USA | |
| 3 | 251890 | TERMOSTATO ANTIEBULLICIÓN | |
| 4 | 251803 | TANQUE DE LA CALDERA | |
| 5 | 252481 | RESISTENCIA 1100W 120V-60HZ | |
| 6 | 251810 | FLOTADOR | |
| 7 | 251804 | TAPA DE LA CALDERA | |
| 8 | 099844 | JUNTA | |
| 9 | 251824 | SOPORTE BOMBILLA TERMOSTATO | |
| 10 | 252486 | TERMOSTATO CON BOMBILLA -UL- | |
| 11 | 252487 | BOMBA CENTRÍFUGA 120V 60HZ-UL- | |
| 12 | 255034 | TORNILLO AUTORROSCANTE 4X12 PUNTA PLANA | |
| 13 | 251892 | SONDA | |
| 14 | 0V2074 | ACTUADOR PARA TERMOSTATO | |
| 15 | 252579 | SOPORTE MICROINTERRUPTOR | |
| 16 | 251889 | MICROINTERRUPTOR SAIA | |
| 17 | 099815 | TAPON | |
| 18 | 099436 | SOPORTE ELECTROVALVULA | |
| 19 | 253819 | ELECTROÁLVULA ENTRADA AGUA 110V + CABLEADO | |
| 20 | 097512 | TUBO SILICONA 6 X 12 MARRON | |
| 21 | 0V1930 | MICROINTERRUPTOR 'UL' | |
| 22 | 0V1350 | SOPORTE MICROINTERRUPTOR | |
| 23 | 092703 | CIERRE TUBO | |
| 24 | 096977 | CLIP FIJACION CONTENEDOR CAFE | |
| 25 | 252350 | BANDEJA ELECTROVALVULA | |
| 26 | 252330 | SOPORTE 5 ELECTROVALVULAS | |
| 27 | 253252 | GRUPO DE 5 ELECTROVALVULA 120V | |
| 28 | 097511 | TUBO SILICONA 6 X 9 | |
| 29 | 095515 | ABRAZADERA DIAM 14 | |



| | Código | Descripción | Nota |
|----|---------------|----------------------------------|-------------|
| 1 | 252855 | BIDON 20 LT. | |
| 2 | 0V3271 | CONJ. BIDON 20 LT. | |
| 3 | 0V3272 | UNION | |
| 4 | 091536 | FILTRO DE DEPOSITO | |
| 5 | 090021 | PASACABLE | |
| 6 | 097512 | TUBO SILICONA 6 X 12 MARRON | |
| 7 | 099528 | BY-PASS BOMBA (2 BAR) | |
| 8 | 098697 | SOPORTE DE BOMBA | |
| 9 | 093091 | AMORTIZADOR BOMBA | |
| 10 | 0V0466 | BOMBA 110V | |
| 11 | 0V1301 | PROTECTOR TERMICO 110 GRADO | |
| 12 | 098459 | FIJACABLE | |
| 13 | 094231 | RACORD AT | |
| 14 | 0V2653 | CABLEO BOMBA DE AUTOALIMENTACION | |



| | Código | Descripción | Nota |
|----|---------------|----------------------------|-------------|
| 1 | 0V2510 | SOPORTE DE BOMBA | |
| 2 | 093091 | AMORTIZADOR BOMBA | |
| 3 | 251275 | BOMBA 120 V - 60 HZ | |
| 4 | 098815 | PROTECTOR TERMICO 90 GRADO | |
| 5 | 090021 | PASACABLE | |
| 6 | 250874 | UNION 1/8' NIQUELADA | |
| 7 | 094594 | GUARNICION OR 2031 | |
| 8 | 097807 | PULSADOR | |
| 9 | 097510 | TUBO SILICONA 5 X 9 | |
| 10 | 098484 | TOPE PARA TUBO | |



| | Código | Descripción | Nota |
|----|---------------|----------------------------------|-------------|
| 1 | 090957 | TERMINAL DE OJO | |
| 2 | 090959 | FASTON SIN LENGUETA | |
| 3 | 091192 | CUBREFASTON MACHO | |
| 4 | 090247 | CUBREFASTON HEMBRA | |
| 5 | 095955 | TERMINAL MACHO | |
| 6 | 096136 | TERMINAL HEMBRA | |
| 7 | 094405 | TERMINAL HEMBRA | |
| 8 | 094954 | CONECTOR PF. 3 V | |
| 9 | 098062 | CONECTOR 4 VIAS MATE-N-LOK AMP | |
| 10 | 094955 | CONECTOR P.F. 2 V. | |
| 11 | 0V0809 | CONECTOR DE 4 VIAS/P MOLEX 3191 | |
| 12 | 0V0808 | CONECTOR DE 3 VIAS/P MOLEX 3191 | |
| 13 | 0V0810 | CONECTOR DE 6 VIAS/P MOLEX 3191 | |
| 14 | 0V0811 | CONECTOR DE 9 VIAS/P MOLEX 3191 | |
| 15 | 0V0812 | CONECTOR DE 12 VIAS/P MOLEX 3191 | |
| 16 | 0V0818 | CONECTOR DE 12 VIAS/P MOLEX 3191 | |
| 17 | 0V0815 | CONECTOR DE 4 VIAS/P MOLEX 3191 | |
| 18 | 0V0817 | CONECTOR DE 9 VIAS/P MOLEX 3191 | |
| 19 | 0V0819 | CONECTOR DE 15 VIAS/P MOLEX 3191 | |
| 20 | 0V0813 | CONECTOR DE 15 VIAS/P MOLEX 3191 | |
| 21 | 0V0814 | CONECTOR DE 3 VIAS/P MOLEX 3191 | |
| 22 | 0V0816 | CONECTOR DE 6 VIAS/P MOLEX 3191 | |
| 23 | 094961 | CONECTOR 12 VIAS. | |
| 24 | 0V0820 | EXTRACTOR DE CONTACTOS MOLEX | |