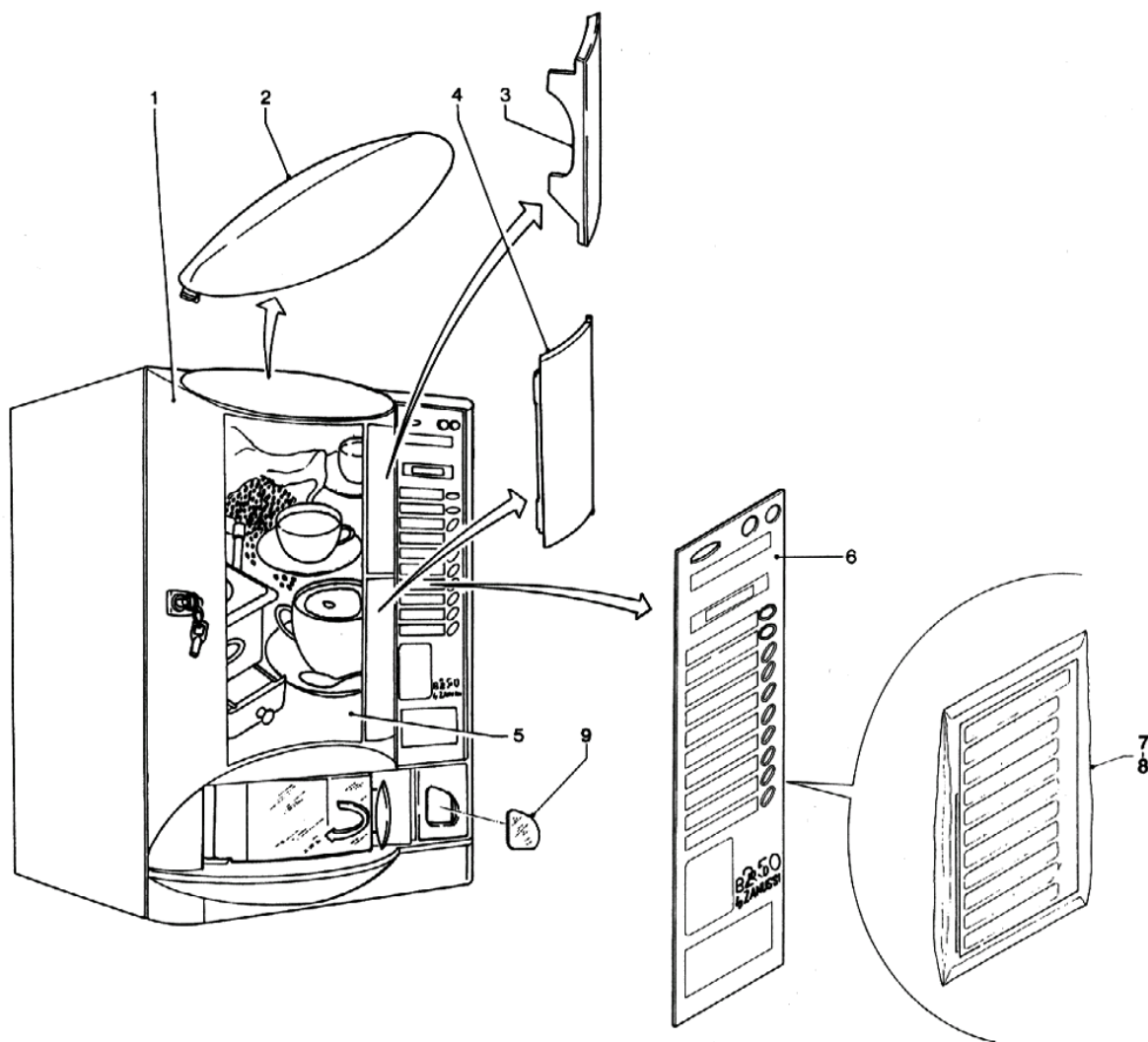
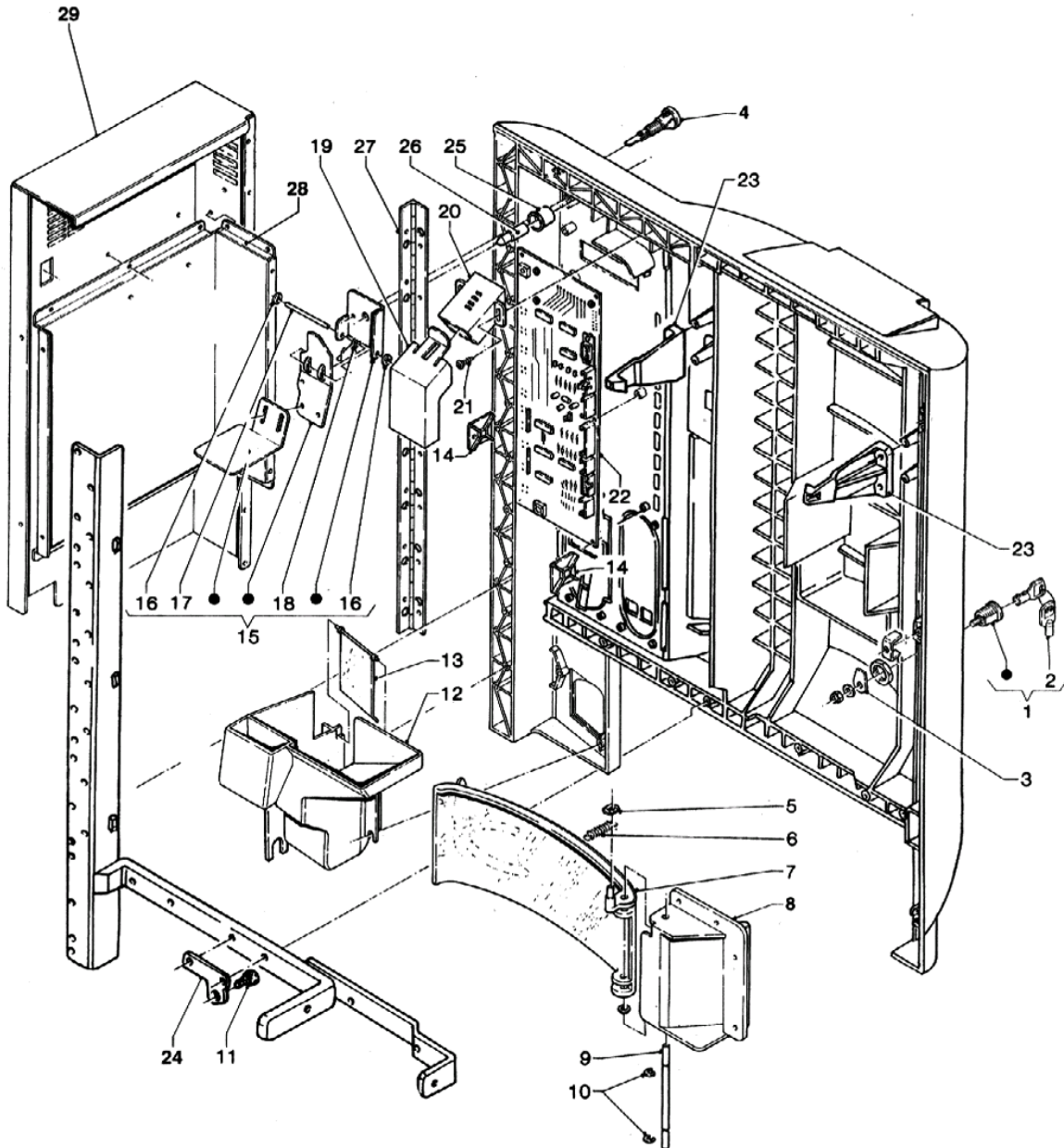


BRIO 250 - ESPRESSO - 120 VOLT - 60 HZ

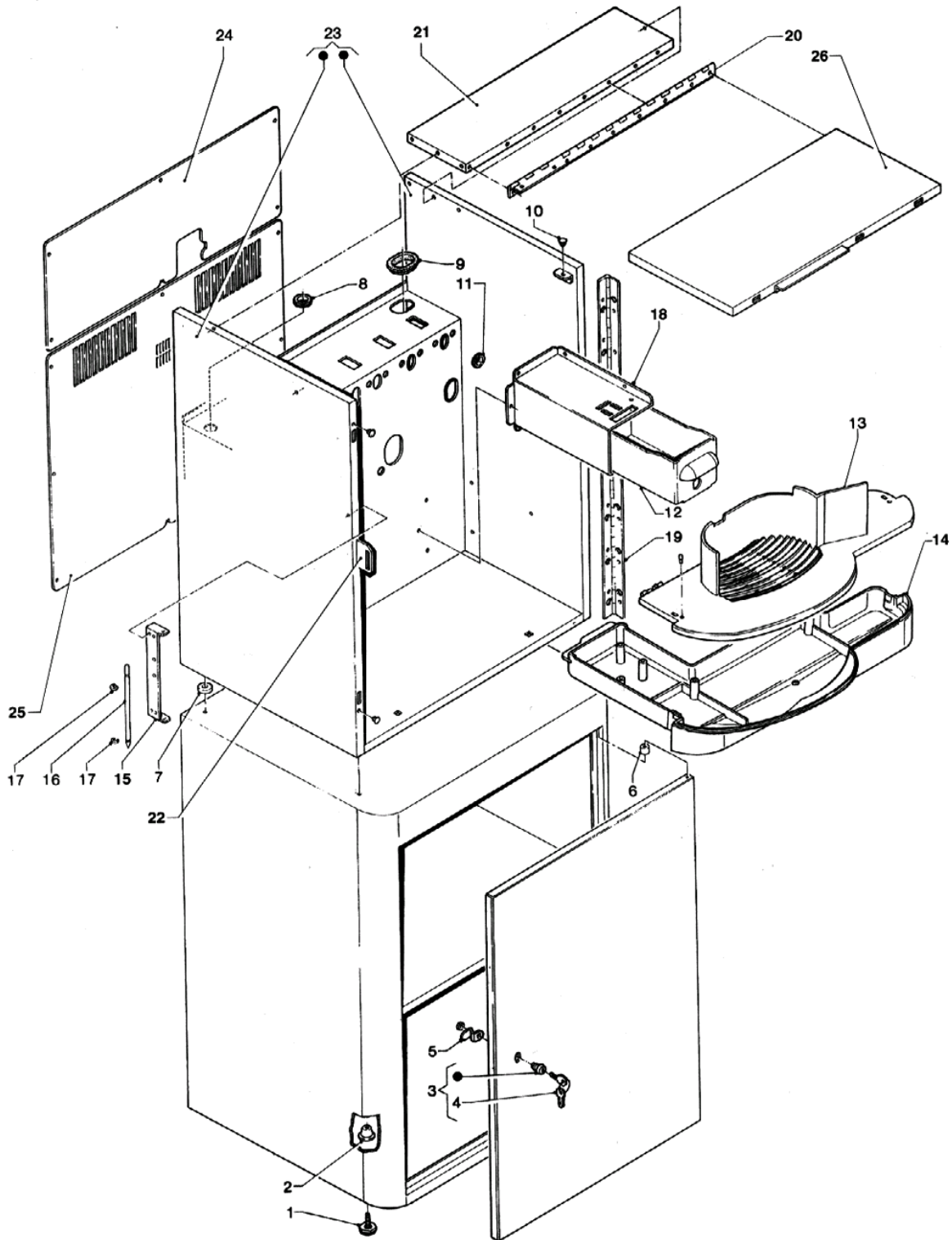




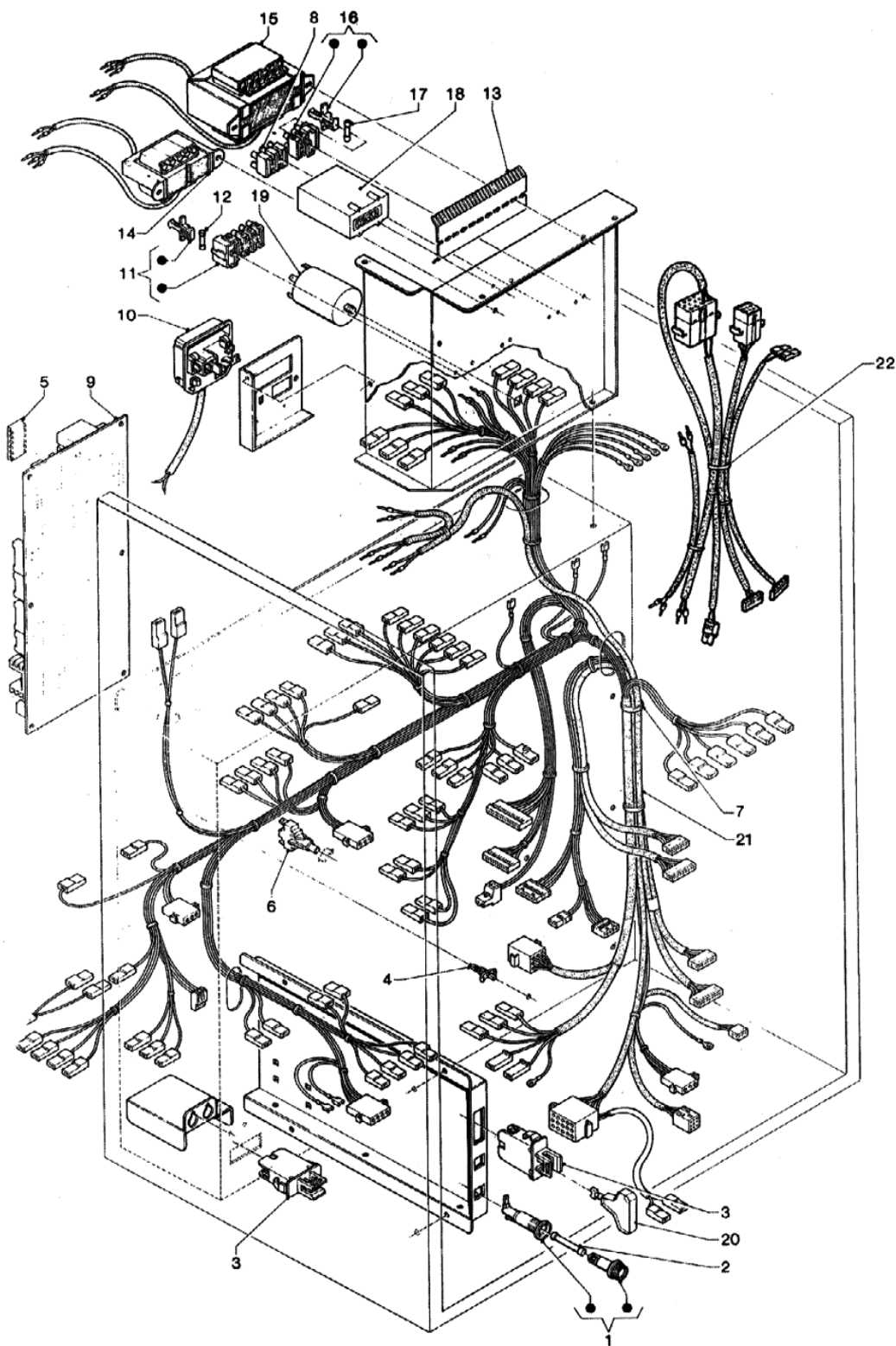
	Código	Descripción	Nota
1	0V2424	PUERTA	
2	0V2425	TAPA SUPERIOR	
3	0V2426	SOPORTE INTERRUPTOR FREE VEND	
4	0V2427	SOPORTE PARA TARJETA	
5	0V2423	PANEL FOTOGRAFICO	
6	0V2422	PANEL DE SELECCIONES	
7	0V3368	TARJETA DE PRECIOS EURO 0.05	
8	0V2739	PLAQUITAS PRODUCTOS MEX-YV	
9	0V2489	TAPON	



	Código	Descripción	Nota
1	098303	CERRADURA TIPO N SILVER 7.	
2	098463	LLAVE MAESTRA CERRADURA NUEVA FIRENZE. V	
3	093909	LENGUETA	
4	099563	INDICADOR LUMINOSO 12 VOLT	
5	093829	GRAPA	
6	093978	MUELLE DEL CONJUNTO VASOS	
7	099346	PORTEZUELA BRIO	
8	0V2421	SOPORTE PUERTECILLA	
9	099347	PASADOR	
10	098818	ANILLO DE CIERRE DIAM.4	
11	092738	GOMA DISTANCIADORA	
12	0V2420	TOBOGAN DE RECUPERACION/INGRESO	
13	099359	PORTEZUELA RECUPERACION	
14	094989	FIJACION AUTOADHESIVO	
15	099399	CONJUNTO RENDICION	
16	093754	ANILLO BENZING	
17	099355	PERNO DEVOLUCION	
18	099356	MUELLE DEVOLUCION VUELTA	
19	099358	DESLIZADOR INFERIOR	
20	099357	ESCUADRA SUPERIOR	
21	255033	TORNILLO AUTORROSCANTE 4X10	
22	0V0765	TARJETA DE INTERFAZ	
23	0V2414	GANCHO DE CIERRE	
24	0V2406	TOPE DE PORTILLO	
25	0V2071	PULSADOR DE DEVOLUCION MONEDAS	
26	099351	ACTUADOR	
27	099348	BISAGRA MONEDERO	
28	0V1664	REFUERZO PARA SOPORTE DE MONEDERO	
29	0V0904	SOPORTE MONEDERO	



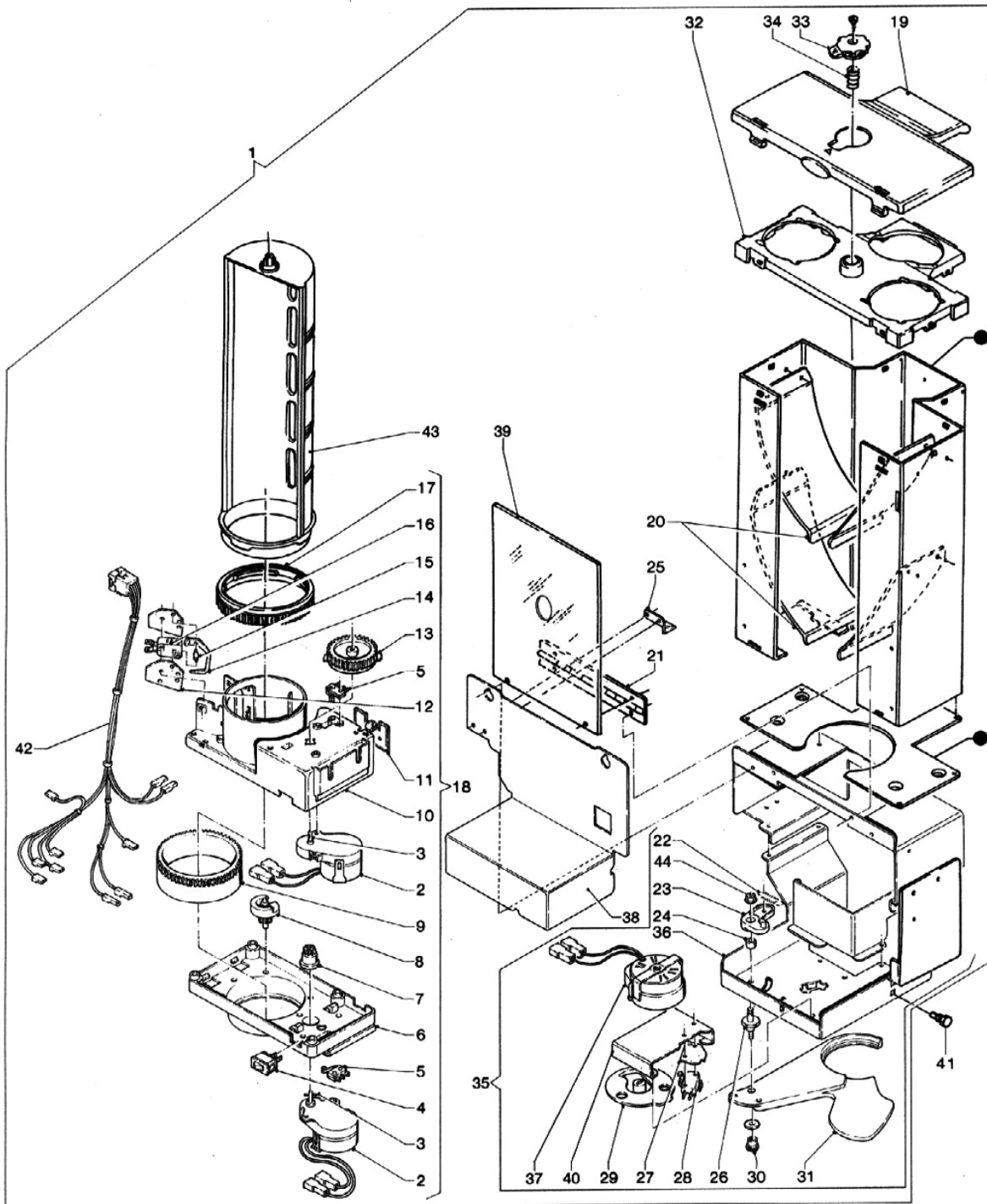
	Código	Descripción	Nota
1	096244	PATAS	
2	097861	INSERTO ROSCADO	
3	094814	CERRADURA PREFER 'V000'	
4	091116	LLAVE MAESTRA TIPO V-000	
5	098551	CERROJO	
6	094548	DISTANCIADOR	
7	096988	ABRAZADERA PLANA	
8	090020	PASACABLE DE 16 MM	
9	093916	PASACABLE OVAL	
10	098759	GOMA DISTANCIADORA	
11	093312	PASACABLE MM 12 ART.46	
12	099320	CAJA MONEDAS BRIO	
13	0V3282	BANDEJA Y HUECO SUMINISTRO - PLATA	
14	0V3282	BANDEJA Y HUECO SUMINISTRO - PLATA	
15	099372	BISAGRA	
16	099373	PERNO MENSULA	
17	091959	ANILLO PARA DOSADOR	
18	0V2297	TAPA CAJA DE MONEDAS	
19	0V2430	BISAGRA DE PUERTA	
20	099902	BISAGRA	
21	0V2400	CRUCERO	
22	0V0379	CHAPA CERRADURA	
23	0V2438	MUEBLE	
24	0V2402	TAPA SUPERIOR	
25	0V3613	COBERTURA TRASERA EXPRES	
26	0V2401	CIELO PARA MUEBLE	



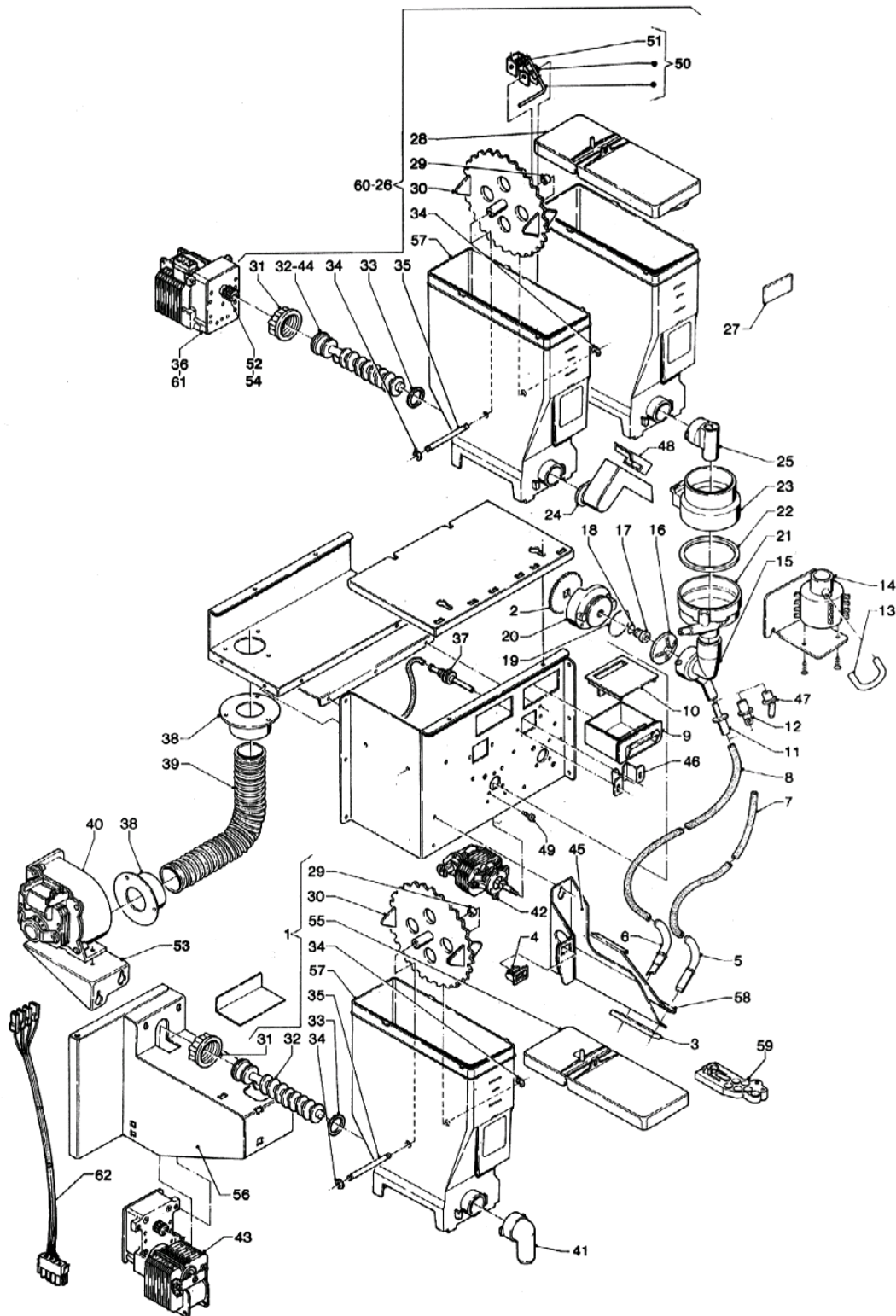
	Código	Descripción	Nota
1	098794	PORTAFUSIBLE	
2	095636	FUSIBLE 15 A	
3	097796	INTERRUPTOR	
4	093984	CLIP SUJECCION	
5	099982	1024K- EPROM (DA PROGRAMMARE)	
6	097898	PULSADOR UNIPOLAR	
7	090148	ABRAZADERA	
8	986053	REGLETA	
9	0V1858	TARJETA DE CPU/MANDO PLUS	
10	098796	TERMINAL	
11	098793	TERMINAL 5P CON PORTAFUSIBLE	
12	0V0456	FUSIBLE 160MA	
13	097242	PORTATERMINAL	
14	0V0454	TRANSFORMADOR 110V	
15	0V0455	TRANSFORMADOR 110V	
16	097241	TERMINAL 3 POLOS PORTAFUSIBLE	
17	0V0457	FUSIBLE 400MA	
18	0V2470	CUENTAIMPULSOS 12 VOLT	
19	0V3512	FILTRO DE RED	
20	0V1654	LLAVE DE INTERRUPTOR	
21	099676	CABLEADO GENERAL	
22	0V1365	CABLEO EXECUTIVE-MDB	

	Código	Descripción	Nota
1	0V0759	CONJUNTO CALDERA CAFE 120V	
2	0V0470	CONJUNTO ELECTROVALVULA 110V	
3	099400	TUBO PARA PISTON	
4	0V0843	TUBO DE ALIMENTACION BOMBA	
5	098758	RACCORD DERECHO	
6	097515	TUBO SILICONA 10 X 16 MARRON	
7	093754	ANILLO BENZING	
8	094231	RACORD AT	
9	098707	CONTADOR VOLUMETRICO	
10	097510	TUBO SILICONA 5 X 9	
11	0V0469	ELECTROVALVULA 2.5 L/M 110V	
12	095624	GUARNICION	
13	252538	EMPAQUETADURA OR 2025	
14	097435	FILTRO AGUA	
15	093091	AMORTIZADOR BOMBA	
16	0V0466	BOMBA 110V	
17	098815	PROTECTOR TERMICO 90 GRADO	
18	099101	VALVULA NO RETORNO	
19	098764	BY-PASS BOMBA (12 BAR)	
20	099107	TUERCA	
21	097685	TUBO SILICONA MARRON 7.5 X 12	
22	097511	TUBO SILICONA 6 X 9	
23	094185	CONDUCCION DE AGUA	
24	097512	TUBO SILICONA 6 X 12 MARRON	
25	099746	CASQUILLO INFERIOR	
26	099748	GUARNICION	
27	0V0685	RESISTENCIA 1100W-120V	
28	254711	GUARNICION OR112 2.62X9.92	
29	099747	CASQUILLO SUPERIOR	
30	0V1318	TERMOSTATO DE 125 GRADOS	
31	094872	SONDA DE CALDERA	
32	0V1856	BOBINA DE SOLUBLES 110 VOLT	
33	099436	SOPORTE ELECTROVALVULA	
34	099058	NUCLEO	
35	099059	GUARNICION	
36	0V1953	CAMISA ELECTROVALVULA PEQUENA	
37	097472	NUCLEO ELECTROV. 3 VIAS-VITON	
38	099105	CAMISA ELECTROVALVULA GRANDE	
39	099329	GRIFO EMBUDO D. 3.4	
40	097529	TUBO SILICONA	
41	099012	RACORD PORTAGOMAS 2 MM	
42	094594	GUARNICION OR 2031	
43	0V1434	UNION RECTA	
44	0V1750	FLOTADOR DE BANDEJA	
45	098711	CASQUILLO TUBO POSTERIOR	
46	098699	RACCORD PARA TUBO PISTON	

	Código	Descripción	Nota
47	0V0781	EMPAQUETADURA OR 2018	
48	094124	CONJUNTO DEPURADOR	
49	094124	CONJUNTO DEPURADOR	
50	091995	RESINAS	
51	091993	FILTRO AIR-BREAK Y DEPURADOR	
52	092942	GUARNICION TAPA DEPURADOR	
53	094127	TUBO SALIDA AGUA	
54	094126	TAPON DEPURADOR	
55	0V1133	AIR-BREAK COMPLETO	
56	0V1749	RACOR DEL AGUA AIR-BREAK	
57	0V1126	FLOTADOR AIR-BREAK	
58	0V1141	MICROINTERRUPTOR	
59	255041	TORNILLO M6X25	
60	0V2458	BLOQUE EN LATON DE 3 ELECTROVALVULA	
61	0V1600	TAPON CON JUNTA OR	
62	0V0757	SOPORTE CALDERA	
63	099801	SOPORTE	
64	0V0191	SOPORTE DE BOMBA	
65	099327	RECIPIENTE POSOS	
66	095623	GUARNICION	
67	092703	CIERRE TUBO	
68	0V1350	SOPORTE MICROINTERRUPTOR	
69	0V1930	MICROINTERRUPTOR 'UL'	
70	255042	TUERCA M6	

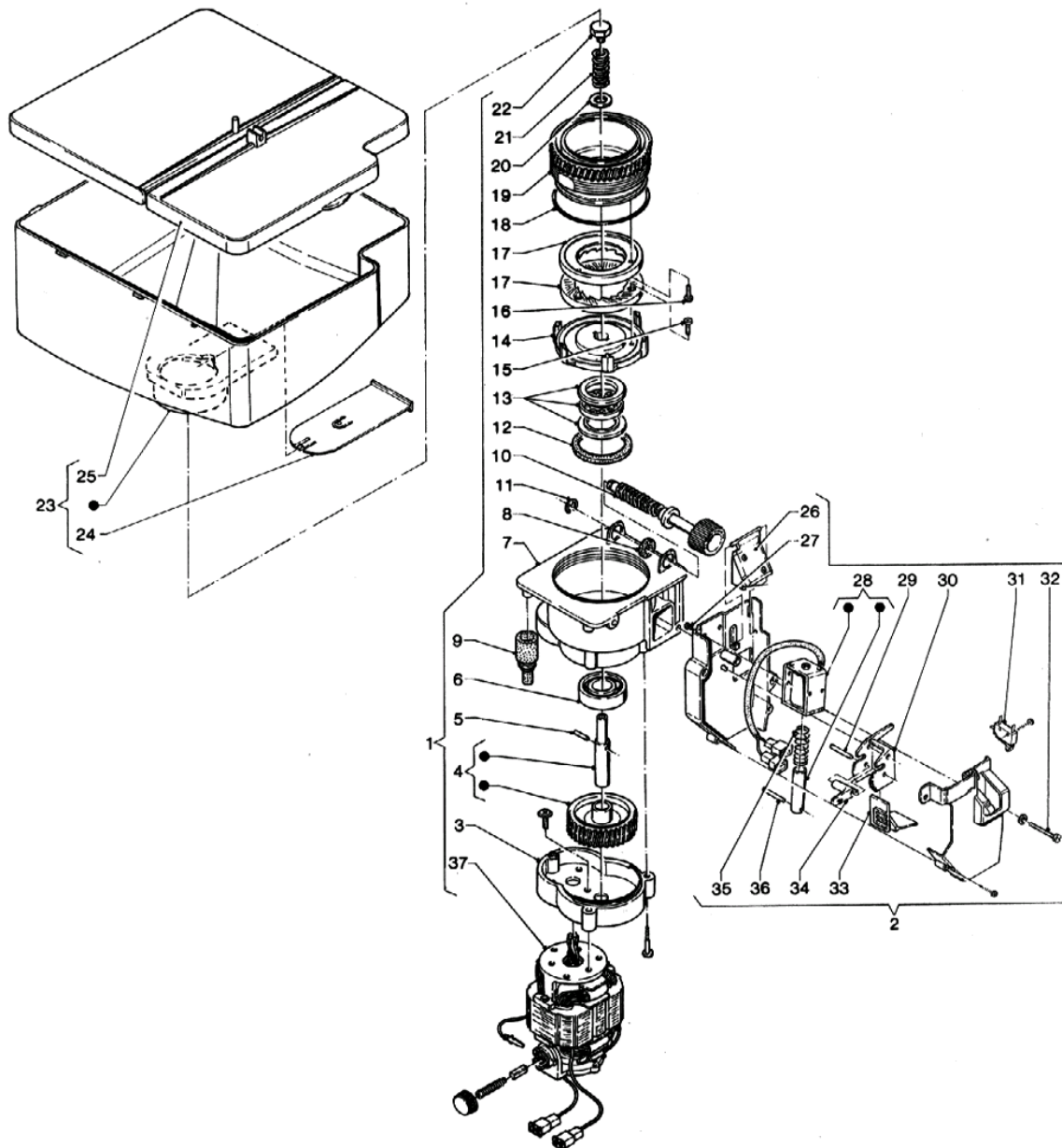


	Código	Descripción	Nota
1	0V2743	DISTRIBUIDOR COMPLETO DE VASOS 73/74 12	
2	0V0459	MOTORREDUCTOR 110V	
3	096904	PASADOR LEVA DOSIFICADOR	
4	097807	PULSADOR	
5	0V1928	MICROINTERRUPTOR 'UL'	
6	098473	ENVOLVENTE INFERIOR	
7	098476	PINON	
8	0V1659	CARACOL DIAM. 73-74	
9	098477	ANILLO DENTADO	
10	098474	ENVOLVENTE SUPERIOR	
11	098475	PORTEZUELA	
12	092984	CHAPA SOPORTE MICRO	
13	0V2412	PINON	
14	092982	LEVA ACCIONAMIENTO MICRO	
15	093419	PERNO PARA LEVA DE MICRO	
16	092439	MICRO DE VASOS	
17	0V2416	SOPORTE GIRATORIO	
18	0V2742	DISTRIBUIDOR DE VASOS 73/74 120V-UL	
19	0V2418	TAPA DEL HUECO DE VASOS	
20	099363	MUELLE	
21	0V2429	BISAGRA DE PORTILLO	
22	093978	MUELLE DEL CONJUNTO VASOS	
23	099367	MANIVELA	
24	099365	CASQUILLO	
25	099567	PROTECCION DE POLVO AZUCAR	
26	099368	PERNO	
27	090681	PLACA AISLANTE MICRO	
28	0V1927	MICROINTERRUPTOR 'UL'	
29	099369	LEVA	
30	093828	CASQUILLO ROSCADO	
31	099555	BRAZO OSCILANTE	
32	0V2415	PARTE SUPERIOR DEL HUECO DE VASOS	
33	0V2417	MANDO	
34	0V2407	MUELLE	
35	0V2741	TRANSLADOR DE VASOS 73/74 120V-UL	
36	0V2404	SOPORTE DE TRANSLADOR DE VASOS	
37	0V0463	MOTORREDUCTOR 110V	
38	0V1921	COBERTURA	
39	0V2455	COBERTURA	
40	0V1571	SOPORTE MOTORREDUCTOR	
41	0V2408	PERNO ROTACION	
42	0V1160	CABLEO	
43	0V2419	COLUMNA GIRATORIA	
44	091703	DADO M4 AUTOBLOQUEANTE	

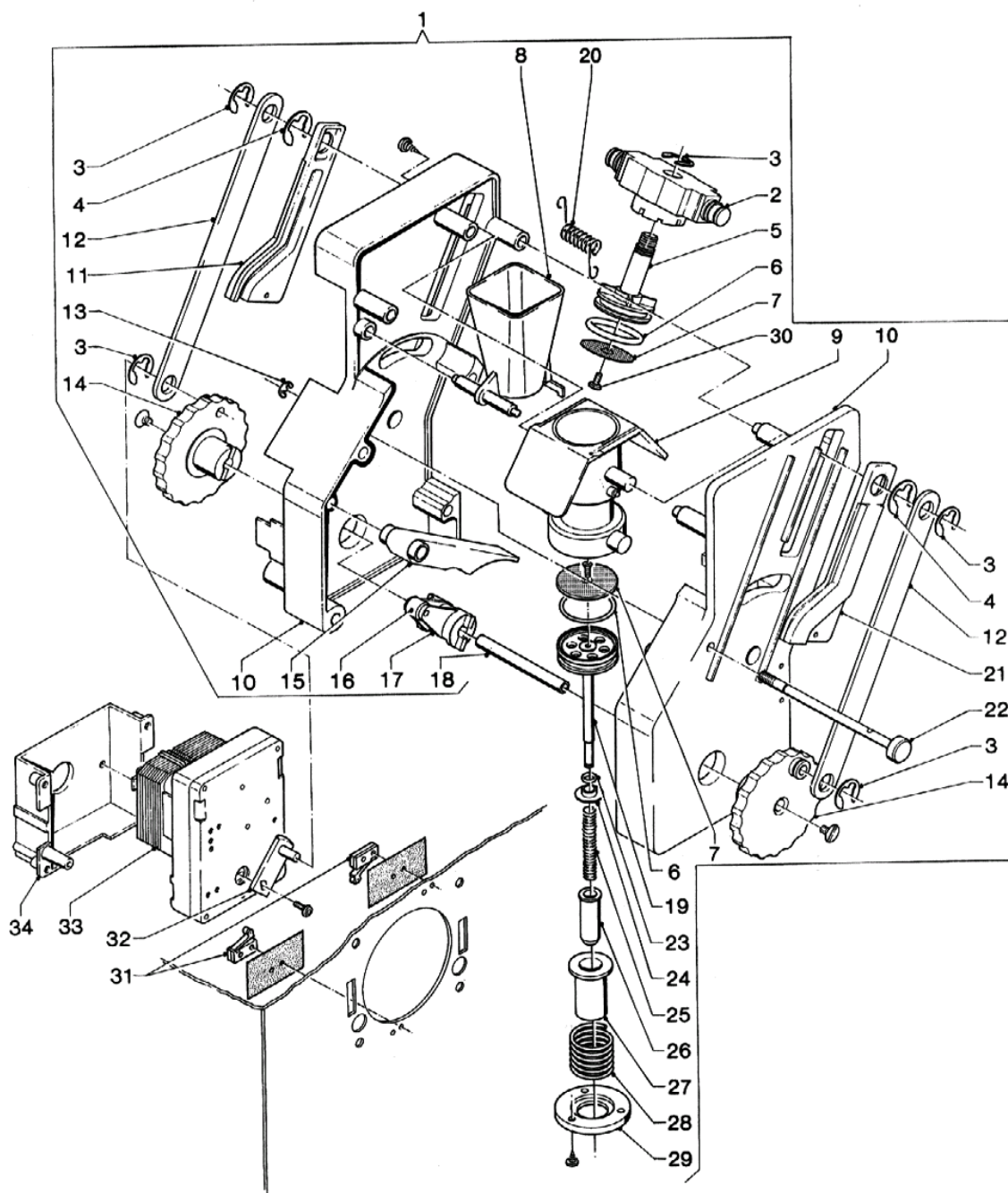


	Código	Descripción	Nota
1	0V2432	CONTENDOR DE PRODUCTO SIN FIN NORMALE	
2	099889	DISCO ROTACION MOTOAGI. 220 V	
3	099328	SOPORTE GRIFOS	
4	094026	CLIP FEMINA	
5	097922	TUBO PLASTICO CAFE	
6	097953	TUBO PLASTICO SALIDA LECHE	
7	097510	TUBO SILICONA 5 X 9	
8	097511	TUBO SILICONA 6 X 9	
9	099330	CAJON RESIDUOS PRODUCTO	
10	099331	TAPA CAJON	
11	097914	ESTRANGULADOR CAFE	
12	097915	ESTRANGULADOR LECHE	
13	097970	TUBO PARA SERPENTIN	
14	097923	SERPENTIN PARA TE	
15	097912	MEZCLADOR	
16	097916	VENTOLINA PARA MIXER	
17	097917	GUARNICION PROTECCION MOTOR	
18	0V0775	EMPAQUETADURA OR 106	
19	0V0776	EMPAQUETADURA OR 3125	
20	097911	ARANDELA SOPORTE BATIDOR	
21	098191	EMBUDO AGUA CORTADO	
22	097523	PARASALPICADOS AGITADOR	
23	097520	EMBUDO ENTRADA PRODUCTO	
24	099102	CONDUCTO DERECHO PRODUCTO	
25	098939	ABERTURA DERECHO REDONDA	
26	099334	CONTENEDOR PRODUCTO	
27	097502	GRUPO TARJETAS PARA CONTEN. SOLUBLES	
28	099466	TAPADERA CONTENEDOR	
29	098812	DISTANCIADOR	
30	095936	RUEDA DENTADA	
31	095849	TUERCA HUSILLO CONTENEDOR	
32	098609	EJE DE MOLINILLO	
33	095829	GUARNICION OR-123	
34	091959	ANILLO PARA DOSADOR	
35	0V1962	PERNO PARA RUEDA	
36	0V0462	MOTORREDUCTOR 110V 65G/MIN	
37	099329	GRIFO EMBUDO D. 3.4	
38	098703	EMPALME TUBO VENTILADOR D.38	
39	096459	TUBO DIAM 32	
40	0V0464	ELECTROVENTILADOR 110V	
41	099814	ABERTURA	
42	0V0450	MOTOBATIDOR 110V	
43	0V0460	MOTORREDUCTOR 110V 51G/MIN	
44	098608	SIN FIN LARGO	
45	0V0909	SOPORTE GUIA	
46	0V1885	SOPORTE BOQUILLA	

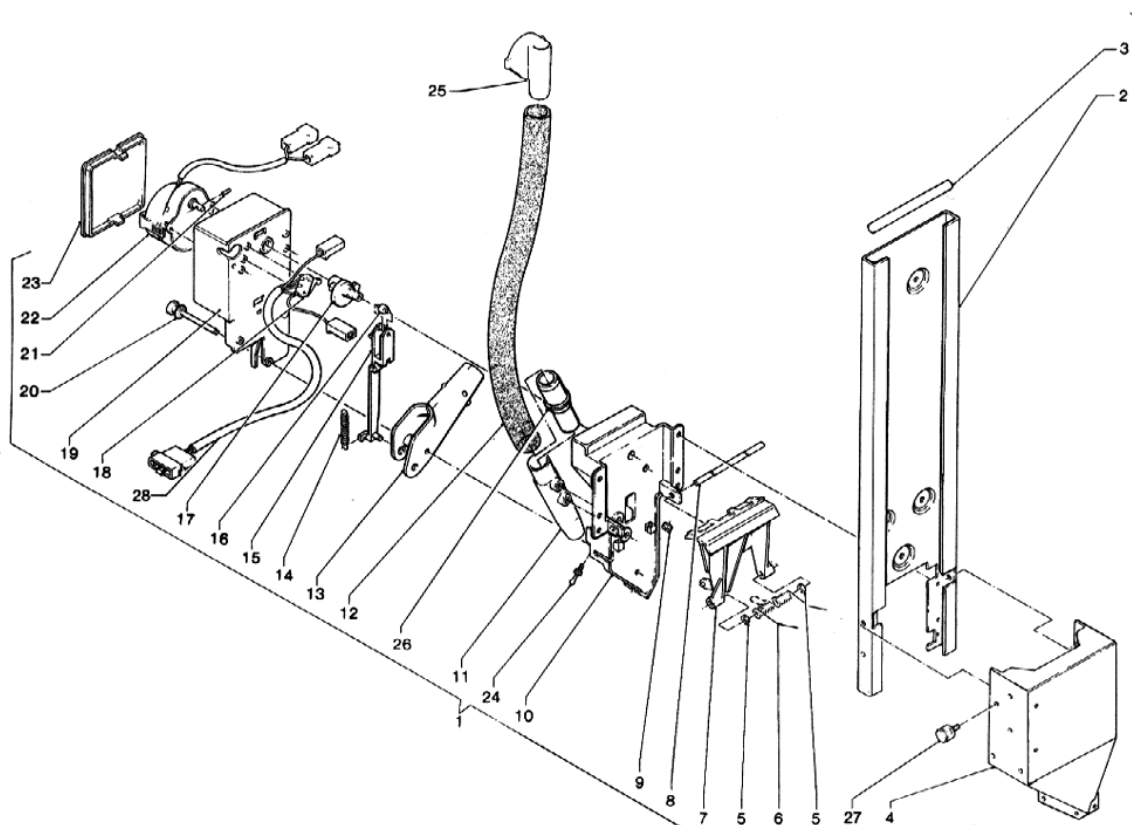
	Código	Descripción	Nota
47	097913	GOMA PARA MEZCLADOR	
48	099803	SOPORTE DEL CONDUCTO LARGO	
49	255046	TORNILLO M3.5X8	
50	099494	BATIDOR CONTENEDOR	
51	099442	MUELLE GANCHO	
52	099882	PINON (PARA ARBOL PEQUENO)	
53	0V1935	SOPORTE VENTILADOR	
54	0V0943	PINON (PARA ARBOL GRANDE)	
55	0V2410	TAPADERA CONTENEDOR	
56	0V2760	MENSULA PARA AZUCAR	
57	0V2277	CASCO DE CONTENEDOR	
58	0V0908	GUIA	
59	098067	SOPORTE BOQUILLA SOLUBLES	
60	099335	CONTENDOR DE PRODUCTO	
61	0V0461	MOTORREDUCTOR 110V 45G/MIN	
62	0V0762	CABLEO MENSULA DE AZUCAR/CUCHARILLAS	



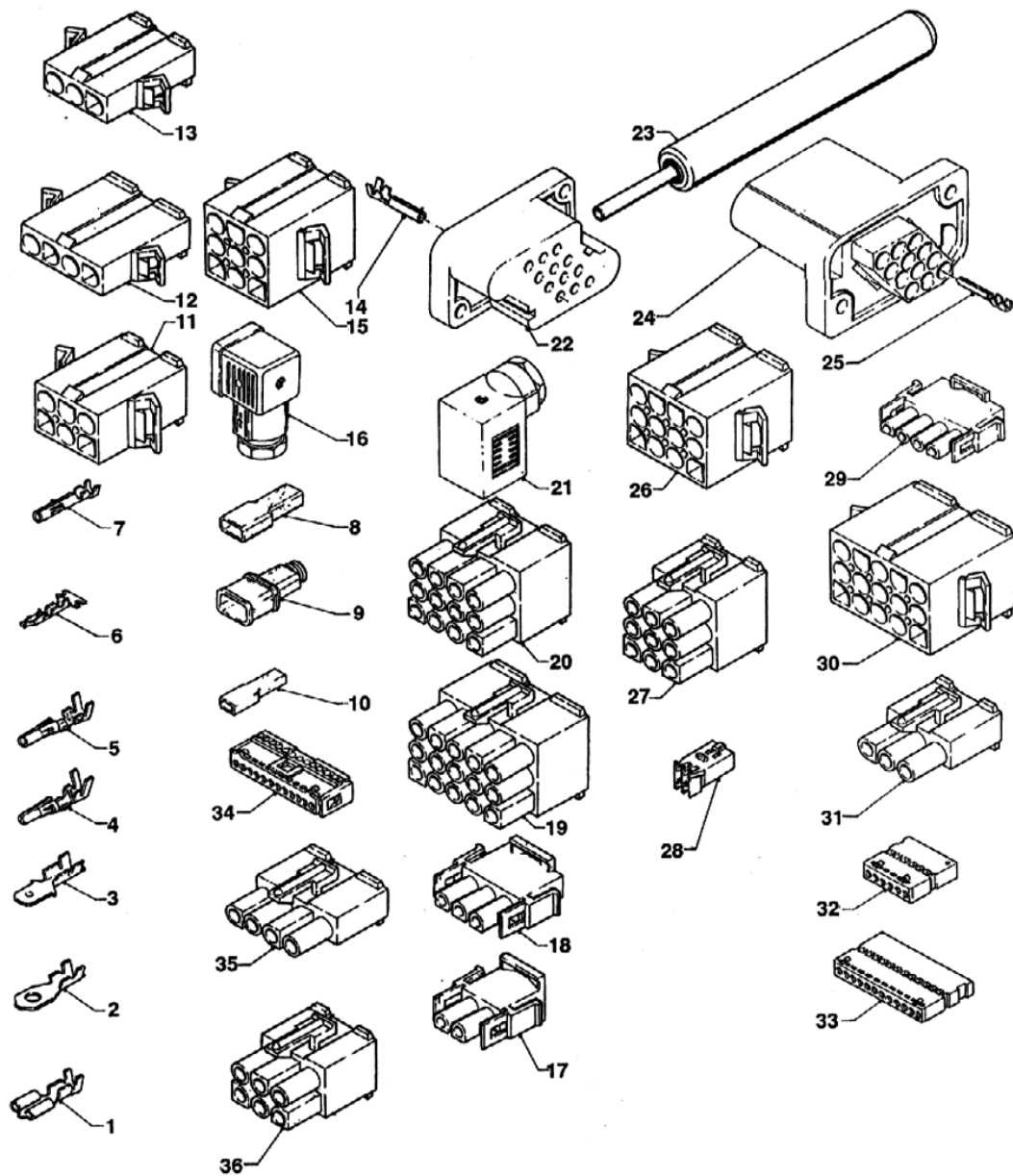
	Código	Descripción	Nota
1	0V0443	MOLINILLO 110V	
2	0V2700	DOSADOR CAFE 110V-60HZ	
3	099468	SOPORTE	
4	099470	PINON CON EJE BRIO	
5	098293	PASADOR 3 X 14	
6	095803	COJINETE	
7	099469	TAPA	
8	099457	ARANDELA	
9	099484	GOMA	
10	099474	TORNILLO FIJACION MOLIENDA	
11	093171	ARANDELA GRUPILLA	
12	093271	RETEN	
13	093187	RETEN SEPARADOR MOLINILLO	
14	095802	TURBINA PORTAMUELA	
15	255032	TORNILLO 3 LOBULOS M4X10	
16	255033	TORNILLO AUTORROSCANTE 4X10	
17	095840	MUELA	
18	095805	GUARNICION	
19	099473	PORTAMUELA	
20	096988	ABRAZADERA PLANA	
21	099471	MUELLE	
22	099472	TORNILLO IZQUIERDO	
23	0V2433	CONTENEDOR DE CAFE	
24	098630	CIERRE PARA CONTENEDOR	
25	0V2409	TAPA CONTENEDOR CAFE'	
26	099475	ACTUADOR	
27	092657	TORNILLO TAPTITE 3X6TC CROSS	
28	0V0468	ELECTROIMAN 110V	
29	098822	PERNO PARA LEVA	
30	098642	PORTEZUELA DOSIFICADOR CAFE'	
31	0V2131	MICROINTERRUPTOR BURGESS	
32	096097	TORNILLO	
33	098643	ARANDELA DE GRADUACION CAFE'	
34	098644	LEVA PARA ARAN. GRAD. CAFE'	
35	098696	MUELLE ELECTROIMAN DOSIFICADOR	
36	093832	PASADOR CONICO	
37	0V0452	MOTOR DE MOLINILLO 110V	



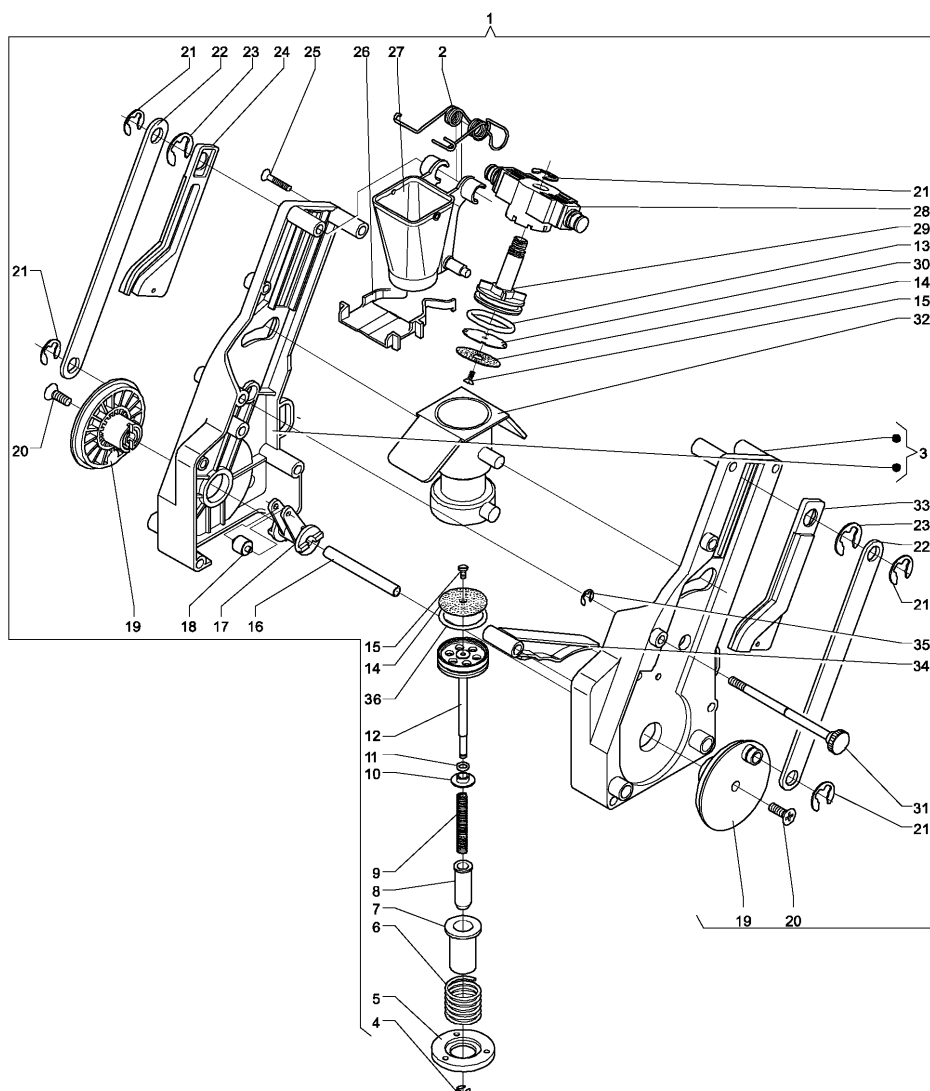
	Código	Descripción	Nota
1	0V1358	GRUPO CAFE Z2000M	
2	098568	TRAVIESA	
3	092717	ANILLO DE CIERRE	
4	096569	ANILLO DETENCION DIAM 12	
5	098577	PISTON SUPERIOR	
6	093167	GUARNICION PISTON	
7	098687	FILTRO CAFE'	
8	098570	RAMPA CAFE'	
9	099489	CAMARA INFUSION	
10	0V1714	BORDES ANTERIOR Y POSTERIOR	
11	098571	DESLIZADERA POSTERIOR	
12	098565	BIELA MANDO PISTON	
13	098818	ANILLO DE CIERRE DIAM.4	
14	098573	MANIVELA	
15	098575	LEVA OSCILANTE	
16	098692	RODILLO LEVA ROTATORIA	
17	098574	LEVA ROTATORIA	
18	098693	TIRANTE BLOQUEO MANIVELA	
19	099490	PISTON INFERIOR	
20	098920	ARRASTRADOR	
21	098572	DESLIZADERA ANTERIOR	
22	098694	TIRANTE CON CASQUILLO ROSCADO	
23	090421	GUARNIC. OR 2025	
24	098690	CASQUILLO DE CONTENIDO	
25	098688	MUELLE RETORNO PISTON	
26	098691	GUIA PISTON INFERIOR	
27	098567	TAPA PARA MUELLE	
28	098689	MUELLE PREINFUSION	
29	098569	BRIDA PARA MUELLE	
30	255047	TORNILLO M3X10 -INOX-	
31	096355	MICROINTERRUPTOR - UL -	
32	098763	MANIVELA CON PERNO	
33	0V0458	MOTORREDUCTOR 110V	
34	098566	SOPORTE MOTORREDUCTOR	



	Código	Descripción	Nota
1	0V2740	DISTRIBUIDOR DE AZUCAR/CUCHARILLAS 120V-	
2	0V2586	COLUMNA DE CUCHARILLAS 105 MM	
3	099720	PESO PARA CUCHARILLAS L=105	
4	0V3022	DESLIZADOR DE CUCHARILLAS	
5	091959	ANILLO PARA DOSADOR	
6	099602	MUELLE	
7	099610	LEVA	
8	098352	PERNO EXPULSOR PALETAS	
9	098853	PSACABLE	
10	099607	CUERPO	
11	098356	TUBO AZUCAR	
12	098719	TUBO PVC 14X19(PARA METRO)	
13	099721	TUBO SALIDA AZUCAR	
14	099616	MUELLE	
15	099605	ASTA	
16	099604	RUEDA	
17	099606	LEVA	
18	096355	MICROINTERRUPTOR - UL -	
19	099608	SOPORTE	
20	0V2949	PERNO DE BOQUILLA PARA AZUCAR	
21	096904	PASADOR LEVA DOSIFICADOR	
22	0V0463	MOTORREDUCTOR 110V	
23	099609	TAPA	
24	094159	PIVOTE ANCLAJE	
25	099814	ABERTURA	
26	099375	EMPALME TUBO	
27	096977	CLIP FIJACION CONTENEDOR CAFE	
28	0V0763	CABLEO DISTRIBUIDOR DE CUCHARILLAS	



	Código	Descripción	Nota
1	090959	FASTON SIN LENGUETA	
2	090957	TERMINAL DE OJO	
3	091159	TERMINAL	
4	095955	TERMINAL MACHO	
5	096136	TERMINAL HEMBRA	
6	094405	TERMINAL HEMBRA	
7	094956	TERMINAL HEMBRA	
8	090247	CUBREFASTON HEMBRA	
9	091192	CUBREFASTON MACHO	
10	094957	CUBREFASTON HEMBRA	
11	0V0810	CONECTOR DE 6 VIAS/P MOLEX 3191	
12	0V0809	CONECTOR DE 4 VIAS/P MOLEX 3191	
13	0V0808	CONECTOR DE 3 VIAS/P MOLEX 3191	
14	098902	TERMINAL HEMBRA	
15	0V0811	CONECTOR DE 9 VIAS/P MOLEX 3191	
16	096549	CONECTOR ELECTROVAL. SOLUBLE	
17	094955	CONECTOR P.F. 2 V.	
18	094954	CONECTOR PF. 3 V	
19	0V0819	CONECTOR DE 15 VIAS/P MOLEX 3191	
20	0V0818	CONECTOR DE 12 VIAS/P MOLEX 3191	
21	098061	CONECTOR CONTADOR VOLUMETRICO	
22	098901	CONECTOR HEMBRA 12 VIAS	
23	0V0820	EXTRACTOR DE CONTACTOS MOLEX	
24	098899	CONECTOR MACHO 12 VIAS	
25	098900	TERMINAL MACHO	
26	0V0812	CONECTOR DE 12 VIAS/P MOLEX 3191	
27	0V0817	CONECTOR DE 9 VIAS/P MOLEX 3191	
28	094953	CONECTOR P.F. 2 V.	
29	098062	CONECTOR 4 VIAS MATE-N-LOK AMP	
30	0V0813	CONECTOR DE 15 VIAS/P MOLEX 3191	
31	0V0814	CONECTOR DE 3 VIAS/P MOLEX 3191	
32	094712	CONECTOR	
33	094404	CONECTOR P.F. 12 V PASO 2.5	
34	094961	CONECTOR 12 VIAS.	
35	0V0815	CONECTOR DE 4 VIAS/P MOLEX 3191	
36	0V0816	CONECTOR DE 6 VIAS/P MOLEX 3191	



	Código	Descripción	Nota
1	251687	GRUPO CAFE Z3000	
2	252277	MUELLE ARRASTRADOR	
3	251101	ESTRIBO. DERECH./IZQUIER.	
4	098818	ANILLO DE CIERRE DIAM.4	
5	098569	BRIDA PARA MUELLE	
6	098689	MUELLE PREINFUSION	
7	098567	TAPA PARA MUELLE	
8	098691	GUIA PISTON INFERIOR	
9	098688	MUELLE RETORNO PISTON	
10	098690	CASQUILLO DE CONTENIDO	
11	090421	GUARNIC. OR 2025	
12	099490	PISTON INFERIOR	
13	093167	GUARNICION PISTON	
14	098687	FILTRO CAFE'	
15	255047	TORNILLO M3X10 -INOX-	
16	098693	TIRANTE BLOQUEO MANIVELA	
17	098574	LEVA ROTATORIA	
18	098692	RODILLO LEVA ROTATORIA	
19	098573	MANIVELA	
20	0V3889	TORNILLO 6 X 14	
21	092717	ANILLO DE CIERRE	
22	098565	BIELA MANDO PISTON	
23	096569	ANILLO DETENCION DIAM 12	
24	098571	DESLIZADERA POSTERIOR	
25	255031	TORNILLO AUTORROSCANTE 4.2X26	
26	251740	ARRASTRADOR CAFE	
27	251739	RAMPA CAFE' Z3000	
28	098568	TRAVIESA	
29	098577	PISTON SUPERIOR	
30	0V1789	DEFLECTOR DEL AGUA	
31	252020	TIRANTE CON CERRILLO	
32	0V1715	CAMARA DE INFUSION CON TAPON	
33	098572	DESLIZADERA ANTERIOR	
34	098575	LEVA OSCILANTE	
35	091287	ANILLO DE FIJACION	
36	253411	GUARNICION OR 4112	