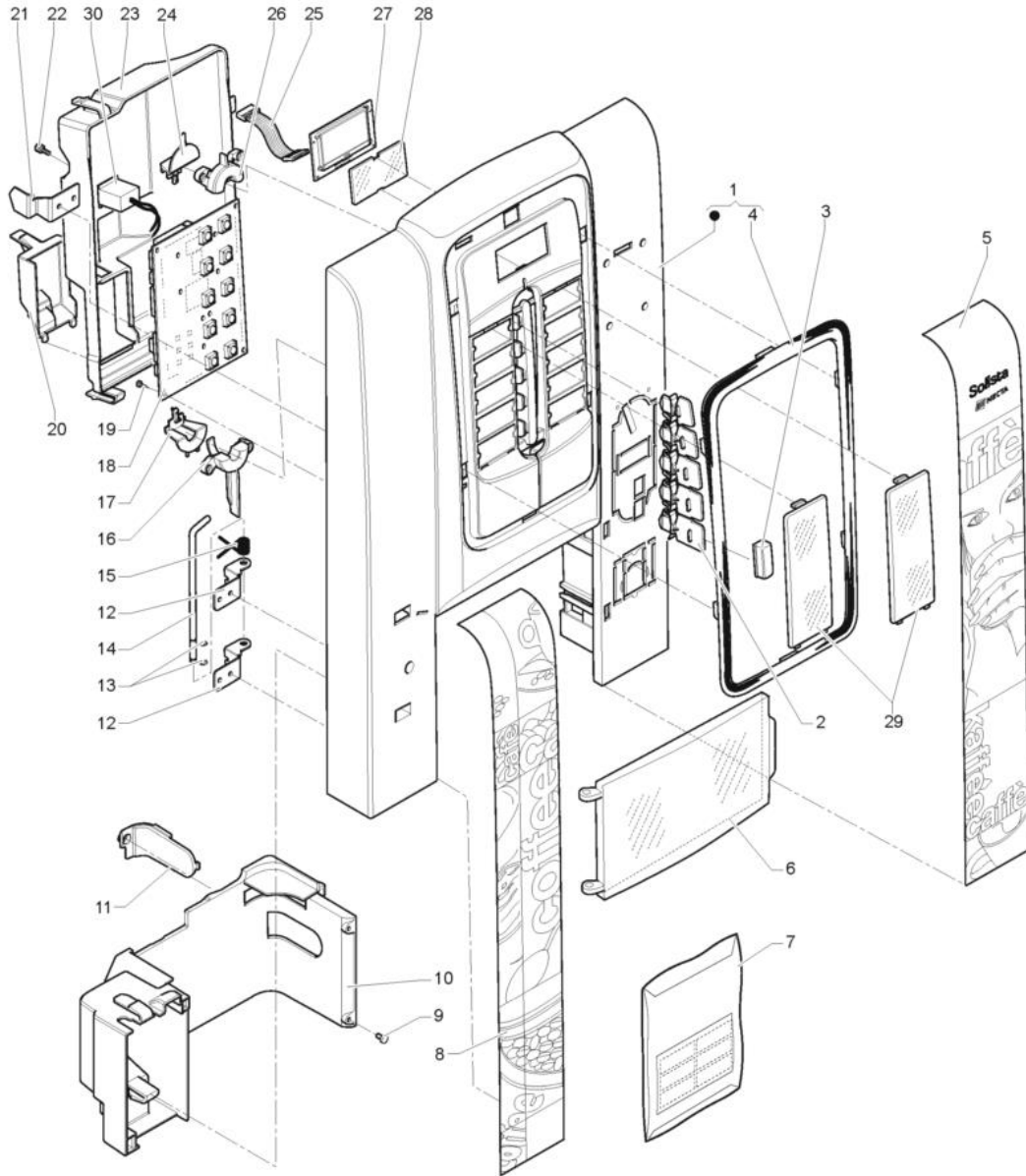
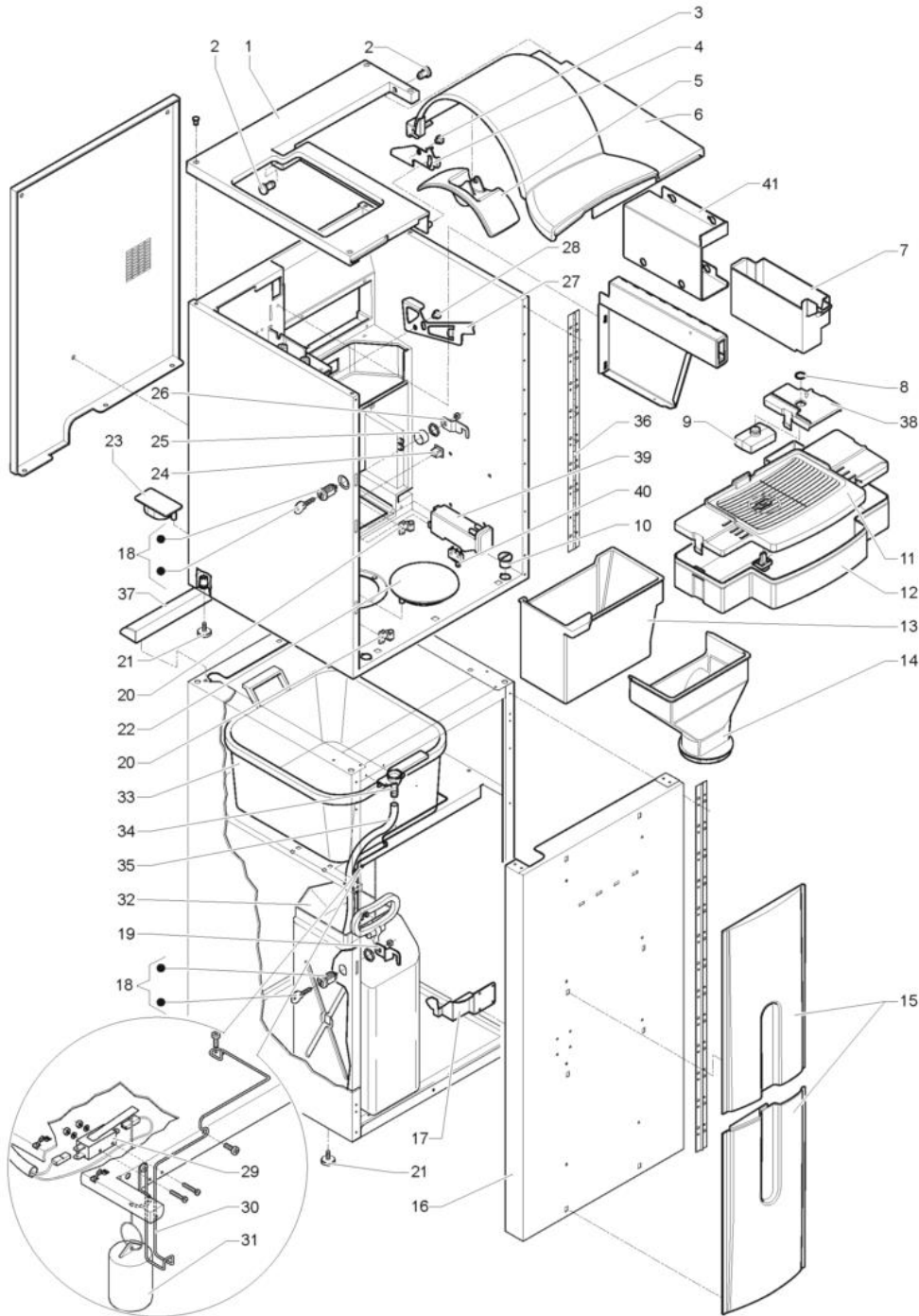


- 1 Puerta
- 2 Mueble completo y mueble
- 3 Instalación eléctrica
- 4 Circuito hidráulico caldera 600 cc.
- 5 Distribuidor de vasos
- 6 Distribuidor azucar y cucharillas
- 7 Motodosificador productos
- 8 Molinillo dosificador
- 9 Unidad café Z.4000 D38



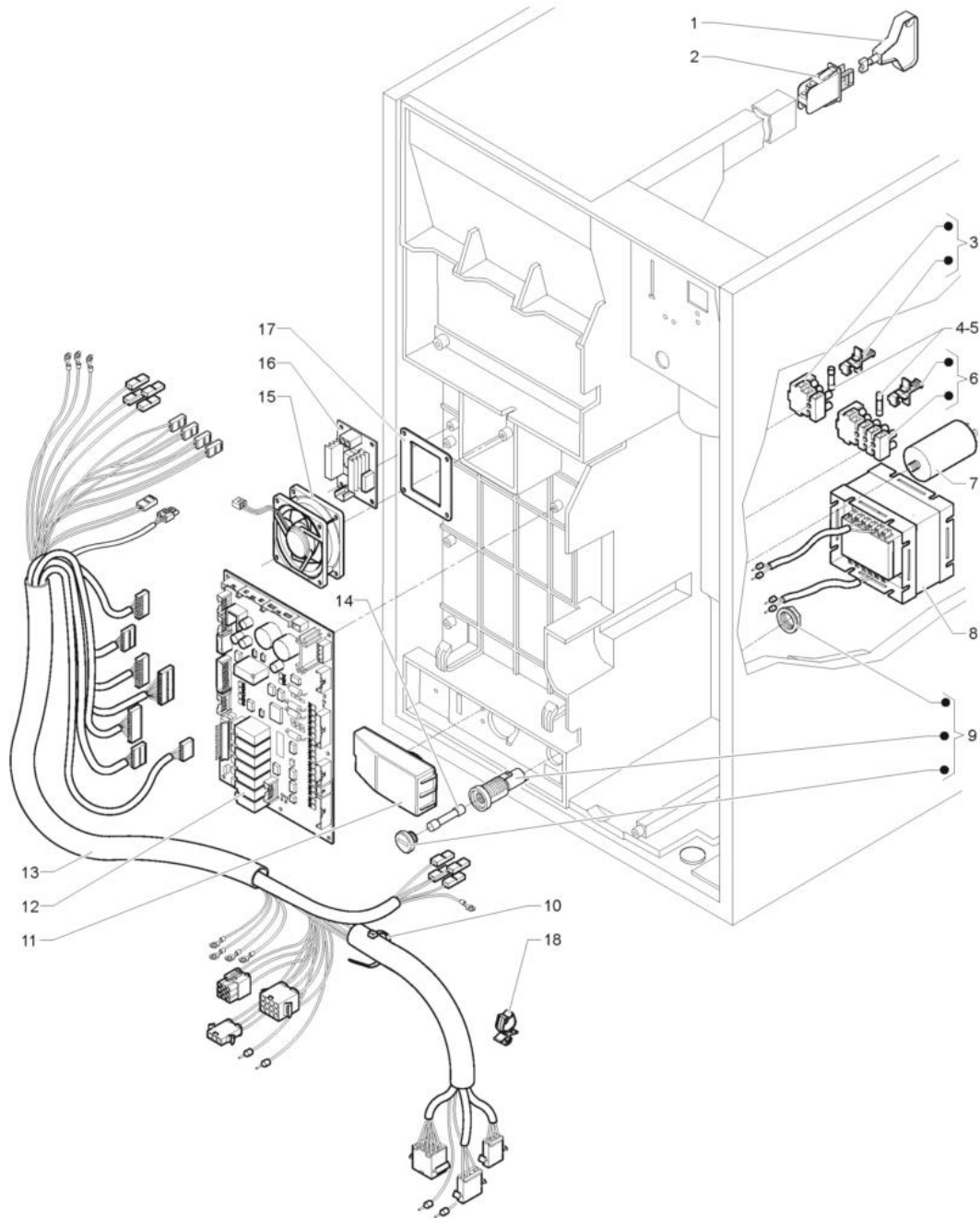


posLbl	Código	Descripción	Precio (USD)
0001	255291	PUERTA	
0002	255433	RENVIO BOTÓN	
0003	255432	BOTÓN SELECCIÓN	
0004	255434	MARCO PUERTA	
0005	255296	PANEL CAJETÍN	
0006	255436	PORTILLO PUERTA	
0007	255618	PLACAS PRODUCTOS -E/P/MEX/BRA-	
0008	255297	PANEL FOTOGRÁFICO	
0009	987703	AMORTIGUADOR	
0010	255274	PARTE TRASERA ALOJAMIENTO	
0011	255298	TAPÓN PARTE TRASERA ALOJAMIENTO	
0012	255256	SOPORTE PUERTA	
0013	098818	ANILLO DE CIERRE DIAM.4	
0014	255259	PERNO	
0015	255258	RESORTE CIERRE	
0016	255294	GUÍA DE LUZ INFERIOR	
0017	255300	DIFUSOR INFERIOR	
0018	255311	TARJETA CPU	
0019	255034	TORNILLO AUTORROSCANTE 4X12 PUNTA PLANA	
0020	255270	TAPA	
0021	255255	ENGANCHE CERROJO	
0022	096977	CLIP FIJACION CONTENEDOR CAFE	
0023	255263	COBERTURA TARJETA	
0024	255299	DIFUSOR SUPERIOR	
0025	255306	CABLEADO PANTALLA GRÁFICA	
0026	255293	GUÍA DE LUZ SUPERIOR	
0027	255312	PANTALLA GRÁFICA	
0028	255295	PORTAOBJETOS	
0029	255435	CRISTAL PLACAS	
0030	255447	CUENTA-IMPULSOS	



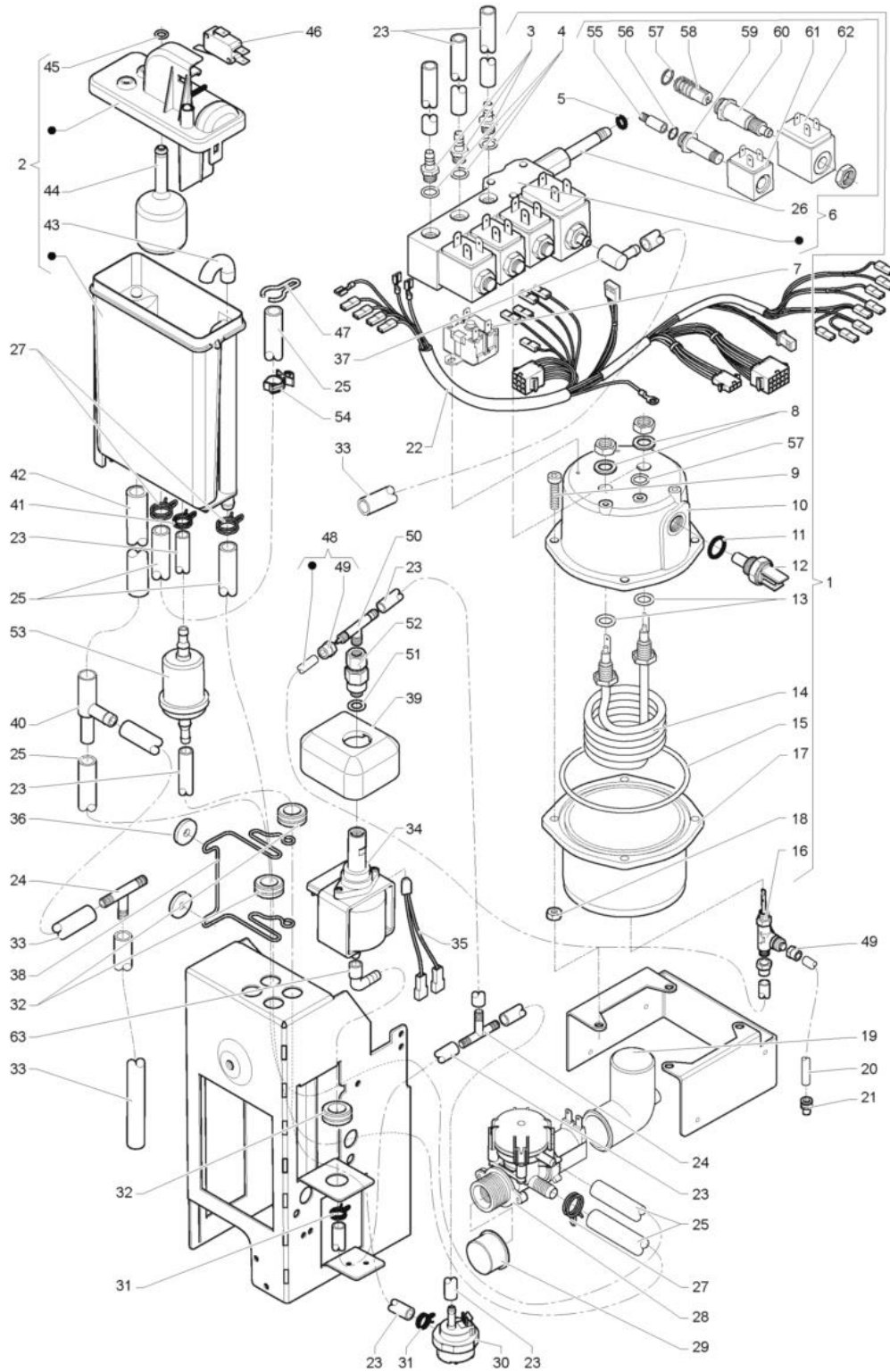


posLbl	Código	Descripción	Precio (USD)
0001	255264	TECHO FIJO	
0002	255283	PERNO	
0003	255260	DISTANCIADOR PUERTA	
0004	255254	BLOQUEO PUERTA	
0005	255289	TAPA CONTENEDOR CAFÉ	
0006	255265	TECHO QUE SE PUEDE ABRIR	
0007	255271	CAJA MONEDAS	
0008	095623	GUARNICION	
0009	252233	FLOTADOR	
0010	255268	TAPÓN	
0011	255275	REJILLA CUBETA	
0012	255423	BANDEJA RECOGEGOTAS	
0013	255273	CUBETA POSOS	
0014	255331	DESCARGA POSOS DE CAFÉ	
0015	255332	CUBIERTA MUEBLE	
0016	255330	PUERTA -NERO-	
0017	255329	ENGANCHE CERROJO	
0018	0V1156	CERRADURA 'RIELDA'	
0019	0V2569	GANCHO DE CERROJO	
0020	0V2495	BISAGRA	
0021	0V2566	PATA	
0022	255267	TAPÓN	
0023	255266	TAPÓN	
0024	094026	CLIP FEMINA	
0025	0V2496	DISTANCIADOR DE CERRADURA	
0026	255257	CERROJO	
0027	255422	BLOQUEO CAMPANA CAFE	
0028	255261	DISTANCIADOR CONTENEDOR	
0029	252585	MICROINTERRUPTOR	
0030	0V2645	RETEN PARA CUBO DE EXPURGACION	
0031	094294	FLOTADOR COMPLETO	
0032	0V2656	BIDON DE RECOLECCION EXPURGACIONES	
0033	0V2648	BANDEJA 10 LITROS	
0034	250468	EMBUDO DE BANDEJA	
0035	098800	TUBO SILICONA (PARA METRO)	
0036	255561	BISAGRA PUERTA	
0037	255333	RACOR -NERO-	
0038	255362	TAPON BANDEJA	
0039	0V1350	SOPORTE MICROINTERRUPTOR	
0040	0V1930	MICROINTERRUPTOR 'UL'	
0041	256183	SOPORTE CAJA MONEDAS	





posLbl	Código	Descripción	Precio (USD)
0001	0V1654	LLAVE DE INTERRUPTOR	
0002	097796	INTERRUPTOR	
0003	097241	TERMINAL 3 POLOS PORTAFUSIBLE	
0004	097097	FUSIBLE 2 AMP. 5 X 20	
0005	098170	FUSIBLE T 6,3 AMP	
0006	098793	TERMINAL 5P CON PORTAFUSIBLE	
0007	0V3512	FILTRO DE RED	
0008	250679	TRANSFORMADOR	
0009	254852	PORTAFUSIBLE	
0010	090148	ABRAZADERA	
0011	255308	BORNERA	
0012	255310	TARJETA EJECUCIONES	
0013	255303	CABLEADO GENERAL	
0013	257711	CABLEADO GENERAL ES CON PROTECTOR	
0014	095636	FUSIBLE 15 A	
0015	252460	VENTILADOR - 5500G/M -0.23A-	
0016	0V2143	TARJETA DE CONTROL CALDERA	
0017	255397	PLAQUITA DE ASPIRACIÓN	
0018	252968	SUJETACABLE	





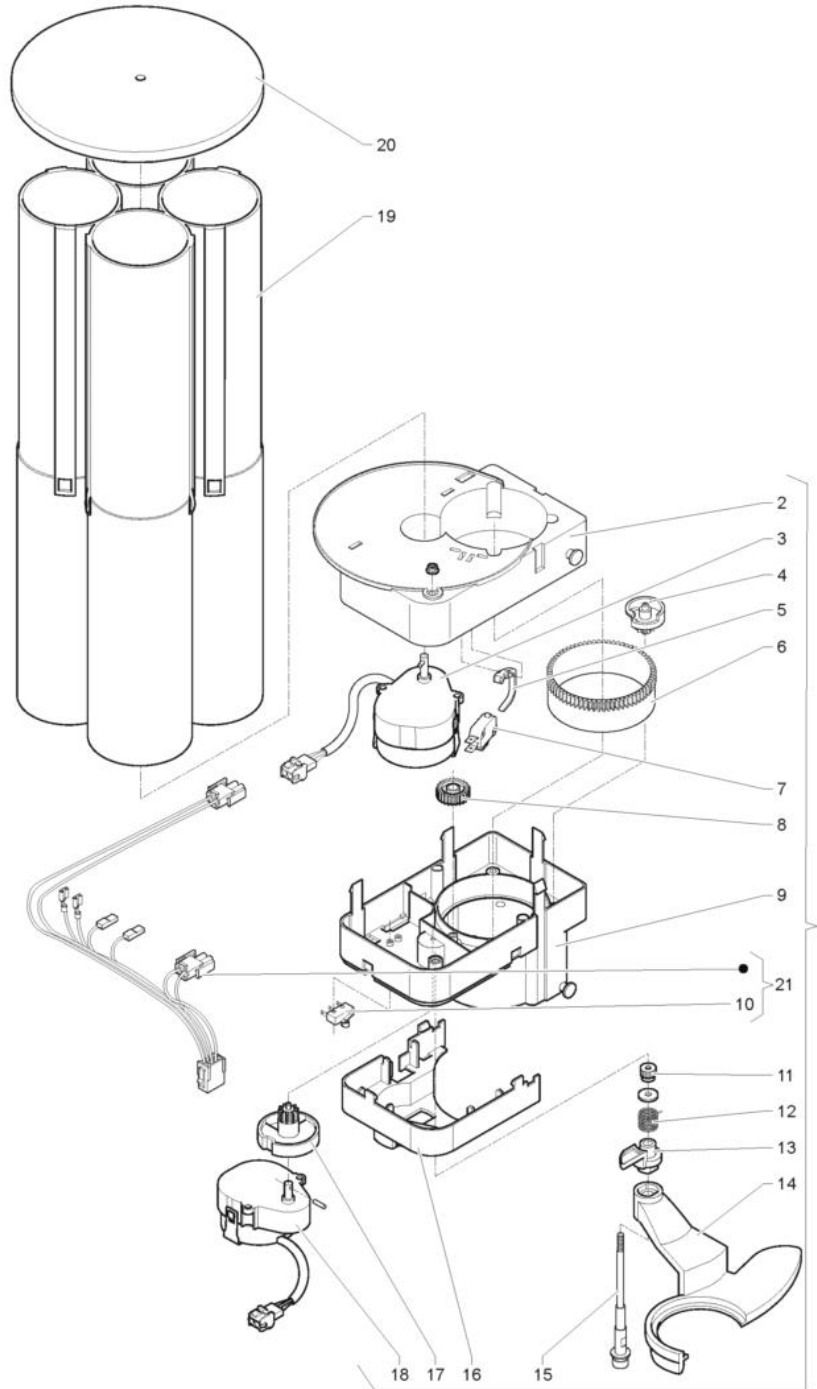
## Circuito hidráulico caldera 600 cc.

posLbl	Código	Descripción	Precio (USD)
0001	256142	CONJUNTO CALDERA 600CC+4EV 24VOLT	
0002	0V1133	AIR-BREAK COMPLETO	
0003	095529	UNION PORTAGOMA 1/8' (LATON)	
0004	094594	GUARNICIONOR 2031	
0005	094611	GUARNICION OR 2018	
0006	255249	GRUPO 4EV + LANZA	
0007	0V1318	TERMOSTATO DE 125 GRADOS	
0008	254710	ANILLO ELASTICO CURVO	
0009	255041	TORNILLO M6X25	
0010	099747	CASQUILLO SUPERIOR 600CC -LATON-	
0011	095624	GUARNICION	
0012	094872	SONDA DE CALDERA-EXCLUSIVO	
0012	259898	NUEVO SONDA TEMPERATURA	
0013	254711	GUARNICION OR112 2.62X9.92-RESISTENCIA-	
0014	253725	RESISTENCIA 1450W	
0015	099748	GUARNICION -VERS. 600CC-	
0016	255085	UNION 1/8	
0017	099746	CASQUILLO INFERIOR 600CC -LATON-	
0018	255042	TUERCA M6	
0019	252561	TAPA ELECTROV.ENTRADA DEL AGUA	
0020	252658	TUBO TEFLON 3X6 (PARA METRO)	
0021	251847	EMPALME RÁPIDO DIÁM. 6	
0022	255304	CABLEADO REPISA ES	
0023	097510	TUBO SILICONA 5 X 9	
0024	094231	RACORD AT	
0025	097512	TUBO SILICONA 6 X 12 MARRON	
0026	254333	BOQUILLA CALDERA	
0027	095515	ABRAZADERA DIAM 14	
0028	0V0469	ELECTROVALVULA 2,5 L/M 110V	
0029	099815	TAPON	
0030	098707	CONTADOR VOLUMETRICO D.1,8	
0031	094329	ABRAZADERA TUBO PEQUENO	
0032	090021	PASACABLE	
0033	254565	TUBO SILICONA AZUL 5X9	
0034	251275	BOMBA 120 V - 60 HZ	
0035	0V1301	PROTECTOR TERMICO 110 GRADO	
0036	093091	AMORTIZADOR BOMBA	
0037	253698	UNION - L -D.4,5	
0038	0V2510	SOPORTE DE BOMBA	
0039	255290	PROTECCIÓN BOMBA	
0040	094185	CONDUCCION DE AGUA	
0041	097002	ABRAZADERA PARA TUBO	
0042	097515	TUBO SILICONA 10 X 16 MARRON	
0043	0V1749	RACOR DEL AGUA AIR-BREAK	



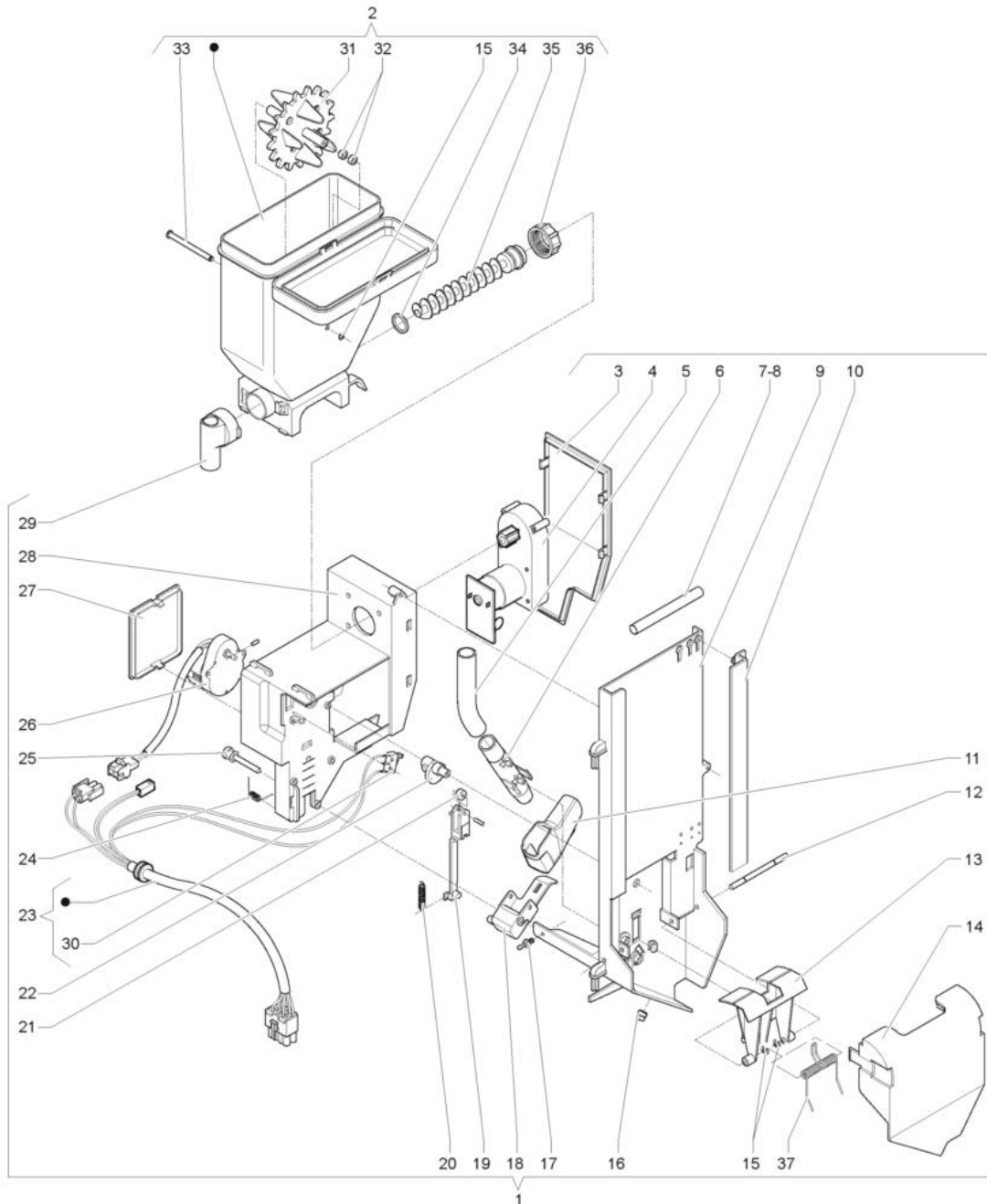
## Circuito hidráulico caldera 600 cc.

posLbl	Código	Descripción	Precio (USD)
0044	0V1126	FLOTADOR AIR-BREAK	
0045	090421	GUARNIC. OR 2025	
0046	0V1141	MICROINTERRUPTOR	
0047	092703	CIERRE TUBO	
0048	255460	TUBO BOMBA-CALDERA	
0049	099107	TUERCA	
0050	098764	BY-PASS BOMBA (12 BAR)	
0051	0V0782	EMPAQUETADURA OR 2025	
0052	099101	VALVULA NO RETORNO	
0053	097435	FILTRO AGUA	
0054	252968	SUJETACABLE	
0055	099058	NUCLEO	
0056	099059	GUARNICION	
0057	252538	EMPAQUETADURA OR 2025	
0058	097472	NUCLEO ELECTROV. 3 VIAS-VITON	
0059	257105	TUBO SIN ANILLO-VERS.24V-	
0060	099105	CAMISA ELECTROVALVULA GRANDE	
0060	298093	CAMISA ELECTROVALVULA GRANDE-HIGH PERFORMANCE-	
0061	257106	BOBINA SOLUBLES 10W	
0062	255571	BOBINA CAFÉ	
0063	252021	UNION - L -	



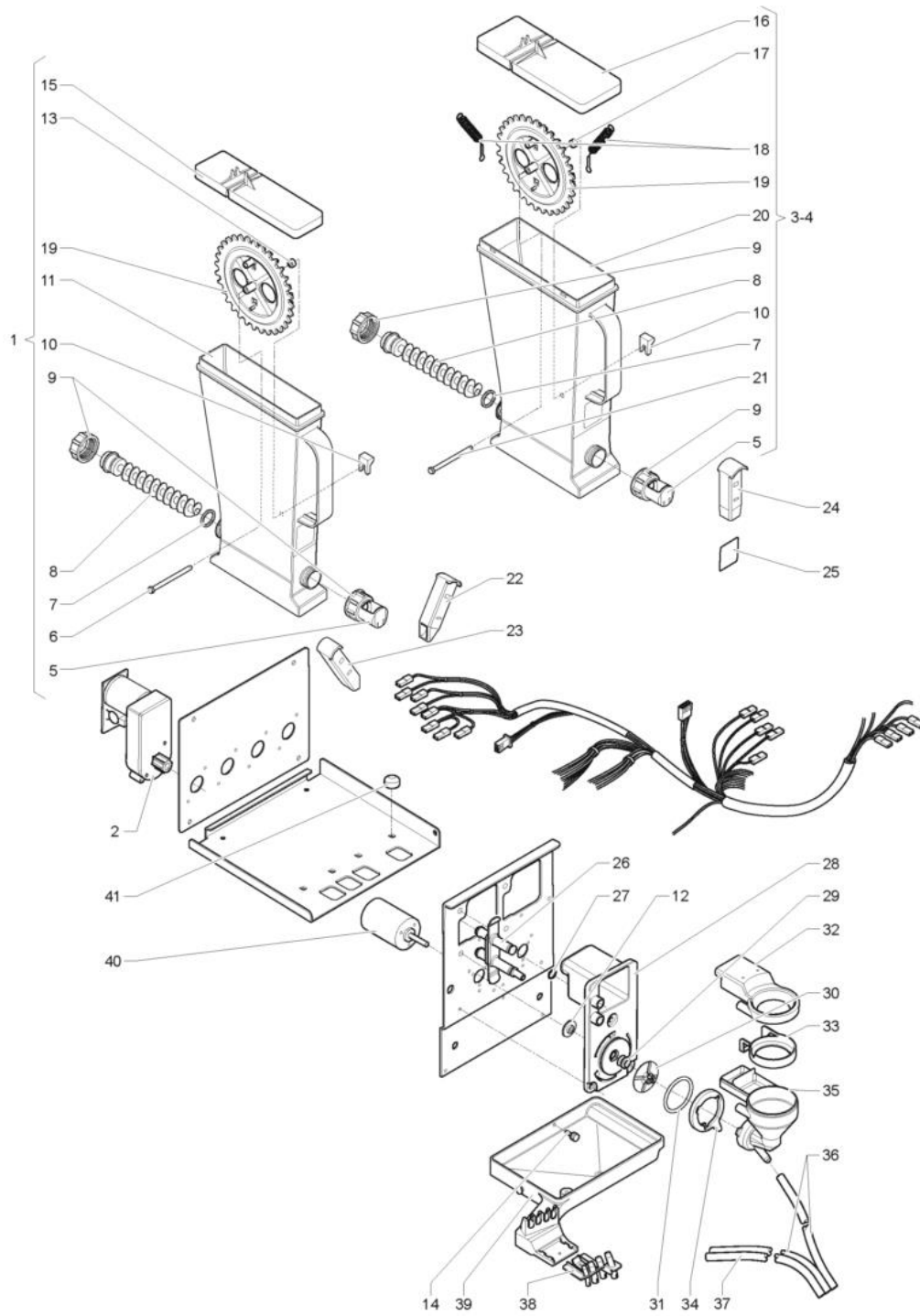


posLbl	Código	Descripción	Precio (USD)
0001	256143	CONJUNTO DESENGANCHADO VASOS 120V	
0002	255287	BASE VASOS	
0003	256139	MOTOR VUELTA COLUMNA VASOS 120V	
0004	0V1659	CARACOL DIAM. 73-74	
0005	0V2548	LEVA MICROCONMUTADOR	
0006	098477	ANILLO DENTADO	
0007	092439	MICRO DE VASOS	
0008	0V2546	GRANAJE INTERMEDIA	
0009	0V2541	ENVOLVENTE INFERIOR	
0010	096355	MICROINTERRUPTOR - UL -	
0011	093828	CASQUILLO ROSCADO	
0012	0V2543	MUELLE LEVA	
0013	0V2544	BRAZO	
0014	0V3314	BRAZO PARA VASOS 73/74 -NEGRO	
0015	0V2542	PASADOR DEL BRAZO	
0016	0V2550	COBERTURA MOTORE	
0017	0V2545	EXCENTRICA	
0018	0V0463	MOTORREDUCTOR 110V	
0019	255286	COLUMNA VASOS	
0020	0V2976	COBERTURA CONTENEDOR DE VASOS	
0021	257578	CABLEADO DISTRIBUIDOR VASOS D.57	





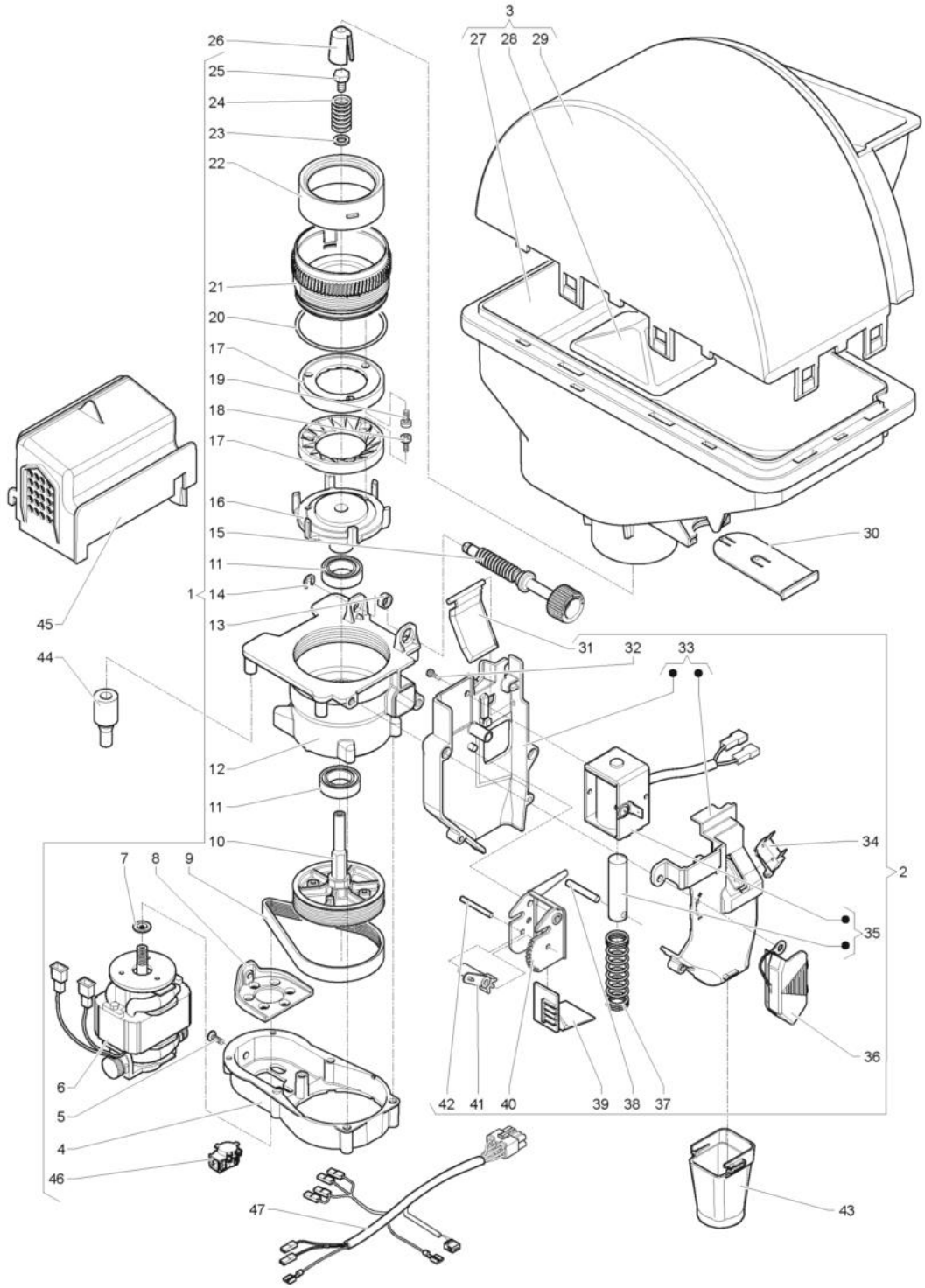
posLbl	Código	Descripción	Precio (USD)
0001	255318	DESENGANCHE AZÚCAR/PALITOS	
0002	255390	CONTENEDOR AZUCAR	
0003	255441	TAPA MOTODOSIFICADOR	
0004	255315	MOTODOSIFICADOR AZÚCAR	
0005	098719	TUBO PVC 14X19(PARA METRO)	
0006	255439	TUBO AZÚCAR	
0007	099720	PESO PARA CUCHARILLAS L=105	
0008	090203	CONTRAPESO CUCHARILLAS	
0009	255437	COLUMNA PALETAS	
0010	255440	VARILLA SELECCIÓN PALETAS	
0011	255350	TUBO SALIDA AZUCAR	
0012	098352	PERNO EXPULSOR PALETAS	
0013	099610	LEVA	
0014	255363	TAPA TOBOGÁN CUCHARILLAS	
0015	091959	ANILLO PARA DOSADOR 4MM	
0016	098853	PSACABLE	
0017	094159	PIVOTE ANCLAJE	
0018	255277	SOPORTE BOQUILLA	
0019	255438	VARILLA	
0020	099616	MUELLE	
0021	099604	RUEDA	
0022	099606	LEVA	
0023	255305	CABLEADO DESENGANCHE PALITOS	
0024	255262	RESORTE BOQUILLA AZÚCAR	
0025	0V2949	PERNO DE BOQUILLA PARA AZUCAR	
0026	255314	MOTORREDUCTOR PALITOS	
0027	255442	TAPA MOTORREDUCTOR	
0028	255276	SOPORTE MOTODOSIFICADOR	
0029	098939	ABERTURA DERECHO REDONDA	
0030	096355	MICROINTERRUPTOR - UL -	
0031	250269	RUEDA DENTADA	
0032	098812	DISTANCIADOR	
0033	0V1962	PERNO PARA RUEDA	
0034	095829	GUARNICION OR-123	
0035	253322	EJE DE MOLINILLO	
0036	095849	TUERCA HUSILLO CONTENEDOR	
0037	099602	MUELLE	





## Motodosificador productos

posLbl	Código	Descripción	Precio (USD)
0001	255320	CONTENEDOR 1L	
0002	254058	MOTODOSADOR	
0003	255322	CONTENEDOR 1.9L + BATIDOR	
0004	255321	CONTENEDOR 1.9L	
0005	254086	ABERTURA SOLUBLES	
0006	254088	PERNO RUEDA CONTENEDOR 2.5L	
0007	251962	EMPAQUETADURA OR 14	
0008	254085	EJE DE MOLINILLO PASO 30	
0009	254090	TUERCA HUSILLO CONTENEDOR	
0010	254089	TOPE PERNO	
0011	255553	CUERPO CONTENEDOR 1L	
0012	39733800	CASQUILLO BATIDOR MIXER	
0013	255554	DISTANCIADOR CONTENEDOR 1L	
0014	096977	CLIP FIJACION CONTENEDOR CAFE	
0015	255556	TAPADERA CONTENEDOR 1L	
0016	255557	TAPADERA CONTENEDOR 1.9L	
0017	255558	DISTANCIADOR CONTENEDOR 1.9L	
0018	255325	RESORTE BATIDOR 1.9L	
0019	254087	RUEDA DENTADA	
0020	255559	CUERPO CONTENEDOR 1.9L	
0021	254093	PERNO RUEDA CONTENEDOR 4.5L	
0022	255280	TRANSPORTADOR IZQUIERDO	
0023	255279	TRANSPORTADOR DERECHO	
0024	255282	TRANSPORTADOR CONTENEDOR 2L	
0025	097502	GRUPO TARJETAS PARA CONTEN. SOLUBLES	
0026	254689	BOQUILLA MAGENTA INDIVIDUAL (9-11CC)	
0027	253984	JUNTA OR 2021	
0028	253990	BRIDA MIXER	
0029	259612	JUNTA V RING -MARRÓN-	
0030	253991	VENTOLINA PARA MIXER	
0031	253985	JUNTA OR 3137	
0032	255285	COBERTURA MEZCLADOR	
0033	255284	ANILLO MEZCLADOR	
0034	253998	VIROLA MIXER	
0035	253989	CAJA DE MIXER - SOUTH EUROPE-	
0036	254565	TUBO SILICONA AZUL 5X9	
0037	254566	TUBO SILICONA AZUL 3X6	
0038	255288	BOQUILLAS	
0039	255272	CUBETA MEZCLADOR	
0040	254842	MOTOBATIDOR CON TARJETA	
0041	253993	FIJO CONTENEDOR	





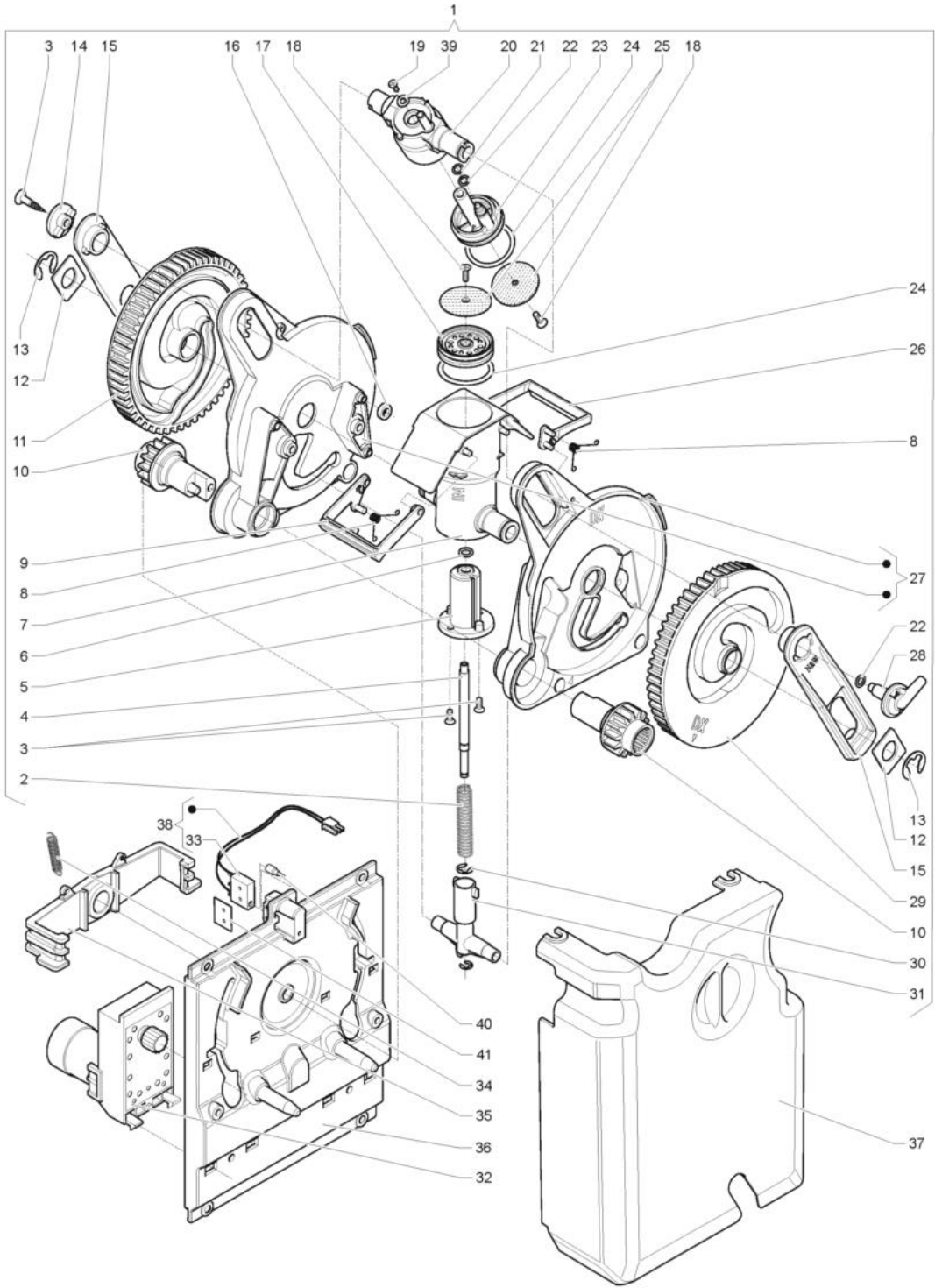
## Molinillo dosificador

posLbl	Código	Descripción	Precio (USD)
0001	256140	MOLINILLO ANTIHORARIO MUELAS STD-120V 60HZ	
0002	256141	CONJUNTO DOSIFICADOR CAFÉ 120V	
0003	255323	CONTENEDOR CAFÉ	
0004	298147	CAJA REDUCTOR	
0005	298143	TORNILLO M5X16	
0006	256138	MOTOR GRINDER CORREA ANTIHORARIO-120V 60HZ	
0007	256793	ARONDELA	
0008	298144	CORREDERA CORREA	
0009	298152	CORREA	
0010	298151	CONJUNTO POLEA	
0011	298155	COJINETE	
0012	298148	TAPA DEL MOLINO -1 CAFE-	
0013	099457	ARANDELA	
0014	093171	ARANDELA GRUPILLA	
0015	099474	TORNILLO FIJACION MOLIENDA	
0016	298145	RUEDA DE PALETAS PORTAMUELA	
0017	095840	MUELA	
0018	255032	TORNILLO 3 LOBULOS M4X10	
0019	255033	TORNILLO AUTORROSCANTE 4X10	
0020	095805	GUARNICION	
0021	298149	PORTAMUELA	
0022	298146	COLLAR MOLINILLO	
0023	096988	ABRAZADERA PLANA	
0024	099471	MUELLE	
0025	099472	TORNILLO IZQUIERDO	
0026	0V2520	PROTECCION TORNILLO	
0027	255327	BASE	
0028	255560	PROTECCIÓN CAMPANA CAFÉ	
0029	255326	TAPA	
0030	098630	CIERRE PARA CONTENEDOR	
0031	099475	ACTUADOR	
0032	092657	TORNILLO TAPTITE 3X6TC CROSS	
0033	251128	CUERPO DOSADOR CAFE	
0034	0V2131	MICROINTERRUPTOR BURGESS-FASTON-	
0034	259660	MICRO -CONECTOR-	
0035	0V0468	ELECTROIMAN 110V	
0036	254834	TAPA LATERAL DOSIFICADOR	
0037	098696	MUELLE ELECTROIMAN DOSIFICADOR	
0038	093832	PASADOR CONICO	
0039	098643	ARANDELA DE GRADUACION CAFE'	
0040	254427	PORTEZUELA DOSIFICADOR CAFE'+PLACA	
0041	253637	LEVA PARA ARAN. GRAD. CAFE'	
0042	098822	PERNO PARA LEVA	
0043	254521	EMBUDO CAFE	



## Molinillo dosificador

<b>posLbl</b>	<b>Código</b>	<b>Descripción</b>	<b>Precio (USD)</b>
0044	099484	GOMA	
0045	255281	COBERTURA MOLINILLO	
0046	251778	TARJETA CON SENSOR	
0047	255813	CABLEADO MOLINILLO -FASTON-	
0047	259662	CABLEADO MOLINILLO-CONECTOR-	





posLbl	Código	Descripción	Precio (USD)
0001	254325	GRUPO CAFÉ Z4000 D.38	
0002	098688	MUELLE RETORNO PISTON	
0003	255031	TORNILLO AUTORROSCANTE 4,2X26	
0004	254329	VASTAGO DEL EMBOLO D.38	
0005	254648	TAPA D.38	
0006	0V0782	EMPAQUETADURA OR 2025	
0007	254646	CAMARA DE INFUSION D.38	
0008	254328	MUELLE ARRASTRADOR	
0009	254330	RASCADOR SUPERIOR D.38	
0010	254651	PINON D.38	
0011	254653	MANIVELA IZQUIERDA D.38	
0012	254654	PATÍN GUIA	
0013	096569	ANILLO DETENCION DIAM 12	
0014	254655	LLAVES PISTON SUPERIOR	
0015	254327	BIELA MANDO PISTON D.38	
0016	099457	ARANDELA	
0017	254647	PISTÓN INFERIOR D.38	
0018	255047	TORNILLO M3X10 -INOX-	
0019	255034	TORNILLO AUTORROSCANTE 4X12 PUNTA PLANA	
0020	254649	CRUCERO PISTÓN SUPERIOR D.38	
0021	254650	GUARNICION 1,9X2,4	
0022	094611	GUARNICION OR 2018	
0023	254474	PISTÓN SUPERIOR	
0024	093167	GUARNICION PISTON	
0025	098687	FILTRO CAFE'	
0026	254657	ARRASTRADOR	
0027	254331	ESTRIBO, DERECH./IZQUIER. D.38	
0028	254795	BOQUILLA DE SUMINISTRO CAFE	
0029	254652	MANIVELA DERECHA D.38	
0030	098818	ANILLO DE CIERRE DIAM.4	
0031	254473	GUIA VASTAGO DEL EMBOLO D.38	
0032	254552	MOTORREDUCTOR 24V	
0033	254660	MICROINTERRUPTOR	
0034	253220	MUELLE LEVA	
0035	254523	ENGANCHE DE GRUPO Z4000	
0036	254522	PLACA INTERFAZ Z4000	
0037	255292	COBERTURA GRUPO CAFÉ	
0038	298173	MICRO Y CABLEADO	
0039	255491	ARANDELA PLANA 4,3X12	
0040	255084	PERNO REENVIO MICRO	
0041	30448800	PLACA FIJACIÓN MICRO 7100	