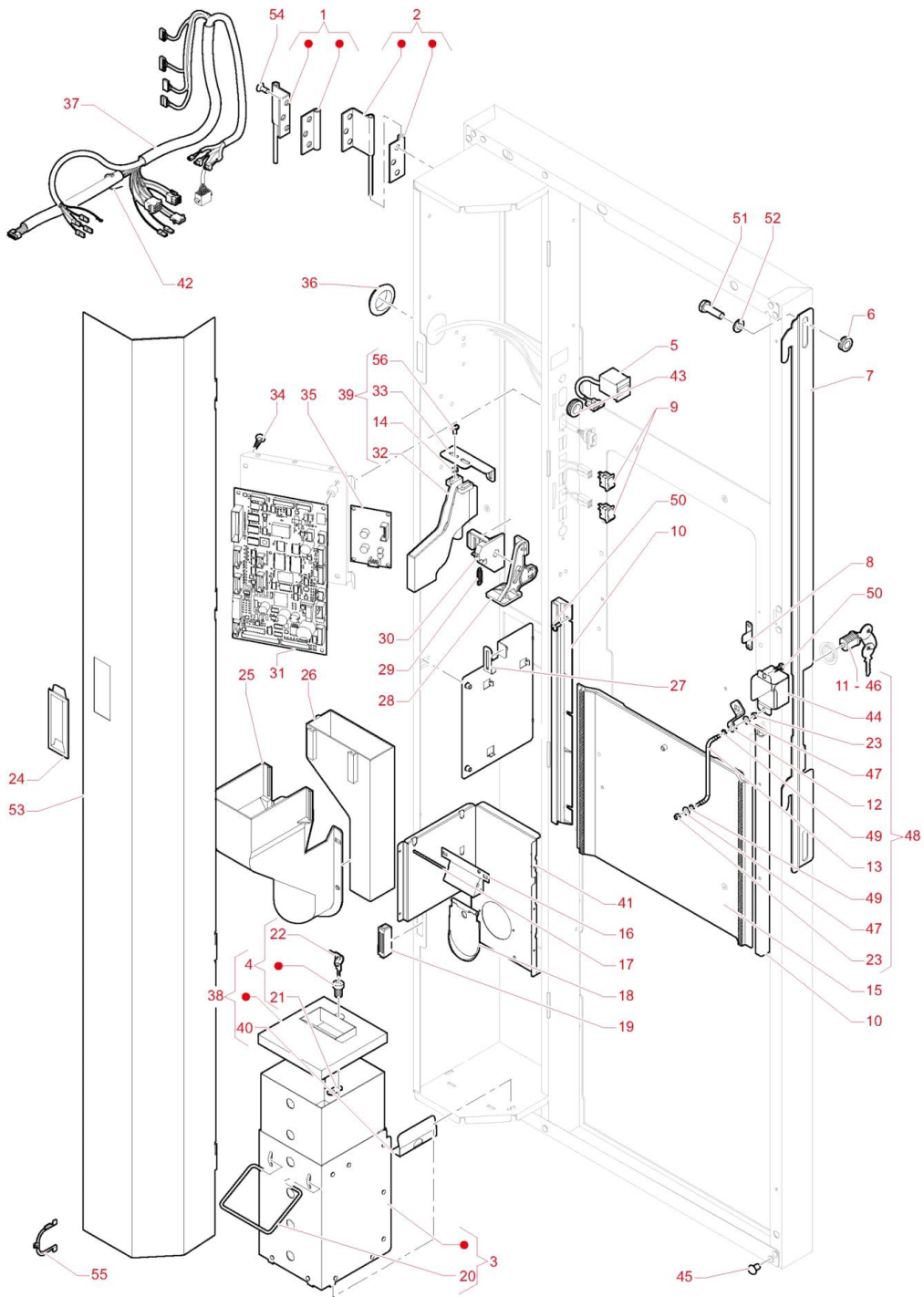
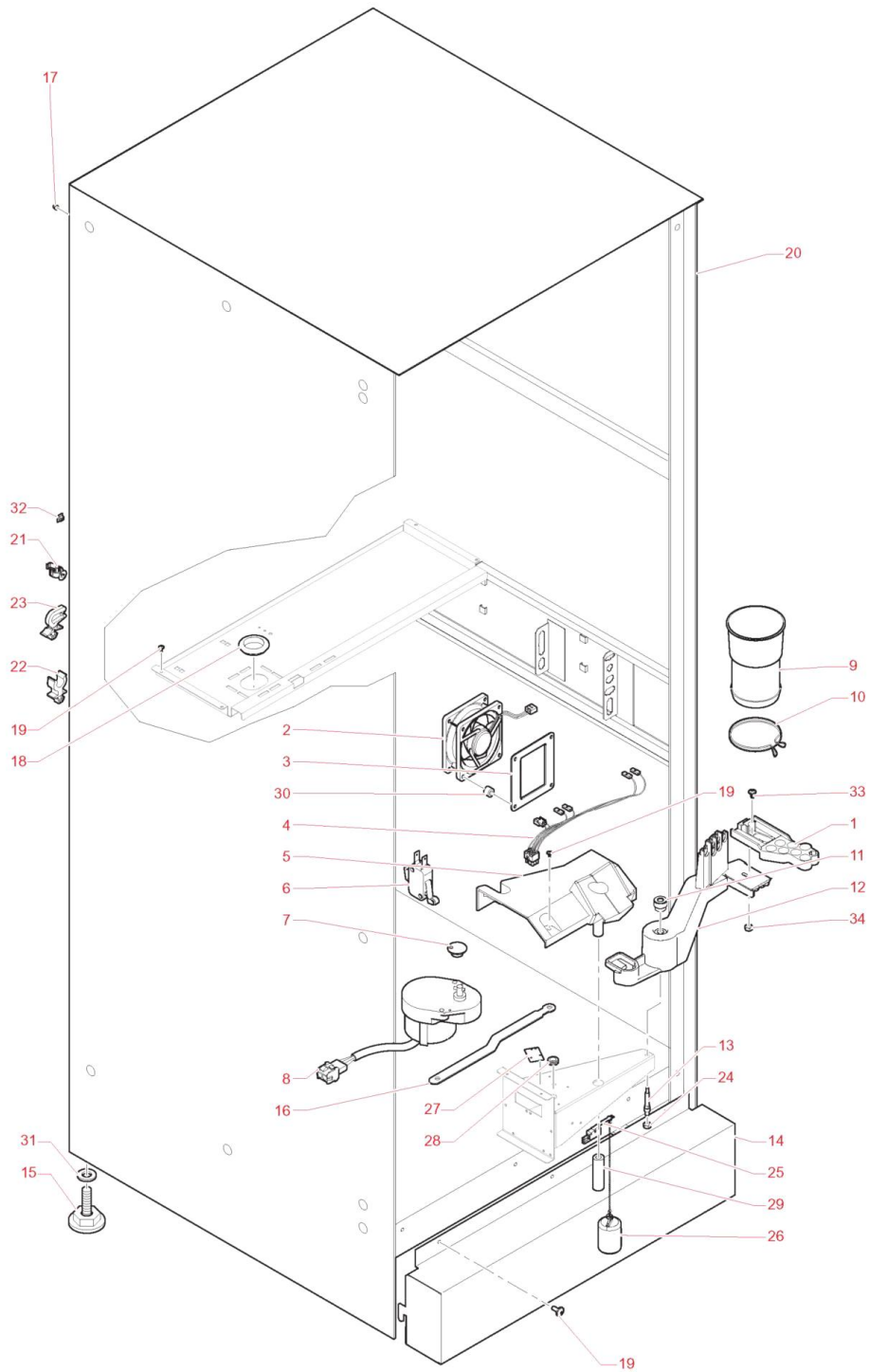


| Pos. | Código | Sust. Por | Descripción | Notas | Precio (EUR) |
|------|--------|-----------|------------------------------------------------|-------|--------------|
| 0001 | 253920 | | CABLEADO DISPLAY | | |
| 0002 | 255724 | | TORNILLO AUTORROSCADO | | |
| 0003 | 255678 | | BALDOSA SUPERIOR | | |
| 0004 | 259544 | | PLACA LOGO OPERA | | |
| 0005 | 255681 | | PORTA-PLACA LECTOR BILLETES | | |
| 0006 | 255688 | | PANTALLA ELECTRÓNICA GRÁFICO | | |
| 0006 | 264539 | | PANTALLA -FONDO NEGRO CON TEXTO EN BLANCO- | | |
| 0007 | 255679 | | CRISTAL PANTALLA ELECTRÓNICA | | |
| 0008 | 0V4264 | | PULSADOR DE VUELTA MONEDAS NEGRO | | |
| 0009 | 255673 | | SOPORTE PANTALLA ELECTRÓNICA | | |
| 0010 | 257270 | | PORTATARJETA INTRODUCCIÓN MONEDAS | | |
| 0011 | 257267 | | PORTATARJETAS ACEPTACIÓN BILLETES | | |
| 0012 | 255834 | | BOTONERA TOUCH | | |
| 0013 | 255833 | | ESCUDO CENTRAL PUERTA | | |
| 0014 | 258804 | 261972 | ETIQUETAS PRODUCTOS E/P - ART OF THE BREAK- | | |
| 0015 | 255804 | | PANEL TRANSPARENTE INFERIOR | | |
| 0016 | 255796 | | ESCUDO INFERIOR PUERTA | | |
| 0017 | 258917 | | SOPORTE DISPLAY-INTR. MONEDASSTD | | |
| 0018 | 0V3367 | | TARJETA DE PRECIOS EURO 0,01 | | |
| 0019 | 255683 | | PLACA INSTRUCCIONES | | |
| 0020 | 097298 | | GRAPA FASTEX | | |
| 0021 | 255723 | 258916 | CONJUNTO LED | | |
| 0022 | 255818 | | CABLEADO LED INFERIORES | | |
| 0023 | 255680 | | MARCO RECUPERACIÓN MONEDAS | | |
| 0024 | 257275 | 258935 | BANDAS LED BLANCOS | | |
| 0025 | 257274 | | CABLEADO ILUMINACIÓN TARJETAS | | |
| 0026 | 257266 | | SOPORTE TARJETA | | |
| 0027 | 258598 | 264722 | ESTRUCTURA PUERTA TRABAJO | | |
| 0028 | 0V3646 | | ACTUADOR DE INTERRUPTOR DE PUERTA | | |
| 0029 | 259492 | | SOPORTE ACEPTADOR BILLETES | | |
| 0030 | 255034 | | TORNILLO AUTORROSCANTE 4X12 PUNTA PLANA | | |
| 0031 | 255027 | | TORNILLO AUTORROSCANTE 3,9X6,5 | | |
| 0032 | 258708 | | PANEL FOTOGRÁFICO SUP. - ART OFTHE BREAK- | | |
| 0033 | 258709 | | PANEL FOTOGRÁFICO INF. -ART OFTHE BREAK- | | |
| 0034 | 259395 | | CONJUNTO PANEL -LED- | | |
| 0035 | 093312 | | PASACABLE MM 12 ART. 46 | | |
| 0036 | 090148 | | ABRAZADERA | | |
| 0037 | 0V2081 | | PROTECCION DE LAMPARA | | |
| 0038 | 251515 | | JUNTA ADHESIVA | | |
| 0039 | 255028 | | TORNILLO AUTORROSCANTE 3,9X9,5 | | |

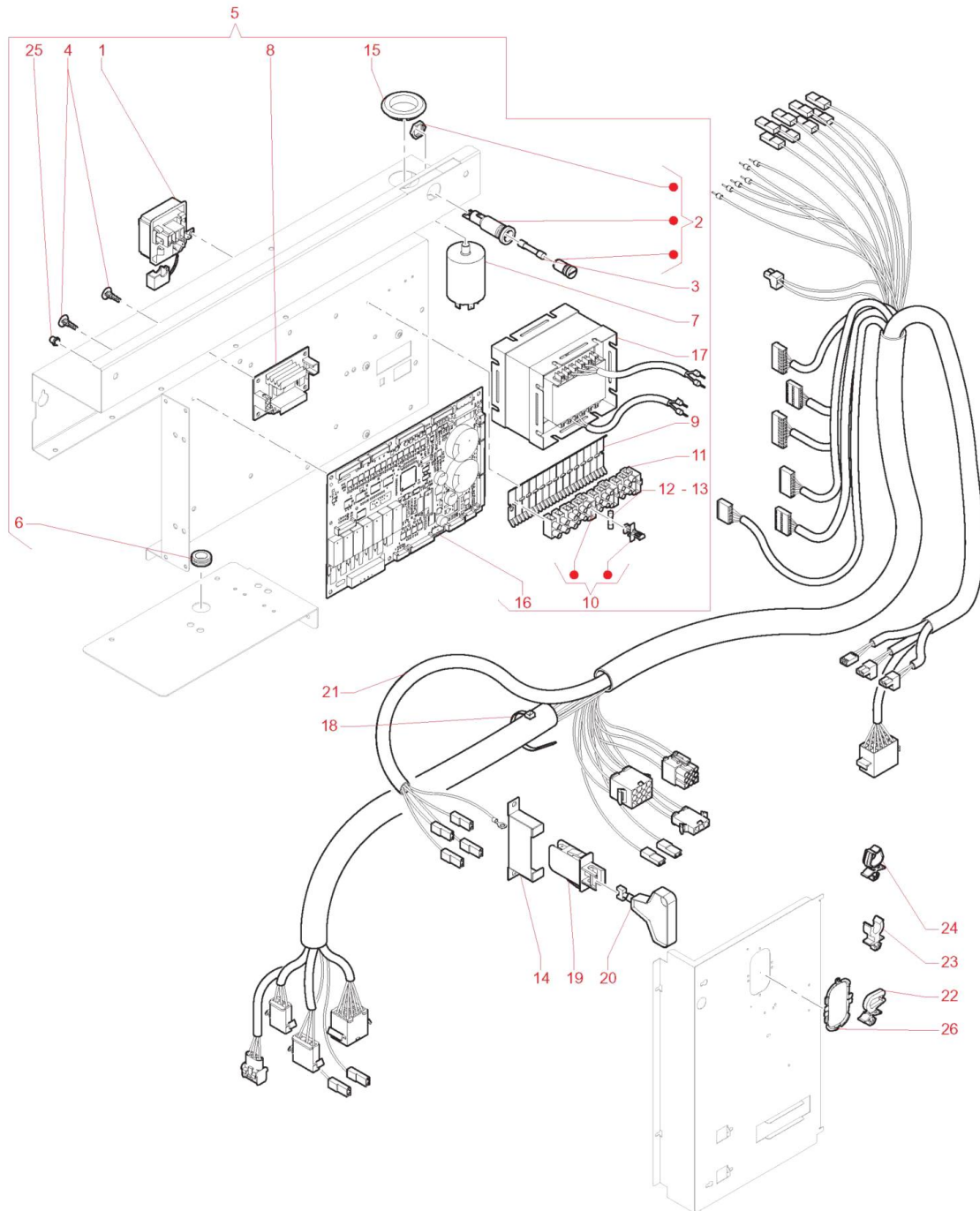


| Pos. | Código | Sust. Por | Descripción | Notas | Precio (EUR) |
|------|--------|-----------|--------------------------------------|-------|--------------|
| 0001 | 0V3675 | | BISAGRA IZQUIERDA DE PUERTA | | |
| 0002 | 0V3674 | | BISAGRA DERECHA DE PUERTA | | |
| 0003 | 257276 | | CONJUNTOS CAJA MONEDAS | | |
| 0004 | 090861 | | CERRADURA NUMERADA PARA CAJA | | |
| 0005 | 0V2284 | | CUENTAIMPULSOS 24 VOLT | | |
| 0006 | 0V2047 | | DISTANCIADOR VARILLA CERRADURA | | |
| 0007 | 255770 | | VARILLA CIERRE PUERTA | | |
| 0008 | 0V3646 | | ACTUADOR DE INTERRUPTOR DE PUERTA | | |
| 0009 | 097807 | | PULSADOR | | |
| 0010 | 0V3703 | | GUIA DE PORTILLO | | |
| 0011 | 099905 | | CERRADURA RIELDA-MOD.503- | | |
| 0012 | 0V4217 | | CERROJO PARA CERRADURA | | |
| 0013 | 250494 | | PERNO DE CIERRE | | |
| 0014 | 096094 | | TUERCA | | |
| 0015 | 255800 | | PUERTA COMPARTIMIENTO DISPENSACIÓN | | |
| 0016 | 097455 | | ESCUADRA SALIDA REC. MONEDAS | | |
| 0017 | 093891 | | PASADOR | | |
| 0018 | 093890 | | PUERTA DEVOLUCION MONEDAS | | |
| 0019 | 250182 | | IMAN | | |
| 0020 | 0V3652 | | MANIJA DE CAJA MONEDAS | | |
| 0021 | 098551 | | CERROJO | | |
| 0022 | 092218 | | LLAVE CAJA MONEDAS | | |
| 0023 | 091703 | | DADO M4 AUTOBLOQUEANTE | | |
| 0024 | 0V3659 | | MANIJA | | |
| 0025 | 0V4263 | | DESLIZADOR RECUPER. MONEDAS NEGRO | | |
| 0026 | 0V3708 | | CANAL DE INGRESO MONEDAS | | |
| 0027 | 0V3648 | | RETEN DEL MONEDERO | | |
| 0028 | 0V3704 | | PALANCA DEVOLUCION VUELTA | | |
| 0029 | 987839 | | MUELLE DE RETORNO | | |
| 0030 | 0V3706 | | SOPORTE DE PALANCA | | |
| 0031 | 253924 | | TARJETA CPU | | |
| 0032 | 0V3705 | | RAMPA INTRODUCCION MONEDAS | | |
| 0033 | 0V3647 | | SOPORTE DE RAMPA INTRODUCCIONMONEDAS | | |
| 0034 | 097175 | | DISTANCIADOR TARJETAS | | |
| 0035 | 258461 | | TARJETA REGULADORA CORRIENTE-1RAMO- | | |
| 0036 | 093916 | | PASACABLE OVAL | | |
| 0037 | 255810 | | CABLEADO PUERTA | | |
| 0038 | 256526 | | CONJUNTO TAPA CAJA MONEDAS | | |
| 0039 | 255828 | | RAMPA INTRODUCCIÓN MONEDAS | | |
| 0040 | 256059 | | DESVIADOR MONEDAS | | |
| 0041 | 258705 | | SOPORTE RAMPA MONEDAS | | |
| 0042 | 090148 | | ABRAZADERA | | |
| 0043 | 090020 | | PASACABLE DE 16 MM | | |
| 0044 | 259465 | | SOPORTE CERRADURA | | |

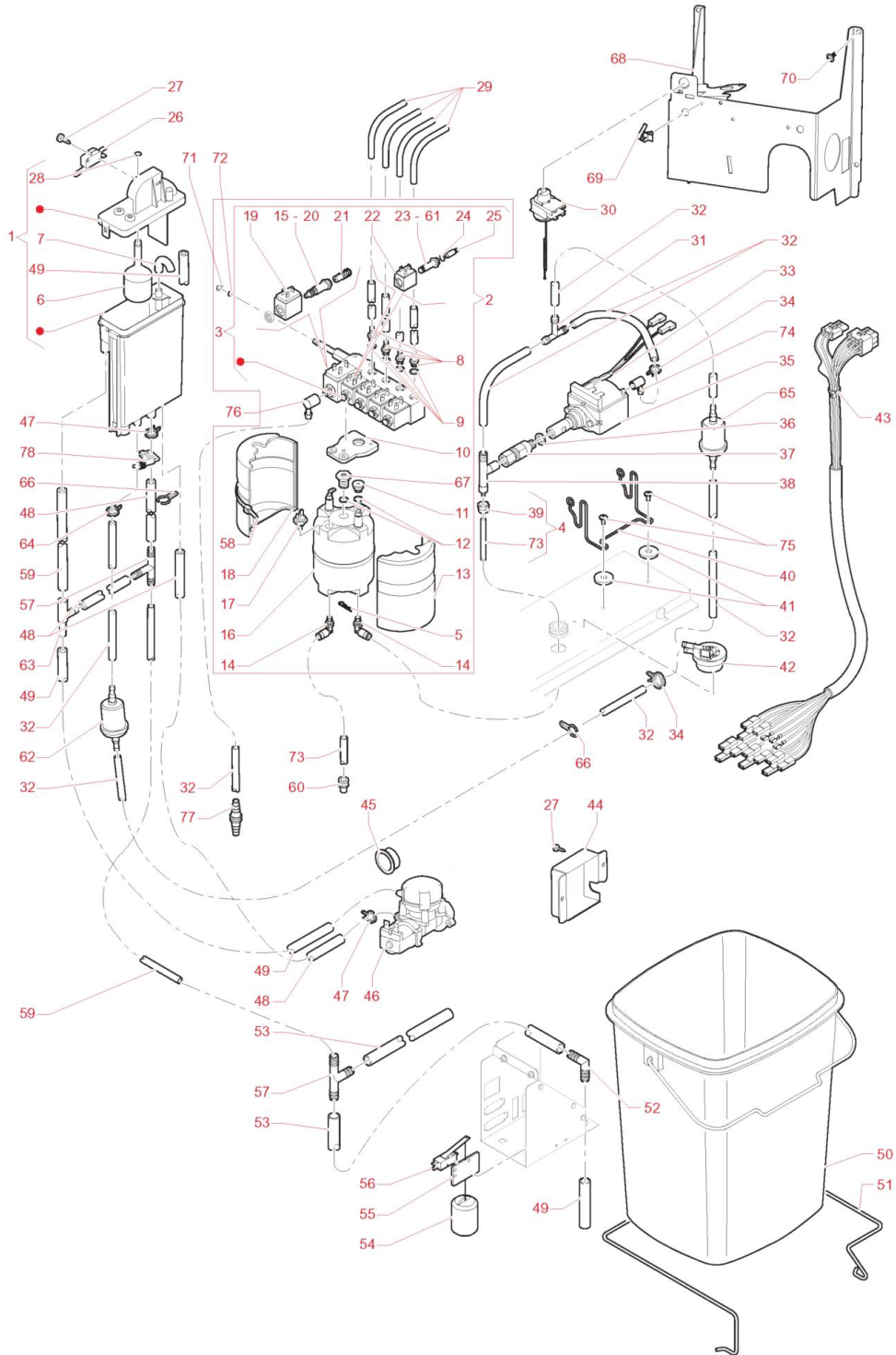
| Pos. | Código | Sust. Por | Descripción | Notas | Precio (EUR) |
|------|--------|-----------|-------------------------------------|-------|--------------|
| 0045 | 098833 | | AMORTIGUADOR DE CHOQUES | | |
| 0046 | 258883 | | CERRADURA RIELDA ANTIRROBO | | |
| 0047 | 255491 | | ARANDELA PLANA 4,3X12 | | |
| 0048 | 255829 | | CERRADURA RIELDA | | |
| 0049 | 091959 | | ANILLO PARA DOSADOR 4MM | | |
| 0050 | 255028 | | TORNILLO AUTORROSCANTE 3,9X9,5 | | |
| 0051 | 259222 | | TORNILLO M6X20 | | |
| 0052 | 259223 | | ARANELA DENTADA | | |
| 0053 | 251974 | | COBERTURA CAJA | | |
| 0054 | 258703 | | TORNILLO M4X10 CABEZA AVELLANADA | | |
| 0055 | 255494 | | PROTECCIÓN CABLEADO | | |
| 0056 | 255029 | | TORNILLO M4X10 | | |



| Pos. | Código | Sust. Por | Descripción | Notas | Precio (EUR) |
|------|--------|-----------|------------------------------------|-------|--------------|
| 0001 | 250163 | | SOPORTE BOQUILLAS | | |
| 0002 | 252460 | | VENTILADOR - 5500G/M -O.23A- | | |
| 0003 | 253997 | | JUNTA ADHESIVA VENTILADOR | | |
| 0004 | 255814 | | CABLEADO GRUPO BOQUILLAS | | |
| 0005 | 255779 | | CÁRTER MOVIMIENTO BOQUILLAS | | |
| 0006 | 0V1931 | | MICRO DOSIFICADOR 'UL' | | |
| 0007 | 251519 | | MANIVELA | | |
| 0008 | 255820 | | MOTOR BOQUILLAS | | |
| 0009 | 0V3698 | | TUBO DE DESCARGA PASTILLAS | | |
| 0010 | 094048 | | ANILLO FIJACION BOLSA | | |
| 0011 | 093828 | | CASQUILLO ROSCADO | | |
| 0012 | 0V4226 | | BRAZO TRANSLADOR DE BOQUILLAS | | |
| 0013 | 0V3655 | | PERNO DE ROTACION BRAZO | | |
| 0014 | 255830 | | CONJUNTO PROTECCIÓN PATAS | | |
| 0015 | 252124 | | KIT 4 PIES | | |
| 0016 | 255769 | | VARILLA MOVIMIENTO BOQUILLAS | | |
| 0017 | 255140 | | INSERTO ESAGONALE M4 | | |
| 0018 | 093916 | | PASACABLE OVAL | | |
| 0019 | 255028 | | TORNILLO AUTORROSCANTE 3,9X9,5 | | |
| 0020 | 259100 | 264720 | CONJUNTO MUEBLE OPERA ES-2ES | | |
| 0021 | 252968 | | SUJETACABLE | | |
| 0022 | 098484 | | TOPE PARA TUBO | | |
| 0023 | 098459 | | FIJACABLE | | |
| 0024 | 259498 | | TUERCA HEXAGONAL M8 | | |
| 0025 | 252585 | | MICROINTERRUPTOR | | |
| 0026 | 094294 | | FLOTADOR COMPLETO | | |
| 0027 | 090681 | | PLACA AISLANTE MICRO | | |
| 0028 | 093312 | | PASACABLE MM 12 ART. 46 | | |
| 0029 | 258569 | | TUBO SILICONA NEGRO 15X20-22CM- | | |
| 0030 | 259397 | | DISTANCIADOR | | |
| 0031 | 256785 | | ARANDELA PNAL 14X24 | | |
| 0032 | 094111 | | AISLANTE | | |
| 0033 | 259321 | | TORNILLO TCI M4X8 | | |
| 0034 | 096094 | | TUERCA | | |

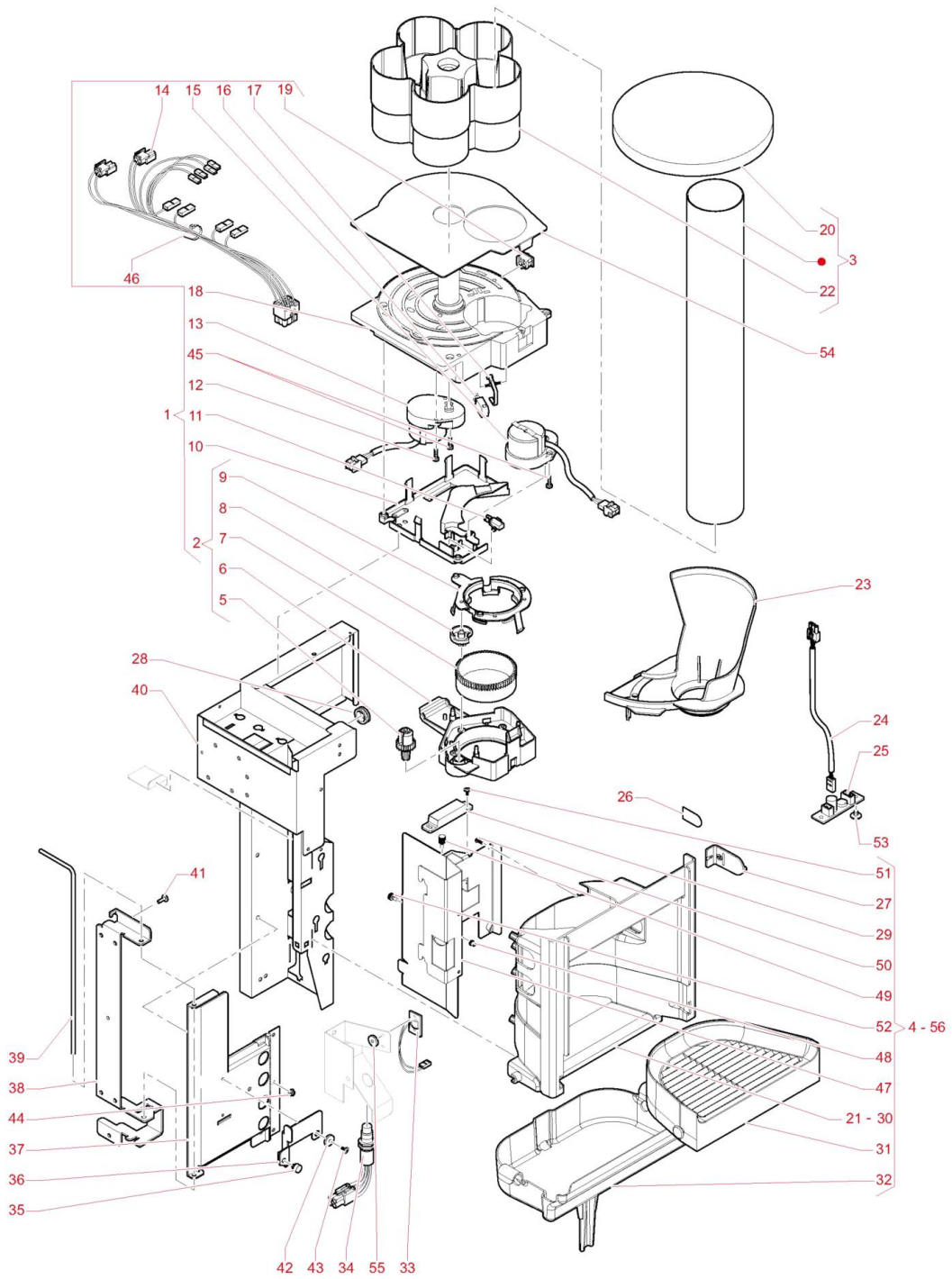


| Pos. | Código | Sust. Por | Descripción | Notas | Precio (EUR) |
|------|--------|-----------|----------------------------------------|-------|--------------|
| 0001 | 098796 | | TERMINAL | | |
| 0002 | 254852 | | PORTAFUSIBLE | | |
| 0003 | 095636 | | FUSIBLE 15 A | | |
| 0004 | 097175 | | DISTANCIADOR TARJETAS | | |
| 0005 | 260010 | | CONJUNTO PANEL ELÉCTRICO -120V60HZ- | | |
| 0006 | 093312 | | PASACABLE MM 12 ART. 46 | | |
| 0007 | 0V3512 | | FILTRO DE RED | | |
| 0008 | 0V2143 | | TARJETA DE CONTROL CALDERA | | |
| 0009 | 097242 | | PORTATERMINAL | | |
| 0010 | 097241 | | TERMINAL 3 POLOS PORTAFUSIBLE | | |
| 0011 | 098793 | | TERMINAL 5P CON PORTAFUSIBLE | | |
| 0012 | 098170 | | FUSIBLE T 6,3 AMP | | |
| 0013 | 097097 | | FUSIBLE 2 AMP. 5 X 20 | | |
| 0014 | 254850 | | SOPORTE INTERRUPTOR | | |
| 0015 | 098600 | | PASACABLE D.28 | | |
| 0016 | 255310 | | TARJETA EJECUCIONES | | |
| 0017 | 250679 | | TRANSFORMADOR | | |
| 0018 | 090148 | | ABRAZADERA | | |
| 0019 | 097796 | | INTERRUPTOR | | |
| 0020 | 0V1654 | | LLAVE DE INTERRUPTOR | | |
| 0021 | 255809 | | CABLEADO GENERAL -ES- | | |
| 0022 | 098459 | | FIJACABLE | | |
| 0023 | 098484 | | TOPE PARA TUBO | | |
| 0024 | 252968 | | SUJETACABLE | | |
| 0025 | 255140 | | INSERTO ESAGONALE M4 | | |
| 0026 | 255494 | | PROTECCIÓN CABLEADO | | |



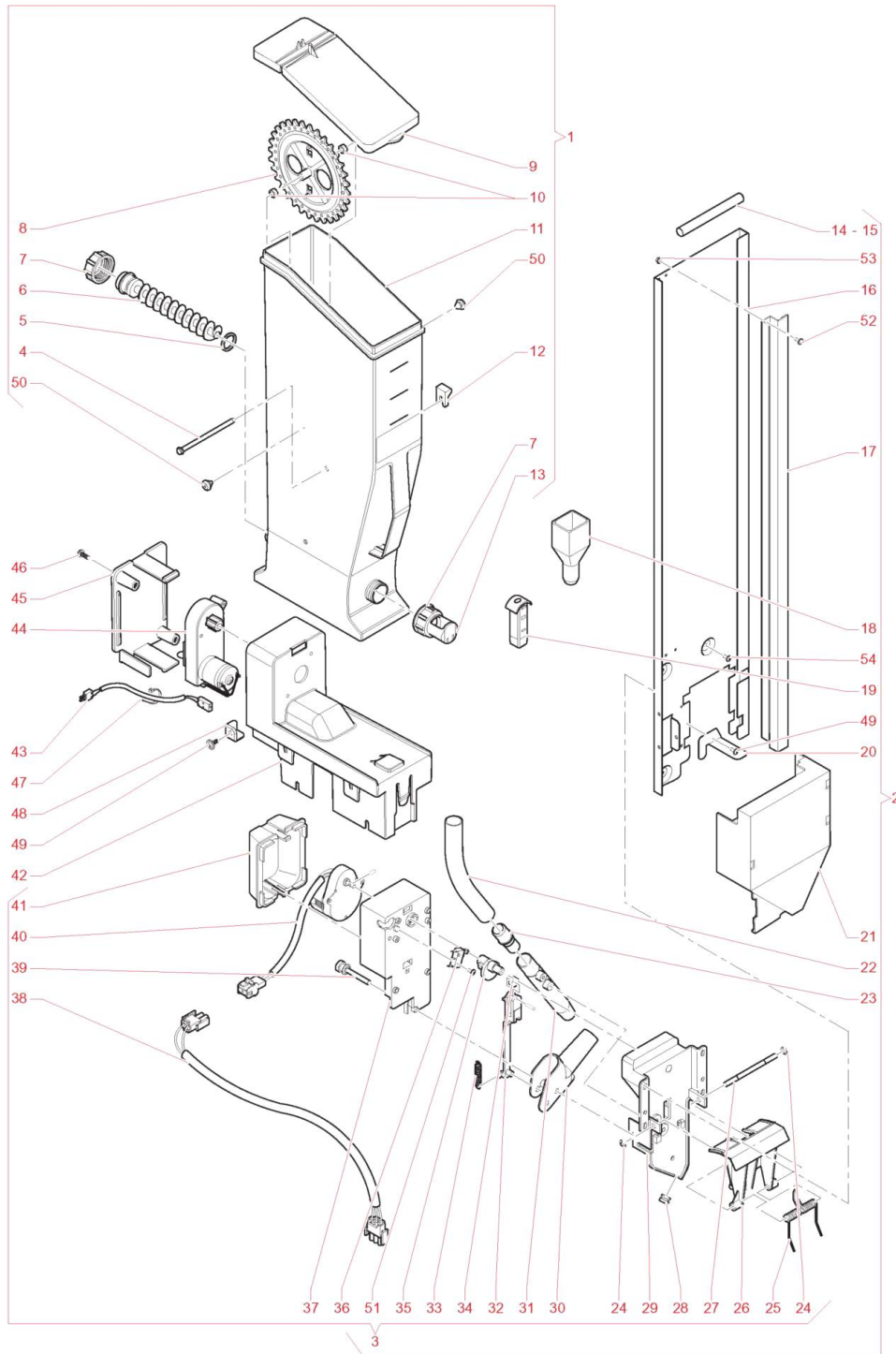
| Pos. | Código | Sust. Por | Descripción | Notas | Precio (EUR) |
|------|--------|-----------|-----------------------------------------------------------------|-------|--------------|
| 0001 | 0V1133 | | AIR-BREAK COMPLETO | | |
| 0002 | 260011 | 261351 | CONJUNTO CALDERA SOLDADA 5EV 2+ 2+ 2+ 2+ 3VÍAS-120V 60HZ- | | |
| 0003 | 256521 | 259928 | GRUPO 5EV+LANZA | | |
| 0004 | 250283 | | TUBO CALDERA | | |
| 0005 | 258827 | | CLIP FIJACIÓN | | |
| 0006 | 0V1126 | | FLOTADOR AIR-BREAK | | |
| 0007 | 0V1749 | | RACOR DEL AGUA AIR-BREAK | | |
| 0008 | 099012 | | RACORD PORTAGOMAS 2 MM | | |
| 0009 | 094594 | | GUARNICION OR 2031 | | |
| 0010 | 255772 | | CHAPA CONDUCTIVA | | |
| 0011 | 255774 | 261358 | RACOR SALIDA CALDERA | | |
| 0012 | 257077 | | JUNTA OR 2037-1,78X9,25 | | |
| 0013 | 255789 | 259082 | REVESTIMIENTO AISLANTE HEMBRA | | |
| 0014 | 258904 | | RACOR L CON OR 6-1/8 | | |
| 0015 | 298093 | | CAMISA ELECTROVALVULA GRANDE-HIGH PERFORMANCE- | | |
| 0016 | 257530 | | CALDERA VAPOR 500CC 1200W-120V | | |
| 0017 | 255248 | 264671 | SONDA TEMPERATURA | | |
| 0018 | 255790 | 259082 | REVESTIMIENTO AISLANTE MACHO | | |
| 0019 | 255571 | | BOBINA CAFÉ | | |
| 0020 | 099105 | | CAMISA ELECTROVALVULA GRANDE | | |
| 0021 | 097472 | | NUCLEO ELECTROV. 3 VIAS- VITON | | |
| 0022 | 255572 | 257106 | BOBINA SOLUBLES | | |
| 0023 | 298092 | | CAMISA ELECTROVALVULA PEQUENA-HIGH PERFORMANCE- | | |
| 0024 | 099059 | | GUARNICION | | |
| 0025 | 255573 | 099058 | NÚCLEO MÓVIL SOLUBLE | | |
| 0026 | 0V1141 | | MICROINTERRUPTOR | | |
| 0027 | 255029 | | TORNILLO M4X10 | | |
| 0028 | 090421 | 0V0782 | GUARNIC. OR 2025 | | |
| 0029 | 097529 | | TUBO SILICONA | | |
| 0030 | 256249 | 262026 | TERMOST. A CAPILAR LM8 140° C | | |
| 0031 | 094231 | | RACORD AT | | |
| 0032 | 097510 | | TUBO SILICONA 5 X 9 | | |
| 0033 | 098815 | | PROTECTOR TERMICO 90 GRADO | | |
| 0034 | 094329 | | ABRAZADERA TUBO PEQUENO | | |
| 0035 | 251275 | | BOMBA EP5 120V 60HZ PLASTICO -CUERPO BLANCO- | | |
| 0036 | 0V0782 | | EMPAQUETADURA OR 2025 | | |
| 0037 | 099101 | | VALVULA NO RETORNO | | |
| 0038 | 098764 | | BY-PASS BOMBA (12 BAR) | | |
| 0039 | 099107 | | TUERCA | | |
| 0040 | 0V0191 | | SOPORTE DE BOMBA | | |
| 0041 | 093091 | | AMORTIZADOR BOMBA | | |
| 0042 | 258625 | | CONTADOR VOLUMÉTRICO D.1,8 -BLANCO- | | |
| 0043 | 255816 | | CABLEADO CALDERA -ES- | | |
| 0044 | 255446 | | SOPORTE EV. ENTRADA AGUA | | |

| Pos. | Código | Sust. Por | Descripción | Notas | Precio (EUR) |
|------|--------|-----------|---------------------------------------|-------|--------------|
| 0045 | 099815 | | TAPON | | |
| 0046 | 0V0469 | | ELECTROVALVULA 2,5 L/M 110V | | |
| 0047 | 095515 | | ABRAZADERA DIAM 14 | | |
| 0048 | 097685 | | TUBO SILICONA MARRON 7,5 X 12 | | |
| 0049 | 097512 | | TUBO SILICONA 6 X 12 MARRON | | |
| 0050 | 254569 | | RECIPIENTE FUNDOS AZUL | | |
| 0051 | 0V3653 | | TOPE DE CUBO | | |
| 0052 | 094571 | | CODO | | |
| 0053 | 093628 | | TUBO SILICONA | | |
| 0054 | 094294 | | FLOTADOR COMPLETO | | |
| 0055 | 090681 | | PLACA AISLANTE MICRO | | |
| 0056 | 0V1931 | | MICRO DOSIFICADOR 'UL' | | |
| 0057 | 096552 | | RACORD | | |
| 0058 | 258915 | | ABRAZADERA 39X5 CM | | |
| 0059 | 097515 | | TUBO SILICONA 10 X 16 MARRON | | |
| 0060 | 257049 | | TAPÓN HEMBRA6 SIN PLOMO | | |
| 0061 | 0V1953 | | CAMISA ELECTROVALVULA PEQUENA | | |
| 0062 | 097435 | | FILTRO AGUA | | |
| 0063 | 094185 | | CONDUCCION DE AGUA | | |
| 0064 | 097002 | | ABRAZADERA PARA TUBO | | |
| 0065 | 255168 | | FILTRO AGUA PARA CONT. VOLUMÉTRICO | | |
| 0066 | 093957 | | CIERRE TUBO | | |
| 0067 | 255773 | 261357 | TAPÓN | | |
| 0068 | 259088 | | SOPORTE CALDERA 500 CC | | |
| 0069 | 098165 | | FIJACABLE | | |
| 0070 | 255724 | | TORNILLO AUTORROSCADO | | |
| 0071 | 093171 | | ARANDELA GRUPILLA | | |
| 0072 | 094611 | | GUARNICION OR 2018 | | |
| 0073 | 252658 | | TUBO TEFLON 3X6 (PARA METRO) | | |
| 0074 | 252021 | | UNION - L - | | |
| 0075 | 255027 | | TORNILLO AUTORROSCANTE 3,9X6,5 | | |
| 0076 | 254429 | | UNION - L - D. 4.5 | | |
| 0077 | 094140 | | RACORD PORTAGOMA | | |
| 0078 | 298201 | 262530 | BLOQUEO TUBO | | |



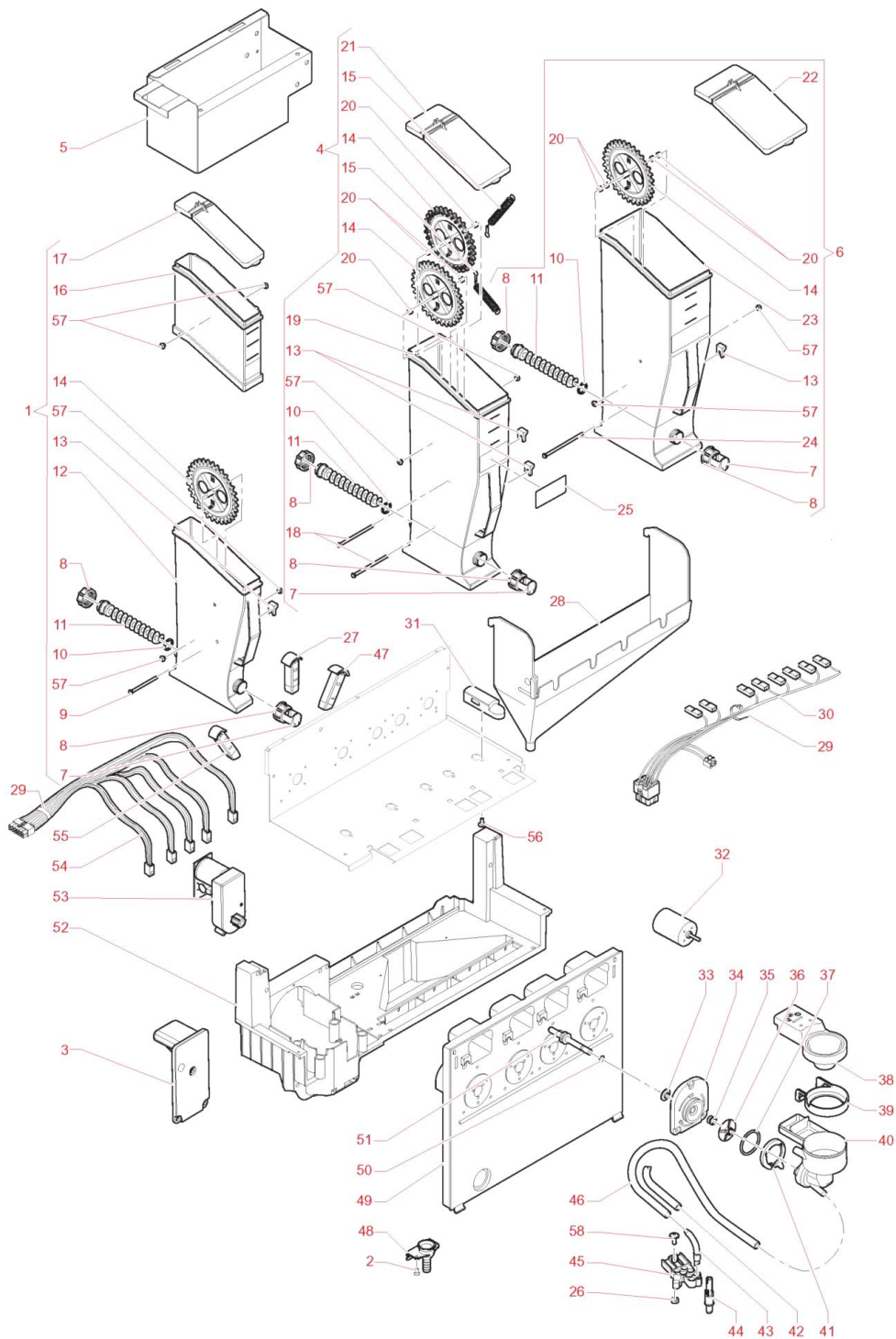
| Pos. | Código | Sust. Por | Descripción | Notas | Precio (EUR) |
|------|--------|-----------|------------------------------------------------------|-------|--------------|
| 0001 | 260012 | | CONJUNTO DISTRIBUIDOR VASOS 73/74-120V 60HZ- | | |
| 0002 | 0V4190 | | CAIDA DE VASOS 73/74 | | |
| 0003 | 252011 | | CONTENEDOR DE VASOS | | |
| 0004 | 255831 | | CONJUNTO COMPARTIMIENTO EROGACIÓN | | |
| 0005 | 0V3697 | | ENGRENAJE MICRO | | |
| 0006 | 0V3695 | | SOPORTE DE CARACOLES | | |
| 0007 | 098477 | | ANILLO DENTADO | | |
| 0008 | 0V1659 | | CARACOL DIAM. 73-74 | | |
| 0009 | 0V3696 | | ANILLO DE CARACOLES | | |
| 0010 | 0V3694 | | SOPORTE MICROINTERRUPTOR DE MOTOR | | |
| 0011 | 0V1931 | | MICRO DOSIFICADOR 'UL' | | |
| 0012 | 987628 | | TORNILLO 3X8 | | |
| 0013 | 250229 | | MOTORREDUCTOR 1 G/1,5M 120V | | |
| 0014 | 254049 | | CABLEADO GRUPO VASOS | | |
| 0015 | 0V3031 | | MOTORREDUCTOR 3 G/M 120 VOLT -60 HZ | | |
| 0016 | 092439 | | MICRO DE VASOS | | |
| 0017 | 0V2548 | | LEVA MICROCONMUTADOR | | |
| 0018 | 0V3693 | | BASE PARA VASOS | | |
| 0019 | 097807 | | PULSADOR | | |
| 0020 | 0V3658 | | TAPA DEL CONTENEDOR DE VASOS | | |
| 0021 | 255801 | | RESPALDO COMPARTIMIENTO DISPENSACIÓN | | |
| 0022 | 0V4107 | | BASE CONTENEDOR | | |
| 0023 | 0V4266 | | RAMPA CAIDA VASOS NEGRO 73/74 | | |
| 0024 | 254050 | | CABLEO LAMPARA VANO DE EROGACION | | |
| 0025 | 253945 | | TARJETA ALIMENTACION LED | | |
| 0026 | 254208 | | TARJETA CATAFARO | | |
| 0027 | 0V3717 | | CRISTAL | | |
| 0028 | 093916 | | PASACABLE OVAL | | |
| 0029 | 097508 | | IMAN DE CIERRE | | |
| 0030 | 256519 | | RESPALDO COMPARTIMIENTO DISPENSACIÓN LUZ + FOTOC. | | |
| 0031 | 255802 | | REJILLA COMPARTIMIENTO DISPENSACIÓN | | |
| 0032 | 255781 | | BANDEJA COMPARTIMIENTO DISPENSACIÓN | | |
| 0033 | 254052 | | LED ILUMINACION HUECO | | |
| 0034 | 258001 | | FOTOCELULA 90° CABLEADA | | |
| 0035 | 092738 | | GOMA DISTANCIADORA | | |
| 0036 | 0V3649 | | PALANCA DE BLOQUEO MENSULA | | |
| 0037 | 0V3685 | | BISAGRA DOBLE | | |
| 0038 | 0V3641 | | SOPORTE BISAGRA | | |
| 0039 | 0V3654 | | PERNO DE FULCRO | | |
| 0040 | 0V3684 | | MENSULA CUP STATION | | |
| 0041 | 255029 | | TORNILLO M4X10 | | |
| 0042 | 259148 | | DISTANCIADOR | | |
| 0043 | 255725 | | TORNILLO AUTORROSCADO | | |
| 0044 | 255044 | | TUERCA M5 | | |

| Pos. | Código | Sust. Por | Descripción | Notas | Precio (EUR) |
|------|--------|-----------|-------------------------------------------------------|-------|--------------|
| 0045 | 253839 | | TORNILLO AUTORROSCANTE 3X12 | | |
| 0046 | 090148 | | ABRAZADERA | | |
| 0047 | 259284 | | SOPORTE RESPALDO COMPARTIMIENTO DE DISPENSACIÓN | | |
| 0048 | 255140 | | INSERTO ESAGONALE M4 | | |
| 0049 | 096977 | | CLIP FIJACION CONTENEDOR CAFE | | |
| 0050 | 255034 | | TORNILLO AUTORROSCANTE 4X12 PUNTA PLANA | | |
| 0051 | 255028 | | TORNILLO AUTORROSCANTE 3,9X9,5 | | |
| 0052 | 252948 | | CERRILLO | | |
| 0053 | 097175 | | DISTANCIADOR TARJETAS | | |
| 0054 | 255240 | | COBERTURA DESENGANCHE VASOS | | |
| 0055 | 093999 | | ARANDELA X TORNILLO FIJAC.TAPA14610.290 | | |
| 0056 | 259828 | | CONJUNTO COMPARTIMIENTO DISPENSACIÓN REALZADO | | |



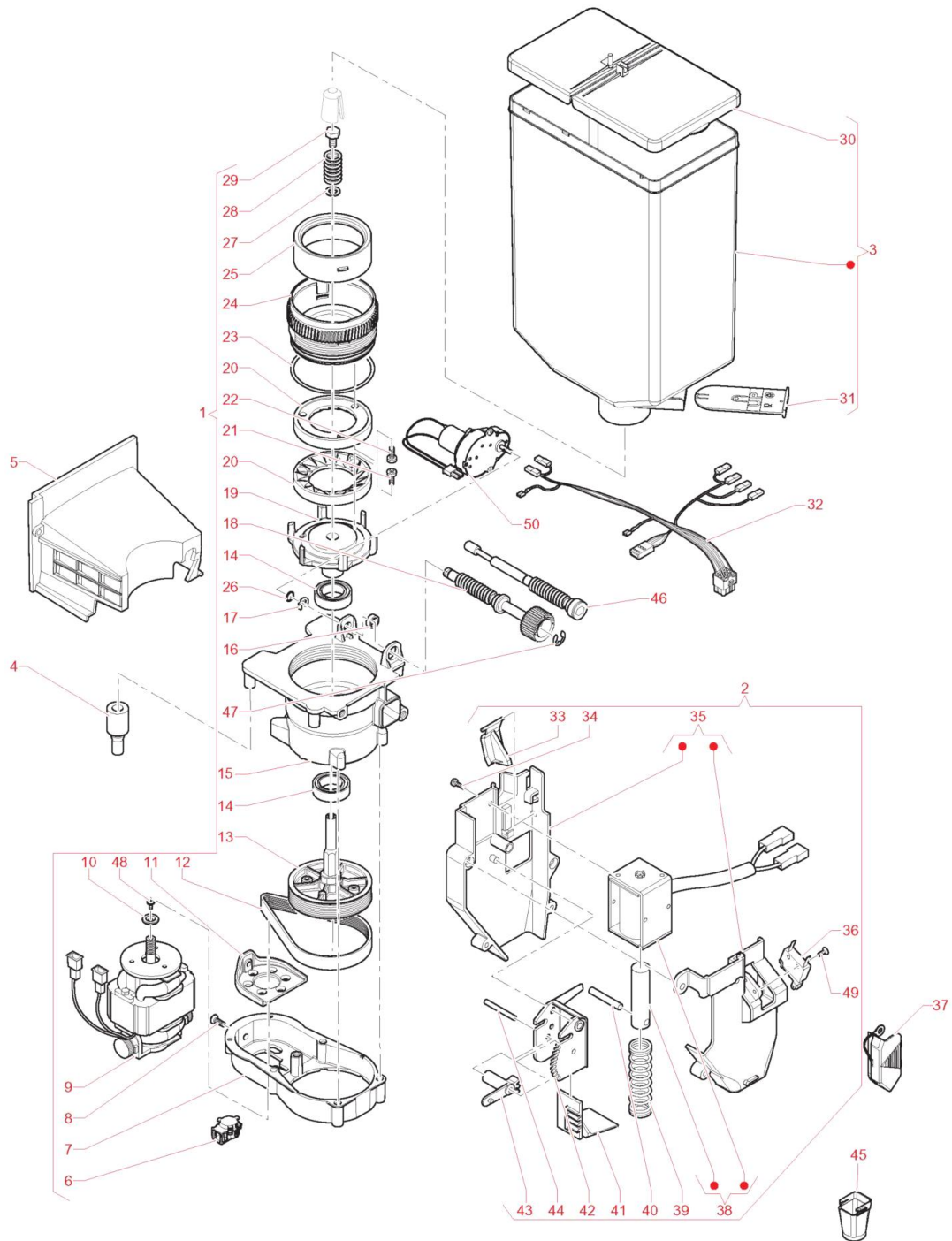
| Pos. | Código | Sust. Por | Descripción | Notas | Precio (EUR) |
|------|--------|-----------|--------------------------------------------|-------|--------------|
| 0001 | 255836 | | RECIPIENTE 4,5L AZÚCAR | | |
| 0002 | 257278 | | DISTRIBUIDOR AZÚCAR/ PALITOS-PESO 92MM- | | |
| 0003 | 255826 | | CONJUNTO CUERPO DISTR. AZÚCAR/PALETAS | | |
| 0004 | 254093 | | PERNO RUEDA CONTENEDOR 4.5L | | |
| 0005 | 257853 | | ARANDELA CONTENEDOR | | |
| 0006 | 254085 | | EJE DE MOLINILLO PASO 30 | | |
| 0007 | 254090 | | TUERCA HUSILLO CONTENEDOR | | |
| 0008 | 254087 | | RUEDA DENTADA | | |
| 0009 | 254583 | | TAPA DE CONTENEDOR DE AZUCAR4.5L | | |
| 0010 | 254094 | | DISTANCIADOR | | |
| 0011 | 254562 | | CASCO DE CONTENEDOR AZUCAR | | |
| 0012 | 254089 | | TOPE PERNO | | |
| 0013 | 254086 | | ABERTURA SOLUBLES | | |
| 0014 | 090203 | | CONTRAPESO CUCHARILLAS | | |
| 0015 | 099720 | | PESO PARA CUCHARILLAS L= 105 | | |
| 0016 | 251977 | | COLUMNA CUCHARILLAS | | |
| 0017 | 251982 | | VARILLA CUCHARILLAS | | |
| 0018 | 255788 | | PIPETA AZÚCAR CUP STATION | | |
| 0019 | 253994 | | TRANSPORTADOR CENTRAL -105MM- | | |
| 0020 | 0V3830 | | ESQUADRA DE GUIA CUCHARILLAS | | |
| 0021 | 0V3022 | | DESLIZADOR DE CUCHARILLAS | | |
| 0022 | 098719 | | TUBO PVC 14X19(PARA METRO) | | |
| 0023 | 099375 | | EMPALME TUBO | | |
| 0024 | 091959 | | ANILLO PARA DOSADOR 4MM | | |
| 0025 | 099602 | | MUELLE | | |
| 0026 | 099610 | | LEVA | | |
| 0027 | 098352 | | PERNO EXPULSOR PALETAS | | |
| 0028 | 098853 | | PSACABLE | | |
| 0029 | 099607 | | CUERPO | | |
| 0030 | 099721 | | TUBO SALIDA AZUCAR | | |
| 0031 | 098356 | | TUBO AZUCAR | | |
| 0032 | 099605 | | ASTA | | |
| 0033 | 099616 | | MUELLE | | |
| 0034 | 099604 | | RUEDA | | |
| 0035 | 099606 | | LEVA | | |
| 0036 | 096355 | | MICROINTERRUPTOR - UL - | | |
| 0037 | 099608 | | SOPORTE | | |
| 0038 | 255815 | | CABLEADO DISTRIBUIDOR PALETAS | | |
| 0039 | 0V2949 | | PERNO DE BOQUILLA PARA AZUCAR | | |
| 0040 | 255314 | | MOTORREDUCTOR PALITOS | | |
| 0041 | 255778 | | CÁRTER MOTOR DESENGANCHADO AZÚCAR | | |
| 0042 | 254535 | | MÉNSULA CONTENEDOR | | |
| 0043 | 254550 | | CABLEO DOSIFICADOR DE AZUCAR | | |
| 0044 | 254553 | | MOTORREDUCTOR | | |

| Pos. | Código | Sust. Por | Descripción | Notas | Precio (EUR) |
|------|--------|-----------|-----------------------------------|-------|--------------|
| 0045 | 254545 | | TAPA DEL HUECO MOTOR | | |
| 0046 | 259058 | | TORNILLO AUTORROSCADO 4X16 | | |
| 0047 | 090148 | | ABRAZADERA | | |
| 0048 | 255598 | | PROTECCIÓN ÁNGULO | | |
| 0049 | 255028 | | TORNILLO AUTORROSCANTE 3,9X9,5 | | |
| 0050 | 257518 | | TAPÓN CONTENEDORES | | |
| 0051 | 258942 | | TORNILLO AUTORROSCADO 2.2X13 | | |
| 0052 | 255029 | | TORNILLO M4X10 | | |
| 0053 | 259231 | | TUERCA M4 | | |
| 0054 | 255027 | | TORNILLO AUTORROSCANTE 3,9X6,5 | | |



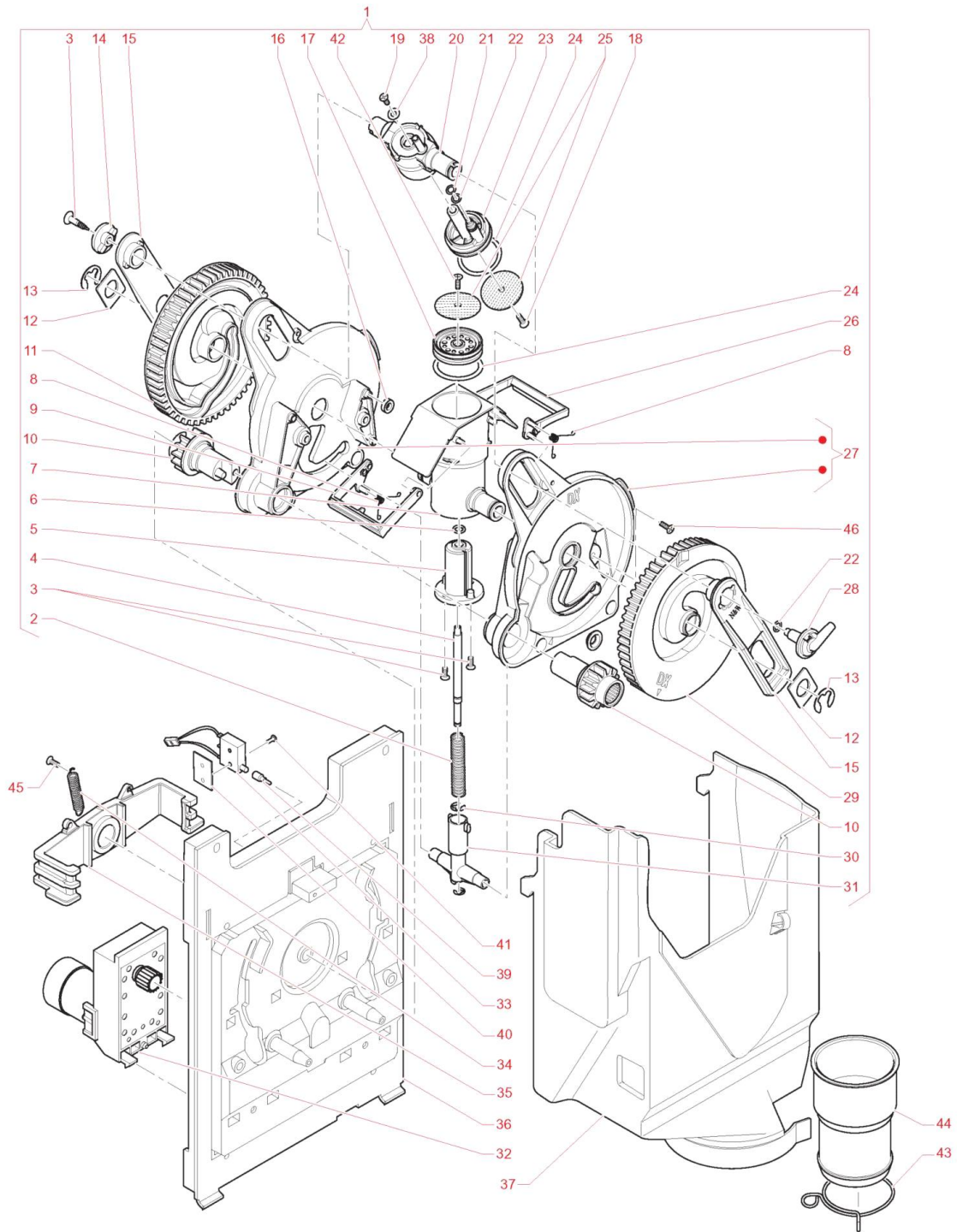
| Pos. | Código | Sust. Por | Descripción | Notas | Precio (EUR) |
|------|----------|-----------|-----------------------------------------|-------|--------------|
| 0001 | 254073 | | CONTENEDOR 2.5L -1 RUEDA- | | |
| 0002 | 255028 | | TORNILLO AUTORROSCANTE 3,9X9,5 | | |
| 0003 | 254001 | | TAPON DE MIXER | | |
| 0004 | 254215 | | CONTENEDOR 4.5L -2 RUEDAS-2 MUELLE- | | |
| 0005 | 259505 | 264195 | SOPORTE REPISA AZÚCAR | | |
| 0006 | 254214 | | CONTENEDOR 6L -1 RUEDA- | | |
| 0007 | 254086 | | ABERTURA SOLUBLES | | |
| 0008 | 254090 | | TUERCA HUSILLO CONTENEDOR | | |
| 0009 | 254088 | | PERNO RUEDA CONTENEDOR 2.5L | | |
| 0010 | 257853 | | ARANDELA CONTENEDOR | | |
| 0011 | 254085 | | EJE DE MOLINILLO PASO 30 | | |
| 0012 | 254082 | | CASCO DE CONTENEDOR INFERIOR 2.5L | | |
| 0013 | 254089 | | TOPE PERNO | | |
| 0014 | 254087 | | RUEDA DENTADA | | |
| 0015 | 254419 | | MUELLE PARA VIBRADOR | | |
| 0016 | 254084 | | CASCO DE CONTENEDOR INFERIOR 2.5L | | |
| 0017 | 254083 | | TAPADERA CONTENEDOR 2.5L | | |
| 0018 | 254093 | | PERNO RUEDA CONTENEDOR 4.5L | | |
| 0019 | 254091 | | CASCO DE CONTENEDOR 4.5L | | |
| 0020 | 254094 | | DISTANCIADOR | | |
| 0021 | 254092 | | TAPADERA CONTENEDOR 4.5L | | |
| 0022 | 254096 | | TAPADERA CONTENEDOR 6L | | |
| 0023 | 254095 | | CASCO DE CONTENEDOR 6L | | |
| 0024 | 254097 | | PERNO RUEDA CONTENEDOR 6L | | |
| 0025 | 097502 | | GRUPO TARJETAS PARA CONTEN. SOLUBLES | | |
| 0026 | 096094 | | TUERCA | | |
| 0027 | 253994 | | TRANSPORTADOR CENTRAL -105MM- | | |
| 0028 | 255780 | | BANDEJA MIXER | | |
| 0029 | 090148 | | ABRAZADERA | | |
| 0030 | 257704 | | CABLEADO BATIDORES CON PROTECTOR | | |
| 0031 | 254719 | | TOPE CONTENEDOR CALENTADOR | | |
| 0032 | 259398 | | MOTOR BATIDOR | | |
| 0033 | 39733800 | | CASQUILLO BATIDOR MIXER | | |
| 0034 | 255821 | | BRIDA MIXER | | |
| 0035 | 259612 | | JUNTA V RING -MARRÓN- | | |
| 0036 | 253991 | | VENTOLINA PARA MIXER | | |
| 0037 | 253985 | | JUNTA OR 3137 | | |
| 0038 | 255792 | | TAPA MIXER | | |
| 0039 | 255284 | | ANILLO MEZCLADOR | | |
| 0040 | 255791 | | CUERPO MIXER | | |
| 0041 | 253998 | | VIROLA MIXER | | |
| 0042 | 254566 | | TUBO SILICONA AZUL 3X6 | | |
| 0043 | 254822 | | BOQUILLA AZUL | | |
| 0044 | 254400 | | BOQUILLA DE SUMINISTRO CAFE AZUL | | |
| 0045 | 250163 | | SOPORTE BOQUILLAS | | |

| Pos. | Código | Sust. Por | Descripción | Notas | Precio (EUR) |
|------|--------|-----------|---------------------------------------|-------|--------------|
| 0046 | 254565 | | TUBO SILICONA AZUL 5X9 | | |
| 0047 | 253996 | | CONDUCTO POLVOS IZQUIERDO L= 120MM | | |
| 0048 | 250468 | | EMBUDO DE BANDEJA | | |
| 0049 | 255793 | | CHAPA FRONTAL MIXER | | |
| 0050 | 253984 | | JUNTA OR 2021 | | |
| 0051 | 255787 | | BOQUILLA MIXER D= 2.3 9-11CC | | |
| 0052 | 255794 | | SOPORTE MOLINILLO RECIPIENTES | | |
| 0053 | 254058 | | MOTODOSADOR | | |
| 0054 | 255811 | | CABLEADO DOSIFICADORES ES- | | |
| 0055 | 253995 | | CONDUCTO POLVOS DERECHO L= 120MM | | |
| 0056 | 255724 | | TORNILLO AUTORROSCADO | | |
| 0057 | 257518 | | TAPÓN CONTENEDORES | | |
| 0058 | 259321 | | TORNILLO TCI M4X8 | | |



| Pos. | Código | Sust. Por | Descripción | Notas | Precio (EUR) |
|------|--------|-----------|-----------------------------------------------|-------|--------------|
| 0001 | 256140 | | MOLINILLO ANTIHORARIO MUELAS STD-120V 60HZ | | |
| 0002 | 0V2700 | | DOSADOR CAFE 110V-60HZ | | |
| 0003 | 0V3681 | | CONTENEDOR DE CAFE | | |
| 0004 | 099484 | | GOMA | | |
| 0005 | 255786 | | CÁRTER MOTOR MOLINILLO | | |
| 0006 | 251778 | | TARJETA CON SENSOR | | |
| 0007 | 298147 | | CAJA REDUCTOR | | |
| 0008 | 298143 | | TORNILLO M5X16 | | |
| 0009 | 256138 | | MOTOR GRINDER CORREA ANTIHORARIO-120V 60HZ | | |
| 0009 | 261212 | | CEPILLOS -UL- | | |
| 0010 | 255491 | | ARANDELA PLANA 4,3X12 | | |
| 0011 | 298144 | | CORREDERA CORREA | | |
| 0012 | 298152 | | CORREA | | |
| 0013 | 298151 | | CONJUNTO POLEA | | |
| 0014 | 298155 | | COJINETE | | |
| 0015 | 298148 | | TAPA DEL MOLINO -1 CAFE- | | |
| 0016 | 099457 | | ARANDELA | | |
| 0017 | 093171 | | ARANDELA GRUPILLA | | |
| 0018 | 099474 | | TORNILLO FIJACION MOLIENDA | | |
| 0019 | 298145 | | RUEDA DE PALETAS PORTAMUELA | | |
| 0020 | 095840 | | MUELA | | |
| 0021 | 252917 | | TORNILLO DE 3 LOBULOS - INOX- | | |
| 0022 | 252918 | | TORNILLO 4X10 -INOX- | | |
| 0023 | 095805 | | GUARNICION | | |
| 0024 | 298149 | | PORTAMUELA | | |
| 0025 | 298146 | | COLLAR MOLINILLO | | |
| 0026 | 256793 | | ARONDELA | | |
| 0027 | 252916 | | ANILLO -INOX- | | |
| 0028 | 099471 | | MUELLE | | |
| 0029 | 252378 | | TORNILLO IZQUIERDO | | |
| 0030 | 0V0421 | | TAPA | | |
| 0031 | 098630 | | CIERRE PARA CONTENEDOR | | |
| 0032 | 255813 | | CABLEADO MOLINILLO - FASTON- | | |
| 0032 | 259662 | | CABLEADO MOLINILLO- CONECTOR- | | |
| 0033 | 099475 | | ACTUADOR | | |
| 0034 | 092657 | | TORNILLO TAPTITE 3X6TC CROSS | | |
| 0035 | 251128 | | CUERPO DOSADOR CAFE | | |
| 0036 | 0V2131 | | MICROINTERRUPTOR BURGESS-FASTON- | | |
| 0036 | 259660 | | MICRO -CONECTOR- | | |
| 0037 | 254834 | | TAPA LATERAL DOSIFICADOR | | |
| 0038 | 0V0468 | | ELECTROIMAN 110V | | |
| 0039 | 098696 | | MUELLE ELECTROIMAN DOSIFICADOR | | |
| 0040 | 093832 | | PASADOR CONICO | | |
| 0041 | 098643 | | ARANDELA DE GRADUACION CAFE' | | |
| 0042 | 254427 | | PORTEZUELA DOSIFICADOR CAFE'+ PLACA | | |

| Pos. | Código | Sust. Por | Descripción | Notas | Precio (EUR) |
|------|--------|-----------|--------------------------------------------------|-------|--------------|
| 0043 | 253637 | | LEVA PARA ARAN. GRAD. CAFE' | | |
| 0044 | 098822 | | PERNO PARA LEVA | | |
| 0045 | 254521 | | EMBUDO CAFE | | |
| 0046 | 259597 | | TORNILLO AUTORREGULADOR DE LASMUELAS-L.140MM- | | |
| 0047 | 987948 | | ANILLO | | |
| 0048 | 257058 | | TORNILLO TSPC-H M3X6 | | |
| 0049 | 256073 | | TORNILLO AUTORROSCADO 2,2X9,5 | | |
| 0050 | 254059 | | MOTOR TRANSLADOR DE VASOS | | |



| Pos. | Código | Sust. Por | Descripción | Notas | Precio (EUR) |
|------|----------|-----------|---------------------------------------|-------|--------------|
| 0001 | 254325 | | GRUPO Z 4000 CAMARA Ø38 | | |
| 0002 | 098688 | | MUELLE RETORNO PISTON | | |
| 0003 | 255031 | | TORNILLO AUTORROSCANTE 4,2X26 | | |
| 0004 | 254329 | | VASTAGO DEL EMBOLO D. 38 | | |
| 0005 | 254648 | | TAPA D. 38 | | |
| 0006 | 0V0782 | | EMPAQUETADURA OR 2025 | | |
| 0007 | 254646 | | CAMARA DE INFUSION D. 38 | | |
| 0008 | 254328 | | MUELLE ARRASTRADOR | | |
| 0009 | 254330 | | RASCADOR SUPERIOR D. 38 | | |
| 0010 | 254651 | | PINON D. 38 | | |
| 0011 | 254653 | | MANIVELA IZQUIERDA D. 38 | | |
| 0012 | 254654 | | PATÍN GUIA | | |
| 0013 | 096569 | | ANILLO DETENCION DIAM 12 | | |
| 0014 | 254655 | | LLAVES PISTON SUPERIOR | | |
| 0015 | 254327 | | BIELA MANDO PISTON D. 38 | | |
| 0016 | 099457 | | ARANDELA | | |
| 0017 | 254647 | | PISTÓN INFERIOR D. 38 | | |
| 0018 | 255047 | | TORNILLO M3X10 -INOX- | | |
| 0019 | 256493 | | TORNILLO AUTORROSCADO 4X20 | | |
| 0020 | 254649 | | CRUCERO PISTÓN SUPERIOR D. 38 | | |
| 0021 | 254650 | | GUARNICION 1,9X2,4 | | |
| 0022 | 094611 | | GUARNICION OR 2018 | | |
| 0023 | 254474 | | PISTÓN SUPERIOR | | |
| 0024 | 093167 | | GUARNICION PISTON | | |
| 0025 | 098687 | | FILTRO CAFE' | | |
| 0026 | 254657 | | ARRASTRADOR | | |
| 0027 | 254331 | | ESTRIBO, DERECH./IZQUIER. D. 38 | | |
| 0028 | 254795 | | BOQUILLA DE SUMINISTRO CAFE | | |
| 0029 | 254652 | | MANIVELA DERECHA D. 38 | | |
| 0030 | 098818 | | ANILLO DE CIERRE DIAM. 4 | | |
| 0031 | 254473 | | GUIA VASTAGO DEL EMBOLO D. 38 | | |
| 0032 | 254552 | | MOTORREDUCTOR 24V | | |
| 0033 | 298173 | | MICRO Y CABLEADO | | |
| 0034 | 253220 | | MUELLE LEVA | | |
| 0035 | 254523 | | ENGANCHE DE GRUPO Z 4000 | | |
| 0036 | 255785 | | CHAPA Z 4000 SMALL | | |
| 0037 | 254847 | | COBERTURA Z 4000 | | |
| 0038 | 255491 | | ARANDELA PLANA 4,3X12 | | |
| 0039 | 255084 | | PERNO REENVIO MICRO | | |
| 0040 | 30448800 | | PLACA FIJACIÓN MICRO 7100 | | |
| 0041 | 09004002 | | TORNILLO M2X12 | | |
| 0042 | 257590 | | TORNILLO TSPC H M3X10+ FRENAROSCAS | | |
| 0043 | 094048 | | ANILLO FIJACION BOLSA | | |
| 0044 | 0V3698 | | TUBO DE DESCARGA PASTILLAS | | |
| 0045 | 987628 | | TORNILLO 3X8 | | |
| 0046 | 256198 | | TORNILLO AF MP TCBC-H-TZ 4.5X12 | | |