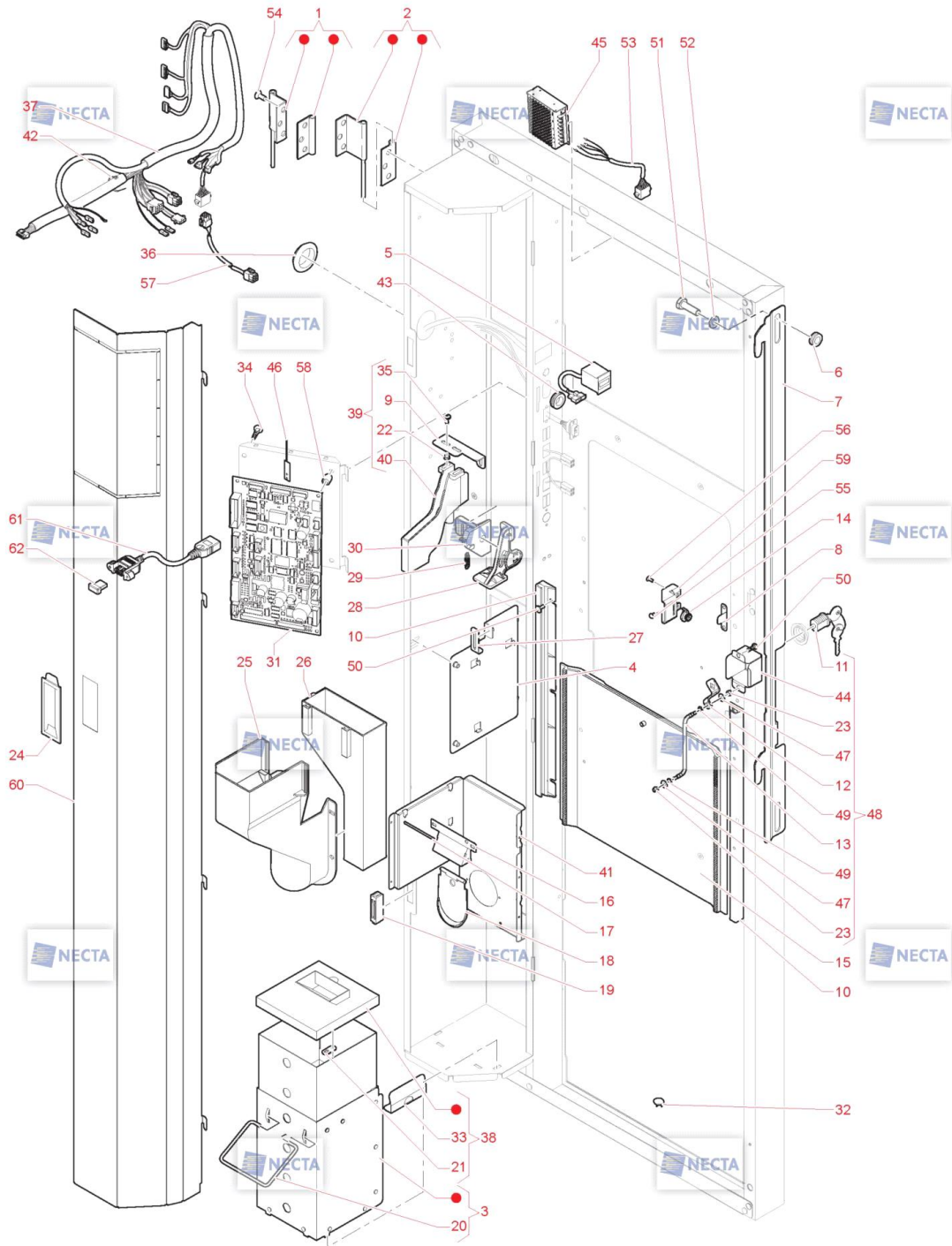
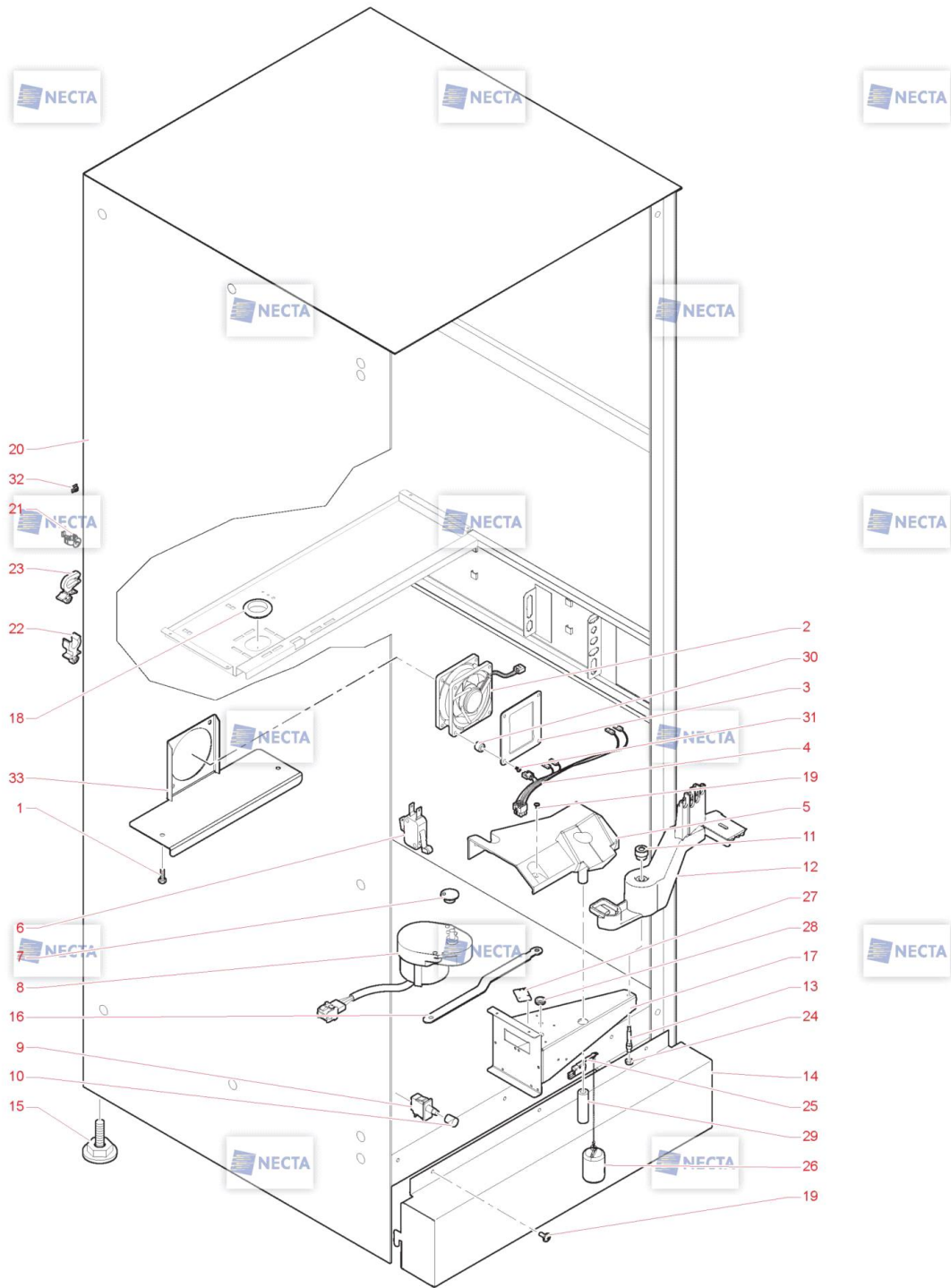


Pos.	Código	Sust. Por	Descripción	Notas	Precio (EUR)
0001	0V2081		PROTECCION DE LAMPARA		
0002	255937		TORNILLO M4X14		
0003	255678		BALDOSA SUPERIOR		
0004	259544		PLACA LOGO OPERA		
0005	255681		PORTA-PLACA LECTOR BILLETES		
0006	251515		JUNTA ADHESIVA		
0007	258917		SOPORTE DISPLAY-INTR. MONEDASSTD		
0008	0V4264		PULSADOR DE VUELTA MONEDAS NEGRO		
0009	257266		SOPORTE TARJETA		
0010	257270		PORTATARJETA INTRODUCCIÓN MONEDAS		
0011	257267		PORTATARJETAS ACEPTACIÓN BILLETES		
0012	261138		MÓDULO TÁCTIL 13"		
0013	255833		ESCUDO CENTRAL PUERTA		
0014	261955		PANEL FOTOG. INFERIOR - ELEMENTS-		
0015	255804		PANEL TRANSPARENTE INFERIOR		
0016	255796		ESCUDO INFERIOR PUERTA		
0017	264080		TIRA DE LED -330 MM-		
0018	0V3367		TARJETA DE PRECIOS EURO 0,01		
0018	255683		PLACA INSTRUCCIONES		
0019	261057		INTERFAZ INTRO.MONEDAS- RANURA-		
0020	255027		TORNILLO AUTORROSCANTE 3,9X6,5		
0021	255034		TORNILLO AUTORROSCANTE 4X12 PUNTA PLANA		
0022	259492		SOPORTE ACEPTADOR BILLETES		
0023	255680		MARCO RECUPERACIÓN MONEDAS		
0024	264076		CONJUNTO PANEL LED INFERIOR		
0025	093312		PASACABLE MM 12 ART. 46		
0026	261954		PANEL FOTOG. SUPERIOR - ELEMENTS-		
0027	265599		MARCO PUERTA		

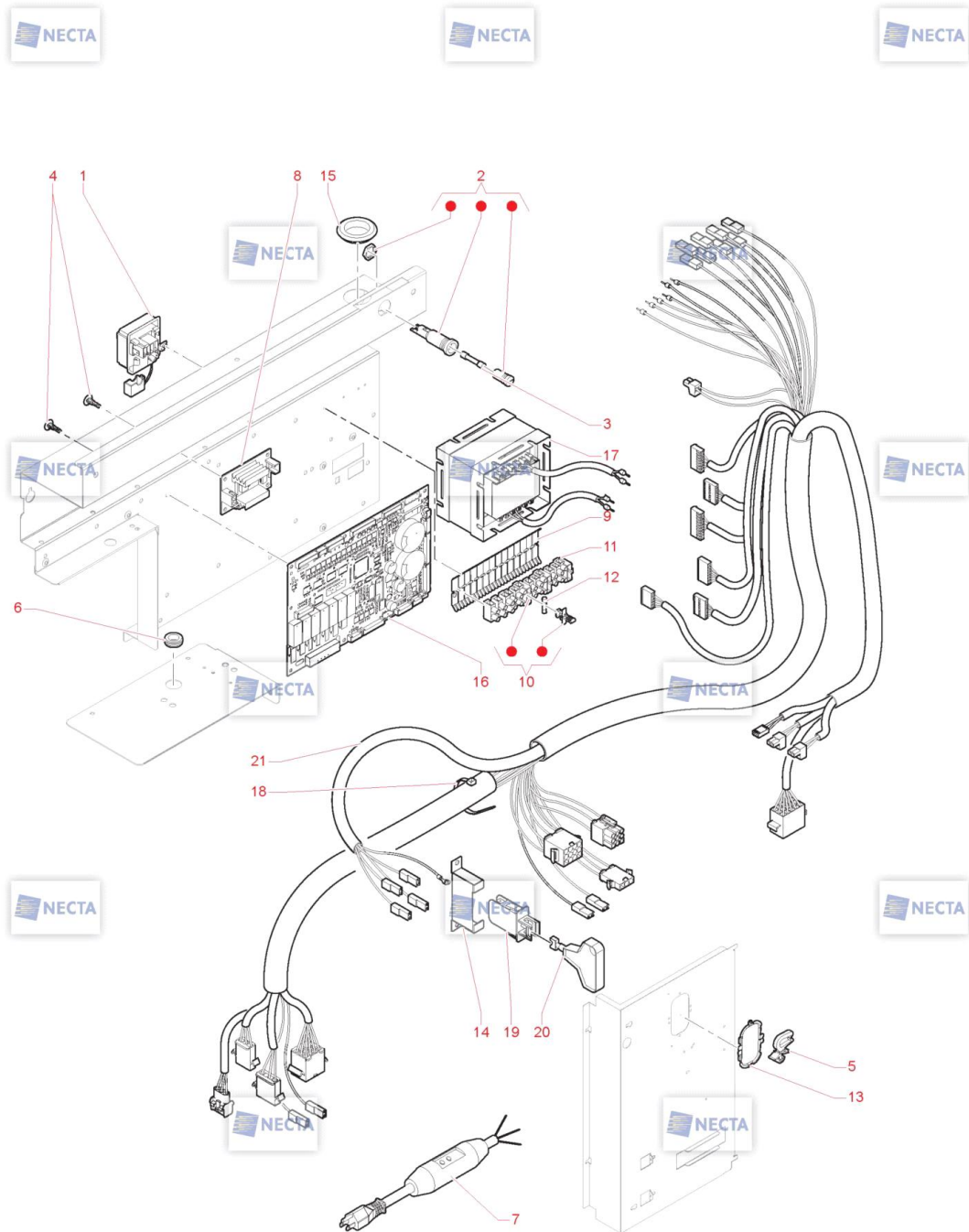


Pos.	Código	Sust. Por	Descripción	Notas	Precio (EUR)
0001	0V3675		BISAGRA IZQUIERDA DE PUERTA		
0002	0V3674		BISAGRA DERECHA DE PUERTA		
0003	257276		CONJUNTOS CAJA MONEDAS		
0004	264737		SOPORTE DE MECAN. DE MONEDAS		
0005	0V2284		CUENTAIMPULSOS 24 VOLT		
0006	0V2047		DISTANCIADOR VARILLA CERRADURA		
0007	255770		VARILLA CIERRE PUERTA		
0008	0V3646		ACTUADOR DE INTERRUPTOR DE PUERTA		
0009	0V3647		SOPORTE DE RAMPA INTRODUCCIONMONEDAS		
0010	0V3703		GUIA DE PORTILLO		
0011	258883		CERRADURA RIELDA ANTIRROBO		
0012	0V4217		CERROJO PARA CERRADURA		
0013	250494		PERNO DE CIERRE		
0014	255782		RALENTIZADOR PUERTA		
0015	255800		PUERTA COMPARTIMIENTO DISPENSACIÓN		
0016	097455		ESCUADRA SALIDA REC. MONEDAS		
0017	093891		PASADOR		
0018	093890		PUERTA DEVOLUCION MONEDAS		
0019	250182		IMAN		
0020	0V3652		MANIJA DE CAJA MONEDAS		
0021	098551		CERROJO		
0022	096094		TUERCA		
0023	091703		DADO M4 AUTOBLOQUEANTE		
0024	0V3659		MANIJA		
0025	0V4263		DESLIZADOR RECUPER. MONEDAS NEGRO		
0026	0V3708		CANAL DE INGRESO MONEDAS		
0027	0V3648		RETEN DEL MONEDERO		
0028	0V3704		PALANCA DEVOLUCION VUELTA		
0029	987839		MUELLE DE RETORNO		
0030	0V3706		SOPORTE DE PALANCA		
0031	261137		TARJETA CPU		
0031	265669		TARJETA CPU -VERS. SIN WIFI/BT/PUERTA GIGABIT-		
0032	256163		TAPÓN -NEGRO-		
0033	256059		DESVIADOR MONEDAS		
0034	261130		SOPORTE TARJETA		
0035	255029		TORNILLO M4X10		
0036	093916		PASACABLE OVAL		
0037	264078		CABLEADO DE LA PUERTA		
0038	256526		CONJUNTO TAPA CAJA MONEDAS		
0039	255828		RAMPA INTRODUCCIÓN MONEDAS		
0040	0V3705		RAMPA INTRODUCCION MONEDAS		
0041	258705		SOPORTE RAMPA MONEDAS		
0042	090148		ABRAZADERA		
0043	090020		PASACABLE DE 16 MM		

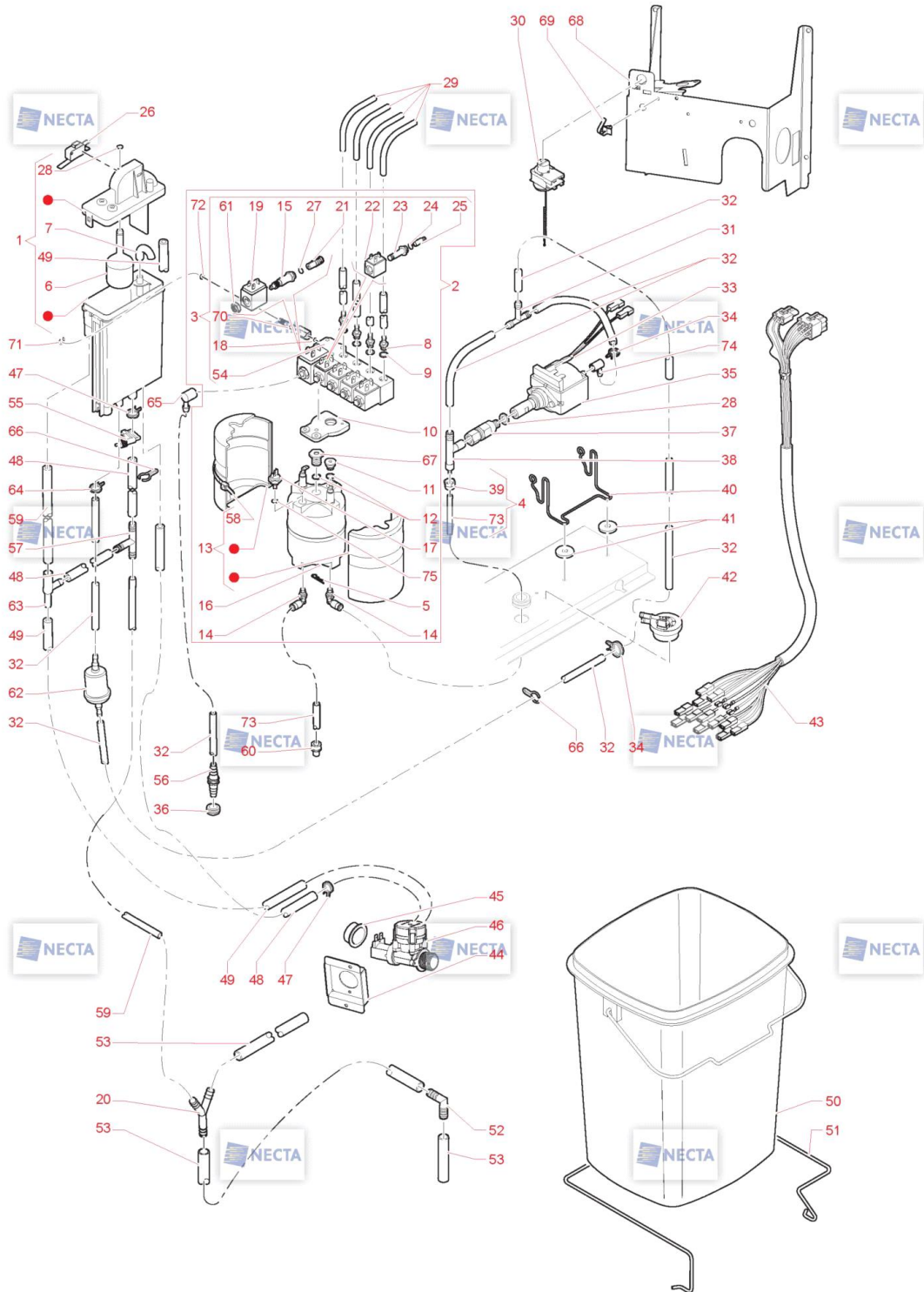
Pos.	Código	Sust. Por	Descripción	Notas	Precio (EUR)
0044	259465		SOPORTE CERRADURA		
0045	261238		ALIMENTADOR		
0046	261292		ANTENA WIFI/BLUETOOTH		
0047	255491		ARANDELA PLANA 4,3X12		
0048	255829		CERRADURA RIELDA		
0049	091959		ANILLO PARA DOSADOR 4MM		
0050	255028		TORNILLO AUTORROSCANTE 3,9X9,5		
0051	259222		TORNILLO M6X20		
0052	259223		ARANELA DENTADA		
0053	261135		CABLEADO ALIMENTADOR		
0054	258703		TORNILLO M4X10 CABEZA AVELLANADA		
0055	098833		AMORTIGUADOR DE CHOQUES		
0056	255724		TORNILLO AUTORROSCADO		
0057	261136		CABLEADO ALARGADOR LED SUP.		
0058	261131		SEPARADOR		
0059	264067		SOPORTE RETARDADOR DE PUERTA		
0060	262528		CUBIERTA CAJÓN		
0061	265618		EXTENSIÓN USB -100 CM-		
0062	265617		DONGLE USB		



Pos.	Código	Sust. Por	Descripción	Notas	Precio (EUR)
0001	255724		TORNILLO AUTORROSCADO		
0002	252460		VENTILADOR - 5500G/M -O.23A-		
0003	253997		JUNTA ADHESIVA VENTILADOR		
0004	255814		CABLEADO GRUPO BOQUILLAS		
0005	255779		CÁRTER MOVIMIENTO BOQUILLAS		
0006	252585		MICROINTERRUPTOR		
0007	251519		MANIVELA		
0008	255820		MOTOR BOQUILLAS		
0009	988070		INTERRUPTOR PUERTA 3 CONTACTOS		
0010	250162		TAPON		
0011	093828		CASQUILLO ROSCADO		
0012	0V4226		BRAZO TRANSLADOR DE BOQUILLAS		
0013	0V3655		PERNO DE ROTACION BRAZO		
0014	255830		CONJUNTO PROTECCIÓN PATAS		
0015	252124		KIT 4 PIES		
0016	255769		VARILLA MOVIMIENTO BOQUILLAS		
0017	264066		SOPORTE DE MOVIMIENTO DE BOQUILLAS		
0018	098600		PASACABLE D.28		
0019	255028		TORNILLO AUTORROSCANTE 3,9X9,5		
0020	264720		MÓVIL GRIS -VERS. ES-2ES-		
0021	252968		SUJETACABLE		
0022	098484		TOPE PARA TUBO		
0023	098459		FIJACABLE		
0024	259498		TUERCA HEXAGONAL M8		
0025	0V1931		MICRO DOSIFICADOR 'UL'		
0026	094294		FLOTADOR COMPLETO		
0027	090681		PLACA AISLANTE MICRO		
0028	093312		PASACABLE MM 12 ART.46		
0029	258569		TUBO SILICONA NEGRO 15X20-22CM-		
0030	259397		DISTANCIADOR		
0031	987610		TORNILLO 50X16		
0032	094111		AISLANTE		
0033	261625		SOPORTE VENTILADOR		

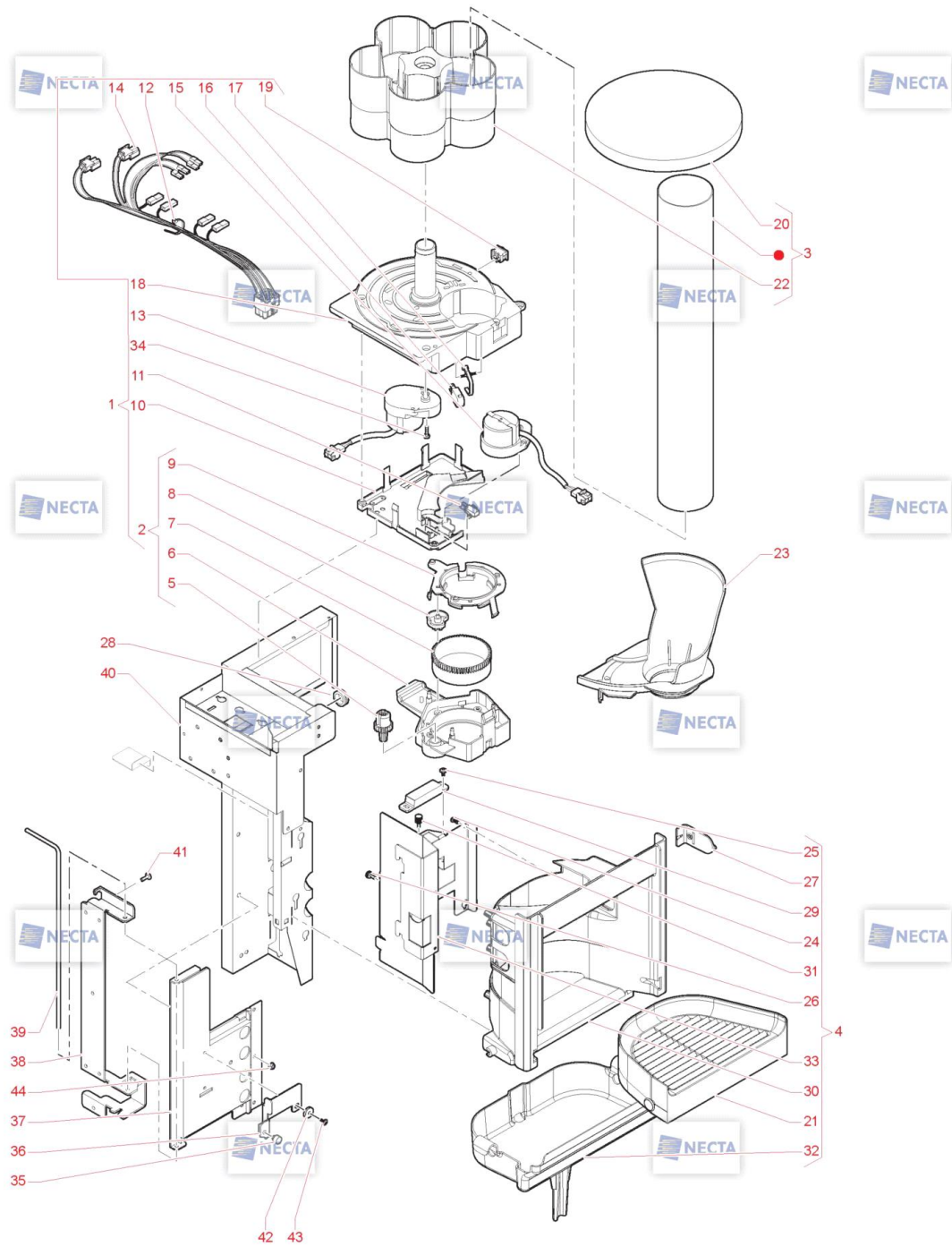


Pos.	Código	Sust. Por	Descripción	Notas	Precio (EUR)
0001	098796		TERMINAL		
0002	254852		PORTAFUSIBLE		
0003	095636		FUSIBLE 15 A		
0004	097175		DISTANCIADOR TARJETAS		
0005	098459		FIJACABLE		
0006	093312		PASACABLE MM 12 ART. 46		
0007	265661		CABLE ALIMENTACIÓN 3X14 AWG USA UL		
0008	0V2143		TARJETA DE CONTROL CALDERA		
0009	097242		PORTATERMINAL		
0010	097241		TERMINAL 3 POLOS PORTAFUSIBLE		
0011	098793		TERMINAL 5P CON PORTAFUSIBLE		
0012	097097		FUSIBLE 2 AMP. 5 X 20		
0012	098170		FUSIBLE T 6,3 AMP		
0013	255494		PROTECCIÓN CABLEADO		
0014	254850		SOPORTE INTERRUPTOR		
0015	098600		PASACABLE D.28		
0016	265403		FICHA DE ACTUACIONES		
0017	250679		TRANSFORMADOR		
0018	090148		ABRAZADERA		
0019	097796		INTERRUPTOR		
0020	0V1654		LLAVE DE INTERRUPTOR		
0021	255809		CABLEADO GENERAL -ES-		



Pos.	Código	Sust. Por	Descripción	Notas	Precio (EUR)
0001	259777		CONJUNTO AIR-BREAK		
0002	261351		CONJUNTO CALDERA SOLDADA 5EV		
0003	259928		2+ 2+ 2+ 2+ 3VÍAS-120V 60HZ - GRUPO 5EV. 2+ 2+ 2+ 2+ 3VÍAS 24V+ LANZA-INSERTOS ACERO INOX-		
0004	250283		TUBO CALDERA		
0005	258827		CLIP FIJACIÓN		
0006	259796		FLOTADOR AIR-BREAK		
0007	0V1749		RACOR DEL AGUA AIR-BREAK		
0008	099012		RACORD PORTAGOMAS 2 MM		
0009	094594		GUARNICION OR 2031		
0010	255772		CHAPA CONDUCTIVA		
0011	261358		RACOR SALIDA CALDERA - INOX-		
0012	257077		JUNTA OR 2037-1,78X9,25		
0013	259864		AISLANTE DCHO/IZQ CALDERA CONJ.		
0014	258904		RACOR L CON OR 6-1/8		
0015	298093		CAMISA ELECTROVALVULA GRANDE-HIGH PERFORMANCE-		
0016	257530		CALDERA VAPOR 500CC 1200W-120V		
0017	264671		CAPTADOR DE TEMPERATURA- SIN OR-		
0018	257998		JUNTA OR 2037 9.25X1.78		
0019	255571		BOBINA CAFÉ		
0020	093958		DEPOSITO REBOSADERO		
0021	097472		NUCLEO ELECTROV. 3 VIAS- VITON		
0022	257106		BOBINA SOLUBLES 10W		
0023	258874		TUBO EV.2 VÍAS SIN ANILLO- VERS. 24 V-HIGH PERF.-		
0024	099059		GUARNICION		
0025	099058		NUCLEO		
0026	0V1141		MICROINTERRUPTOR		
0027	298192		EMPAQUETADURA OR 2026		
0028	0V0782		EMPAQUETADURA OR 2025		
0029	097529		TUBO SILICONA		
0030	262026		TERMOSTATO CAPILAR 140°		
0031	094231		RACORD AT		
0032	097510		TUBO SILICONA 5 X 9		
0033	098815		PROTECTOR TERMICO 90 GRADO		
0034	094329		ABRAZADERA TUBO PEQUENO		
0035	251275		BOMBA EP5 120V 60HZ PLASTICO -CUERPO BLANCO-		
0036	39404001		PASACABLE DIÁMETRO 9		
0037	099101		VALVULA NO RETORNO		
0038	098764		BY-PASS BOMBA (12 BAR)		
0039	099107		TUERCA		
0040	0V0191		SOPORTE DE BOMBA		
0041	093091		AMORTIZADOR BOMBA		
0042	258625		CONTADOR VOLUMÉTRICO D.1,8 -BLANCO-		
0043	255816		CABLEADO CALDERA -ES-		
0044	255446		SOPORTE EV. ENTRADA AGUA		

Pos.	Código	Sust. Por	Descripción	Notas	Precio (EUR)
0045	099815		TAPON		
0046	0V0469		ELECTROVALVULA 2,5 L/M 110V		
0047	095515		ABRAZADERA DIAM 14		
0048	097685		TUBO SILICONA MARRON 7,5 X 12		
0049	097512		TUBO SILICONA 6 X 12 MARRON		
0050	254569		RECIPIENTE FUNDOS AZUL		
0051	0V3653		TOPE DE CUBO		
0052	094571		CODO		
0053	093628		TUBO SILICONA		
0054	260534		BASE CON ACOPLER INOX 5EV.-PARA LANZA-		
0055	262530		MORDAZA DE TUBO		
0056	0V2058		CONEXION PARA AGUA MENSULA		
0057	096552		RACORD		
0058	258915		ABRAZADERA 39X5 CM		
0059	097515		TUBO SILICONA 10 X 16 MARRON		
0060	262537		TAPÓN HEMBRA D.6		
0061	259402		TUERCA FIJACIÓN BOBINAS		
0062	097435		FILTRO AGUA		
0063	094185		CONDUCCION DE AGUA		
0064	097002		ABRAZADERA PARA TUBO		
0065	253698		UNION - L - D.4,5		
0066	093957		CIERRE TUBO		
0067	261357		TAPÓN -INOX-		
0068	259088		SOPORTE CALDERA 500 CC		
0069	098165		FIJACABLE		
0070	254333		BOQUILLA CALDERA		
0071	093171		ARANDELA GRUPILLA		
0072	094611		GUARNICION OR 2018		
0073	252658		TUBO TEFLON 3X6 (PARA METRO)		
0074	252021		UNION - L -		
0075	11013173		OR ORM 0090-20 FKM 80 FD VERDEPEROXIDA		



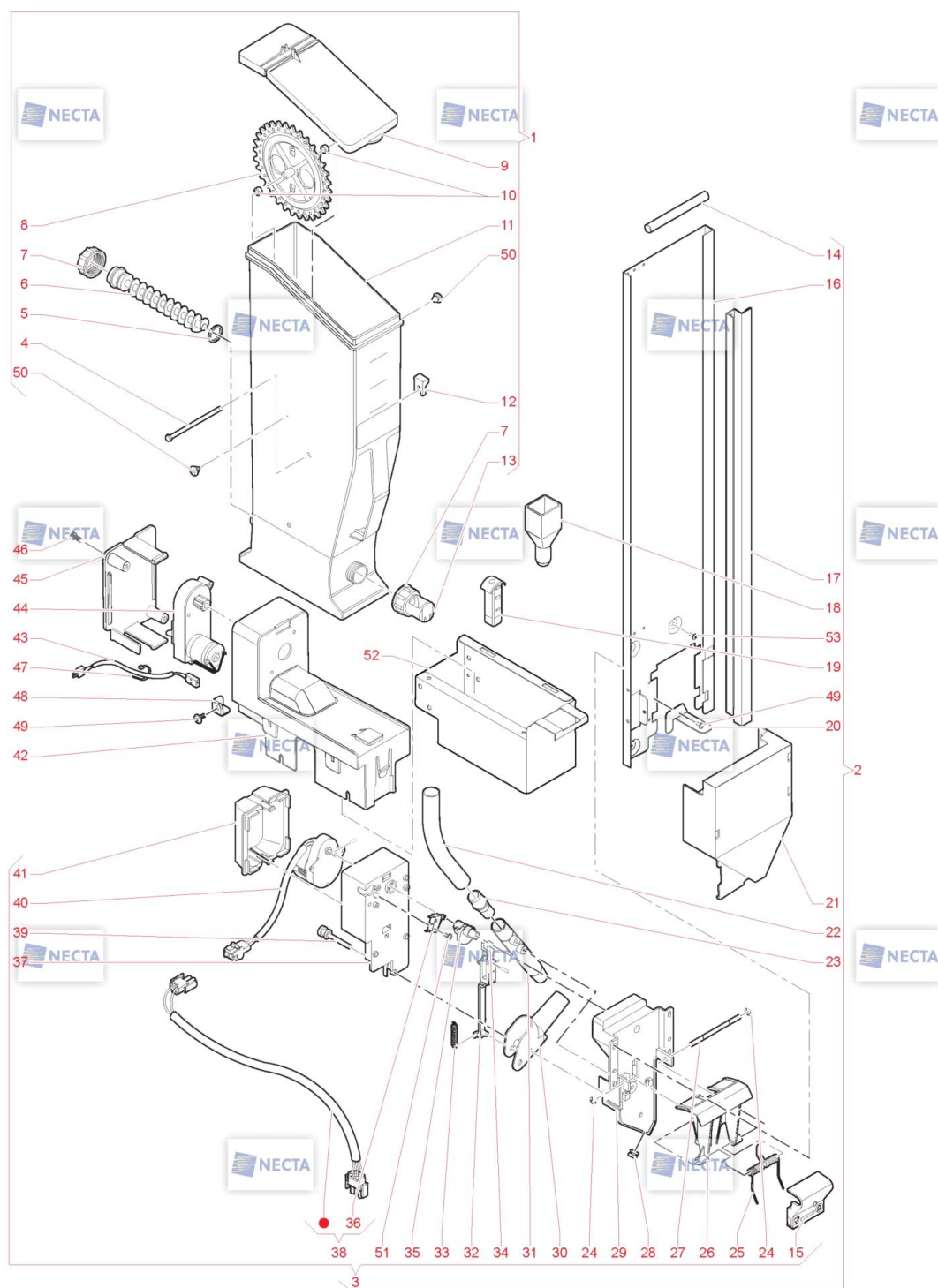
Pos.	Código	Sust. Por	Descripción	Notas	Precio (EUR)
0001	260012		CONJUNTO DISTRIBUIDOR VASOS 73/74-120V 60HZ-		
0002	0V4190		CAIDA DE VASOS 73/74		
0003	252011		CONTENEDOR DE VASOS		
0004	259828		CONJUNTO COMPARTIMIENTO DISPENSACIÓN REALZADO		
0005	0V3697		ENGRENAJE MICRO		
0006	0V3695		SOPORTE DE CARACOLES		
0007	098477		ANILLO DENTADO		
0008	0V1659		CARACOL DIAM. 73-74		
0009	0V3696		ANILLO DE CARACOLES		
0010	0V3694		SOPORTE MICROINTERRUPTOR DE MOTOR		
0011	0V1931		MICRO DOSIFICADOR 'UL'		
0012	090148		ABRAZADERA		
0013	250229		MOTORREDUCTOR 1 G/1,5M 120V		
0014	254049		CABLEADO GRUPO VASOS		
0015	0V3031		MOTORREDUCTOR 3 G/M 120 VOLT -60 HZ		
0016	092439		MICRO DE VASOS		
0017	0V2548		LEVA MICROCONMUTADOR		
0018	0V3693		BASE PARA VASOS		
0019	097807		PULSADOR		
0020	0V3658		TAPA DEL CONTENEDOR DE VASOS		
0021	258576		REJILLA COMPARTIMIENTO DISPENSACIÓN REALZADA		
0022	0V4107		BASE CONTENEDOR		
0023	0V4266		RAMPA CAIDA VASOS NEGRO 73/74		
0024	255034		TORNILLO AUTORROSCANTE 4X12 PUNTA PLANA		
0025	255028		TORNILLO AUTORROSCANTE 3,9X9,5		
0026	252948		CERRILLO		
0027	0V3717		CRISTAL		
0028	093916		PASACABLE OVAL		
0029	097508		IMAN DE CIERRE		
0030	256519		RESPALDO COMPARTIMIENTO DISPENSACIÓN LUZ + FOTOC.		
0031	096977		CLIP FIJACION CONTENEDOR CAFE		
0032	255781		BANDEJA COMPARTIMIENTO DISPENSACIÓN		
0033	259284		SOPORTE RESPALDO COMPARTIMIENTO DE DISPENSACIÓN		
0034	253839		TORNILLO AUTORROSCANTE 3X12		
0035	092738		GOMA DISTANCIADORA		
0036	0V3649		PALANCA DE BLOQUEO MENSULA		
0037	0V3685		BISAGRA DOBLE		
0038	0V3641		SOPORTE BISAGRA		
0039	0V3654		PERNO DE FULCRO		
0040	0V3684		MENSULA CUP STATION		
0041	255029		TORNILLO M4X10		
0042	259148		DISTANCIADOR		

Pos.	Código	Sust. Por	Descripción	Notas	Precio (EUR)
0043	255725		TORNILLO AUTORROSCADO		
0044	255044		TUERCA M5		



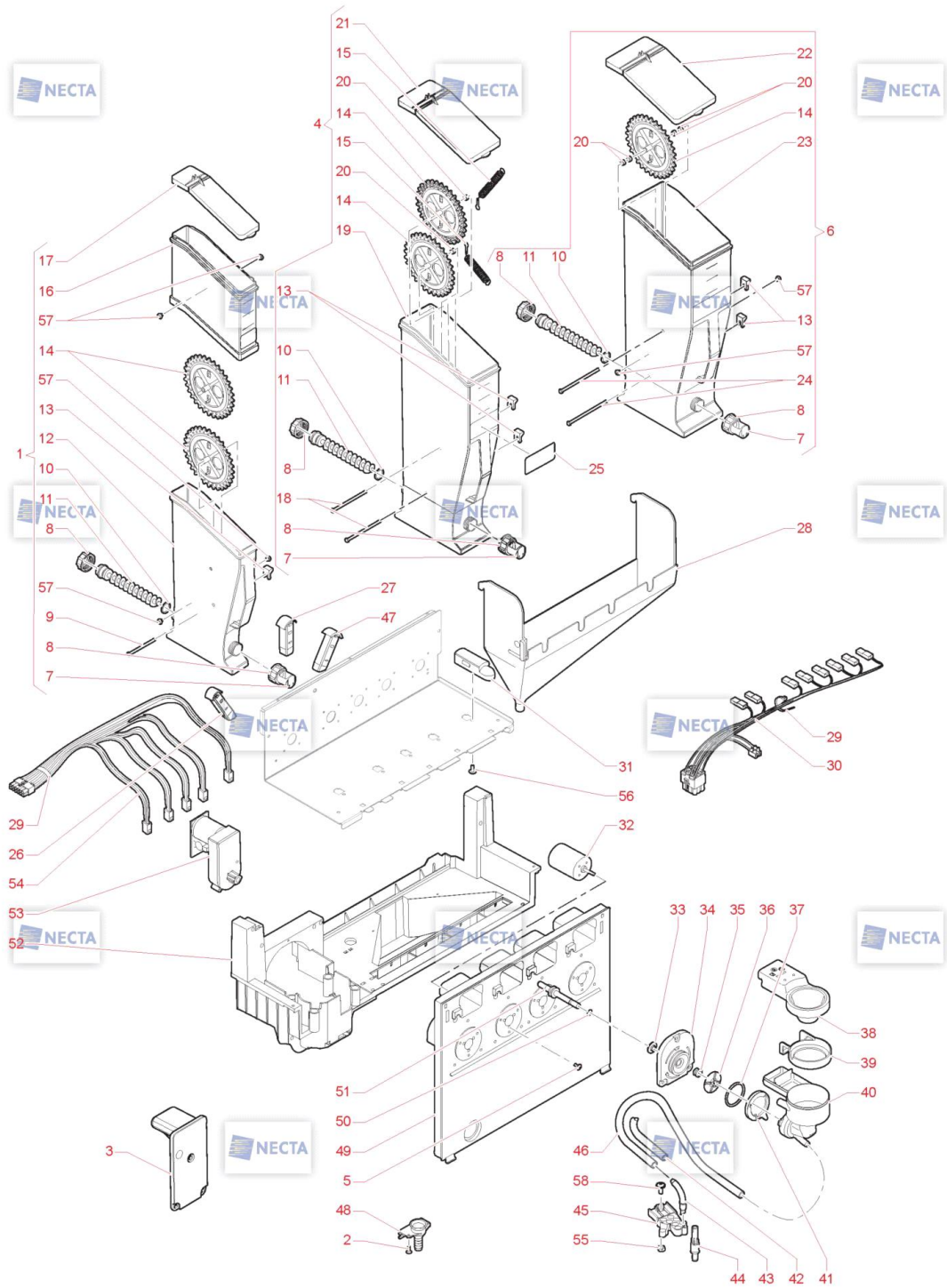
## OPERA TOUCH - 120V 60HZ

Distribuidor azúcar y cucharillas



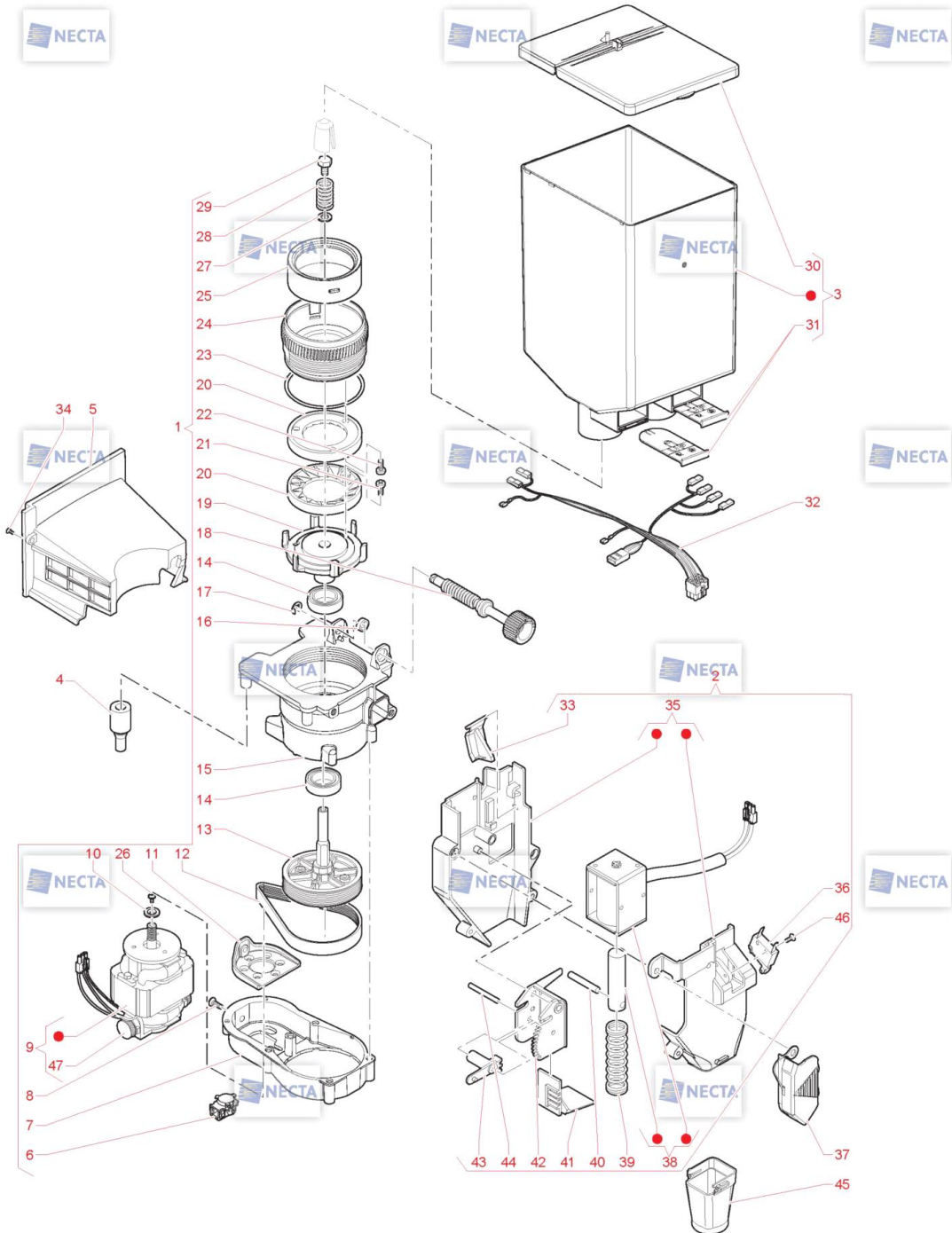
Pos.	Código	Sust. Por	Descripción	Notas	Precio (EUR)
0001	255836		RECIPIENTE 4,5L AZÚCAR		
0002	257278		DISTRIBUIDOR AZÚCAR/ PALITOS-PESO 92MM-		
0003	255826		CONJUNTO CUERPO DISTR. AZÚCAR/PALETAS		
0004	254093		PERNO RUEDA CONTENEDOR 4.5L		
0005	257853		ARANDELA CONTENEDOR		
0006	254085		EJE DE MOLINILLO PASO 30		
0007	254090		TUERCA HUSILLO CONTENEDOR		
0008	254087		RUEDA DENTADA		
0009	254583		TAPA DE CONTENEDOR DE AZUCAR4.5L		
0010	254094		DISTANCIADOR		
0011	254562		CASCO DE CONTENEDOR AZUCAR		
0012	254089		TOPE PERNO		
0013	254086		ABERTURA SOLUBLES		
0014	090203		CONTRAPESO CUCHARILLAS		
0014	099720		PESO PARA CUCHARILLAS L= 105		
0015	260817		PROTECCIÓN RESORTE		
0016	251977		COLUMNA CUCHARILLAS		
0017	251982		VARILLA CUCHARILLAS		
0018	255788		PIPETA AZÚCAR CUP STATION		
0019	253994		TRANSPORTADOR CENTRAL -105MM-		
0020	0V3830		ESQUADRA DE GUIA CUCHARILLAS		
0021	0V3022		DESIZADOR DE CUCHARILLAS		
0022	098719		TUBO PVC 14X19(PARA METRO)		
0023	099375		EMPALME TUBO		
0024	091959		ANILLO PARA DOSADOR 4MM		
0025	099602		MUELLE		
0026	099610		LEVA		
0027	098352		PERNO EXPULSOR PALETAS		
0028	098853		PSACABLE		
0029	099607		CUERPO		
0030	099721		TUBO SALIDA AZUCAR		
0031	098356		TUBO AZUCAR		
0032	099605		ASTA		
0033	099616		MUELLE		
0034	099604		RUEDA		
0035	099606		LEVA		
0036	096355		MICROINTERRUPTOR - UL -		
0037	099608		SOPORTE		
0038	255815		CABLEADO DISTRIBUIDOR PALETAS		
0039	0V2949		PERNO DE BOQUILLA PARA AZUCAR		
0040	255314		MOTORREDUCTOR PALITOS		
0041	255778		CÁRTER MOTOR DESENGANCHADO AZÚCAR		
0042	254535		MÉNSULA CONTENEDOR		
0043	254550		CABLEO DOSIFICADOR DE AZUCAR		

Pos.	Código	Sust. Por	Descripción	Notas	Precio (EUR)
0044	254553		MOTORREDUCTOR		
0045	254545		TAPA DEL HUECO MOTOR		
0046	259058		TORNILLO AUTORROSCADO 4X16		
0047	090148		ABRAZADERA		
0048	255598		PROTECCIÓN ÁNGULO		
0049	255028		TORNILLO AUTORROSCANTE 3,9X9,5		
0050	257518		TAPÓN CONTENEDORES		
0051	258942		TORNILLO AUTORROSCADO 2.2X13		
0052	264195		SOPORTE ESTANTE AZÚCAR		
0053	255027		TORNILLO AUTORROSCANTE 3,9X6,5		



Pos.	Código	Sust. Por	Descripción	Notas	Precio (EUR)
0001	254073		CONTENEDOR 2.5L -1 RUEDA-		
0002	255028		TORNILLO AUTORROSCANTE 3,9X9,5		
0003	254001		TAPON DE MIXER		
0004	254215		CONTENEDOR 4.5L -2 RUEDAS-2 MUELLE-		
0005	261068		TORNILLO M4X7		
0006	254214		CONTENEDOR 6L -1 RUEDA-		
0007	254086		ABERTURA SOLUBLES		
0008	254090		TUERCA HUSILLO CONTENEDOR		
0009	254088		PERNO RUEDA CONTENEDOR 2.5L		
0010	257853		ARANDELA CONTENEDOR		
0011	254085		EJE DE MOLINILLO PASO 30		
0012	254082		CASCO DE CONTENEDOR INFERIOR 2.5L		
0013	254089		TOPE PERNO		
0014	254087		RUEDA DENTADA		
0015	254419		MUELLE PARA VIBRADOR		
0016	254084		CASCO DE CONTENEDOR INFERIOR 2.5L		
0017	254083		TAPADERA CONTENEDOR 2.5L		
0018	254093		PERNO RUEDA CONTENEDOR 4.5L		
0019	254091		CASCO DE CONTENEDOR 4.5L		
0020	254094		DISTANCIADOR		
0021	254092		TAPADERA CONTENEDOR 4.5L		
0022	254096		TAPADERA CONTENEDOR 6L		
0023	254095		CASCO DE CONTENEDOR 6L		
0024	254097		PERNO RUEDA CONTENEDOR 6L		
0025	097502		GRUPO TARJETAS PARA CONTEN. SOLUBLES		
0026	253995		CONDUCTO POLVOS DERECHO L= 120MM		
0027	253994		TRANSPORTADOR CENTRAL -105MM-		
0028	255780		BANDEJA MIXER		
0029	090148		ABRAZADERA		
0030	257704		CABLEADO BATIDORES CON PROTECTOR		
0031	254719		TOPE CONTENEDOR CALENTADOR		
0032	259398		MOTOR BATIDOR		
0033	39733800		CASQUILLO BATIDOR MIXER		
0034	255821		BRIDA MIXER		
0035	259612		JUNTA V RING -MARRÓN-		
0036	253991		VENTOLINA PARA MIXER		
0037	253985		JUNTA OR 3137		
0038	255792		TAPA MIXER		
0039	255284		ANILLO MEZCLADOR		
0040	255791		CUERPO MIXER		
0041	253998		VIOLA MIXER		
0042	254566		TUBO SILICONA AZUL 3X6		
0043	254822		BOQUILLA AZUL		
0044	254400		BOQUILLA DE SUMINISTRO CAFE AZUL		

Pos.	Código	Sust. Por	Descripción	Notas	Precio (EUR)
0045	250163		SOPORTE BOQUILLAS		
0046	254565		TUBO SILICONA AZUL 5X9		
0047	253996		CONDUCTO POLVOS IZQUIERDO L= 120MM		
0048	250468		EMBUDO DE BANDEJA		
0049	255793		CHAPA FRONTAL MIXER		
0050	094611		GUARNICION OR 2018		
0051	255787		BOQUILLA MIXER D= 2.3 9-11CC		
0052	255794		SOPORTE MOLINILLO RECIPIENTES		
0053	254058		MOTODOSADOR		
0054	255811		CABLEADO DOSIFICADORES ES-		
0055	096094		TUERCA		
0056	255724		TORNILLO AUTORROSCADO		
0057	257518		TAPÓN CONTENEDORES		
0058	259321		TORNILLO TCI M4X8		



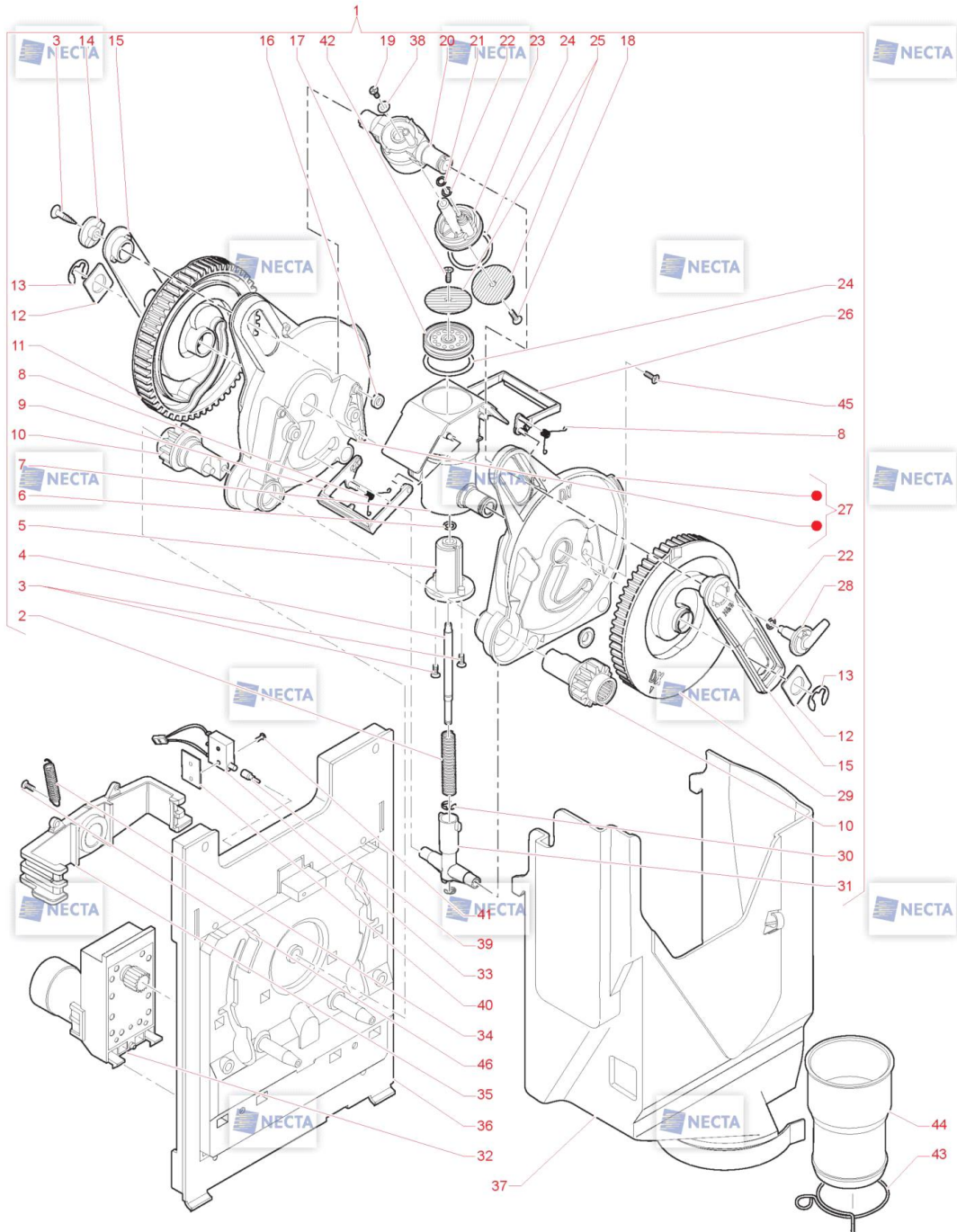
Pos.	Código	Sust. Por	Descripción	Notas	Precio (EUR)
0001	256140		MOLINILLO ANTIHORARIO MUELAS STD-120V 60HZ		
0002	0V2700		DOSADOR CAFE 110V-60HZ		
0003	0V3681		CONTENEDOR DE CAFE		
0004	099484		GOMA		
0005	255786		CÁRTER MOTOR MOLINILLO		
0006	251778		TARJETA CON SENSOR		
0007	298147		CAJA REDUCTOR		
0008	298143		TORNILLO M5X16		
0009	256138		MOTOR GRINDER CORREA ANTIHORARIO-120V 60HZ		
0010	255491		ARANDELA PLANA 4,3X12		
0011	298144		CORREDERA CORREA		
0012	298152		CORREA		
0013	298151		CONJUNTO POLEA		
0014	298155		COJINETE		
0015	298148		TAPA DEL MOLINO -1 CAFE-		
0016	099457		ARANDELA		
0017	093171		ARANDELA GRUPILLA		
0018	099474		TORNILLO FIJACION MOLIENDA		
0019	298145		RUEDA DE PALETAS PORTAMUELA		
0020	095840		MUELA		
0021	252917		TORNILLO DE 3 LOBULOS - INOX-		
0022	252918		TORNILLO 4X10 -INOX-		
0023	095805		GUARNICION		
0024	298149		PORTAMUELA		
0025	298146		COLLAR MOLINILLO		
0026	257058		TORNILLO TSPC-H M3X6		
0027	252916		ANILLO -INOX-		
0028	099471		MUELLE		
0029	252378		TORNILLO IZQUIERDO		
0030	0V0421		TAPA		
0031	098630		CIERRE PARA CONTENEDOR		
0032	255813		CABLEADO MOLINILLO - FASTON-		
0033	099475		ACTUADOR		
0034	255029		TORNILLO M4X10		
0035	251128		CUERPO DOSADOR CAFE		
0036	0V2131		MICROINTERRUPTOR BURGESS-FASTON-		
0037	254834		TAPA LATERAL DOSIFICADOR		
0038	0V0468		ELECTROIMAN 110V		
0039	098696		MUELLE ELECTROIMAN DOSIFICADOR		
0040	093832		PASADOR CONICO		
0041	098643		ARANDELA DE GRADUACION CAFE'		
0042	254427		PORTEZUELA DOSIFICADOR CAFE'+ PLACA		
0043	253637		LEVA PARA ARAN. GRAD. CAFE'		
0044	098822		PERNO PARA LEVA		
0045	254521		EMBUDO CAFE		
0046	264458		TORNILLO AUTORROSCANTE 2,2X11		

Pos.	Código	Sust. Por	Descripción	Notas	Precio (EUR)
0047	261212		CEPILLOS -UL-		



# OPERA TOUCH - 120V 60HZ

Unidad café (Ø 38)



Pos.	Código	Sust. Por	Descripción	Notas	Precio (EUR)
0001	254325		GRUPO Z4000 CAMARA Ø38		
0002	098688		MUELLE RETORNO PISTON		
0003	255031		TORNILLO AUTORROSCANTE 4,2X26		
0004	254329		VASTAGO DEL EMBOLO D.38		
0005	254648		TAPA D.38		
0006	0V0782		EMPAQUETADURA OR 2025		
0007	254646		CAMARA DE INFUSION D.38		
0008	254328		MUELLE ARRASTRADOR		
0009	254330		RASCADOR SUPERIOR D.38		
0010	254651		PINON D.38		
0011	254653		MANIVELA IZQUIERDA D.38		
0012	254654		PATÍN GUIA		
0013	096569		ANILLO DETENCION DIAM 12		
0014	254655		LLAVES PISTON SUPERIOR		
0015	254327		BIELA MANDO PISTON D.38		
0016	099457		ARANDELA		
0017	254647		PISTÓN INFERIOR D.38		
0018	255047		TORNILLO M3X10 -INOX-		
0019	256493		TORNILLO AUTORROSCADO 4X20		
0020	254649		CRUCERO PISTÓN SUPERIOR D.38		
0021	254650		GUARNICION 1,9X2,4		
0022	094611		GUARNICION OR 2018		
0023	254474		PISTÓN SUPERIOR		
0024	093167		GUARNICION PISTON		
0025	098687		FILTRO CAFE'		
0026	254657		ARRASTRADOR		
0027	254331		ESTRIBO, DERECH./IZQUIER. D.38		
0028	254795		BOQUILLA DE SUMINISTRO CAFE		
0029	254652		MANIVELA DERECHA D.38		
0030	098818		ANILLO DE CIERRE DIAM.4		
0031	254473		GUIA VASTAGO DEL EMBOLO D.38		
0032	254552		MOTORREDUCTOR 24V		
0033	298173		MICRO Y CABLEADO		
0034	253220		MUELLE LEVA		
0035	254523		ENGANCHE DE GRUPO Z4000		
0036	255785		CHAPA Z4000 SMALL		
0037	254847		COBERTURA Z4000		
0038	255491		ARANDELA PLANA 4,3X12		
0039	255084		PERNO REENVIO MICRO		
0040	30448800		PLACA FIJACIÓN MICRO 7100		
0041	09004002		TORNILLO M2X12		
0042	257590		TORNILLO TSPC H M3X10+ FRENAROSCAS		
0043	094048		ANILLO FIJACION BOLSA		
0044	0V3698		TUBO DE DESCARGA PASTILLAS		
0045	256198		TORNILLO AF MP TCBC-H-TZ 4.5X12		
0046	987628		TORNILLO 3X8		