

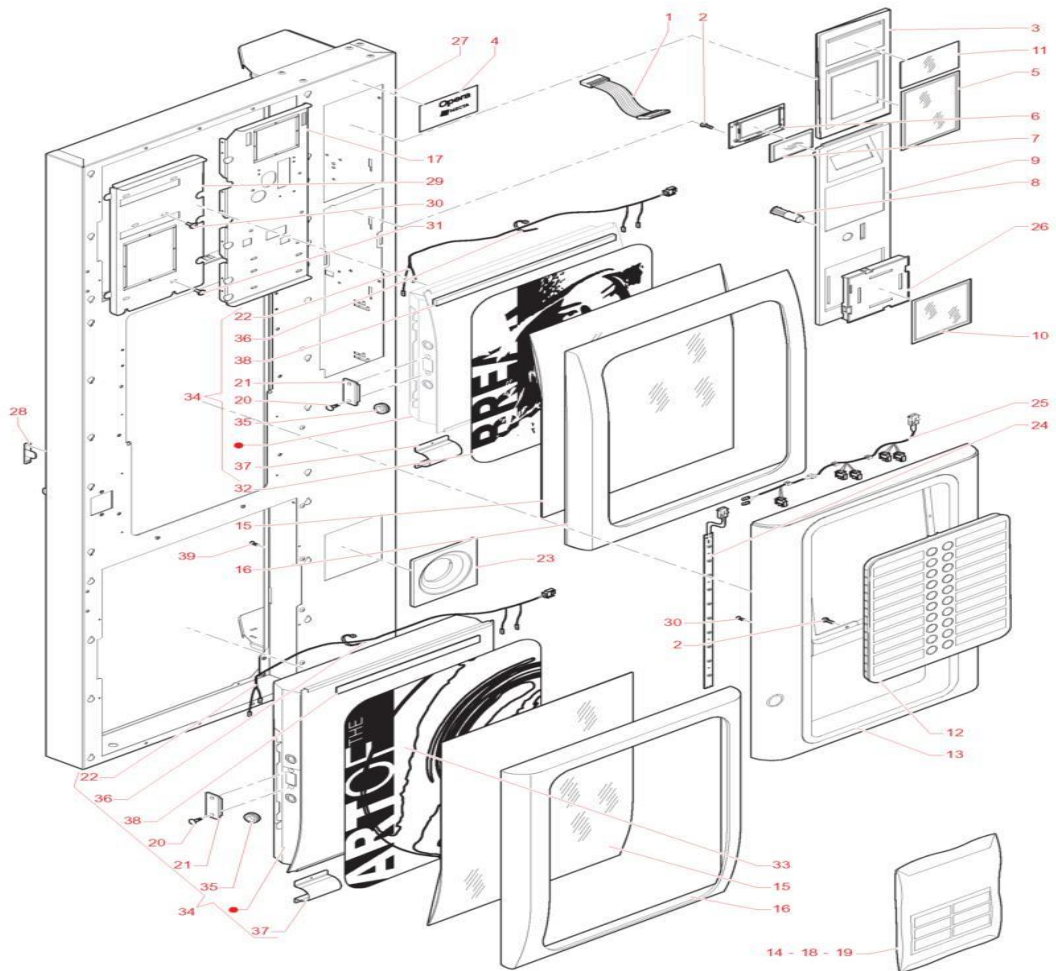


OPERA 110V 60HZ

- 1 Puerta, lado externo
- 2 Puerta, lado interno
- 3 Mueble
- 4 Panel elèctrico
- 5 Circuito idr ulico
- 6 Distribuidor de vasos
- 7 Distribuidor azucar y cucharillas
- 8 Motodosificador productos
- 9 Molinillo dosificador
- 10 Unidad caf  (  38)



Puerta, lado externo

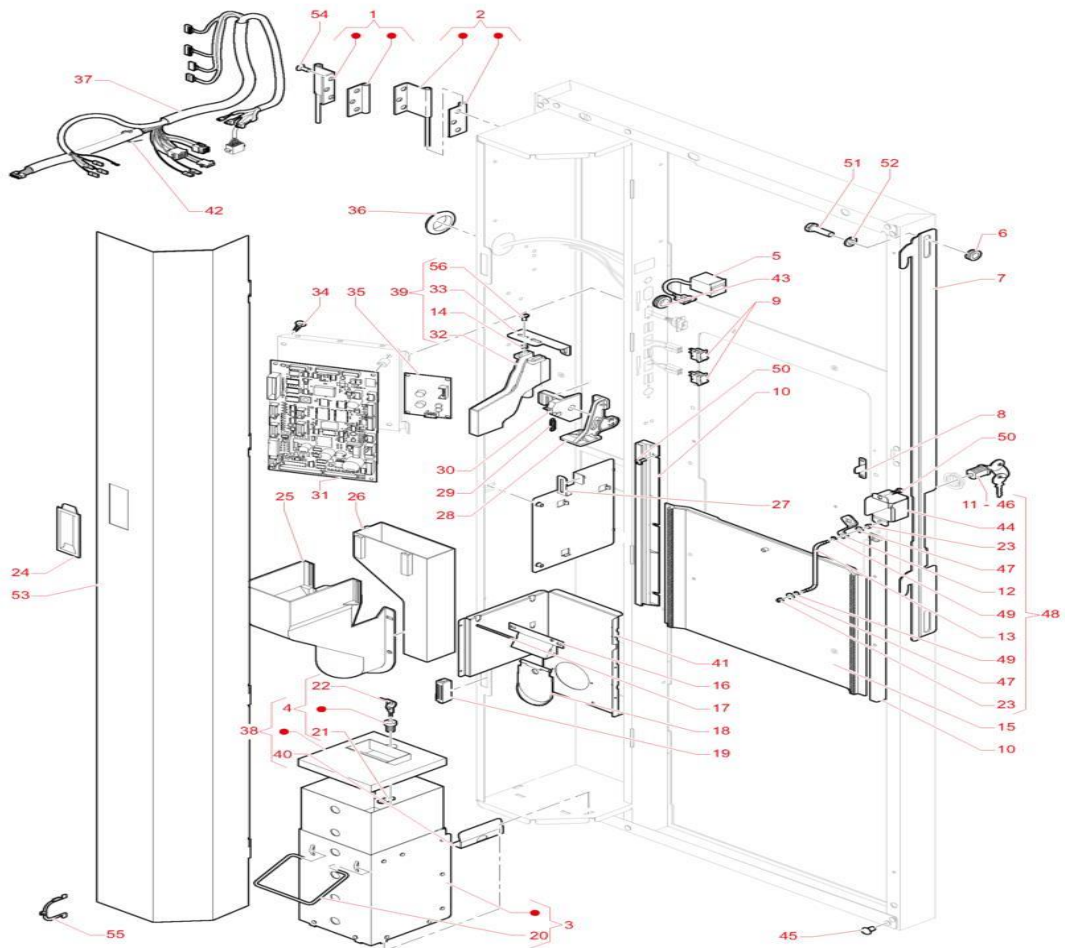


posLbl	Código	Descripción
0001	253920	CABLEADO DISPLAY
0002	255724	TORNILLO AUTORROSCADO
0003	255678	BALDOSA SUPERIOR
0004	259544	PLACA LOGO OPERA
0005	255681	PORTA-PLACA LECTOR BILLETES
0006	255688	PANTALLA ELECTRÓNICA GRÁFICO
0007	255679	CRISTAL PANTALLA ELECTRÓNICA
0008	0V4264	PULSADOR DE VUELTA MONEDAS NEGRO
0009	255673	SOPORTE PANTALLA ELECTRÓNICA
0010	257270	PORTATARJETA INTRODUCCIÓN MONEDAS
0011	257267	PORTATARJETAS ACEPTACIÓN BILLETES
0012	255834	BOTONERA TOUCH
0013	255833	ESCUDO CENTRAL PUERTA
0014	258804	ETIQUETAS PRODUCTOS E/P -ART OF THE BREAK-
0015	255804	PANEL TRANSPARENTE INFERIOR
0016	255796	ESCUDO INFERIOR PUERTA

0017	258917	SOPORTE DISPLAY-INTR. MONEDAS STD
0018	0V3367	TARJETA DE PRECIOS EURO 0,01
0019	255683	PLACA INSTRUCCIONES
0020	097298	GRAPA FASTEX
0021	255723	CONJUNTO LED
0022	255818	CABLEADO LED INFERIORES
0023	255680	MARCO RECUPERACIÓN MONEDAS
0024	257275	BANDAS LED BLANCOS
0025	257274	CABLEADO ILUMINACIÓN TARJETAS
0026	257266	SOPORTE TARJETA
0027	258598	ESTRUCTURA PUERTA TRABAJO
0028	0V3646	ACTUADOR DE INTERRUPTOR DE PUERTA
0029	259492	SOPORTE ACEPTADOR BILLETES
0030	255034	TORNILLO AUTORROSCANTE 4X12 PUNTA PLANA
0031	255027	TORNILLO AUTORROSCANTE 3,9X6,5
0032	258708	PANEL FOTOGRÁFICO SUP.-ART OF THE BREAK-
0033	258709	PANEL FOTOGRÁFICO INF.-ART OF THE BREAK-
0034	259395	CONJUNTO PANEL LED
0035	093312	PASACABLE MM 12 ART.46
0036	090148	ABRAZADERA
0037	0V2081	PROTECCION DE LAMPARA
0038	251515	JUNTA ADHESIVA
0039	255028	TORNILLO AUTORROSCANTE 3,9X9,5

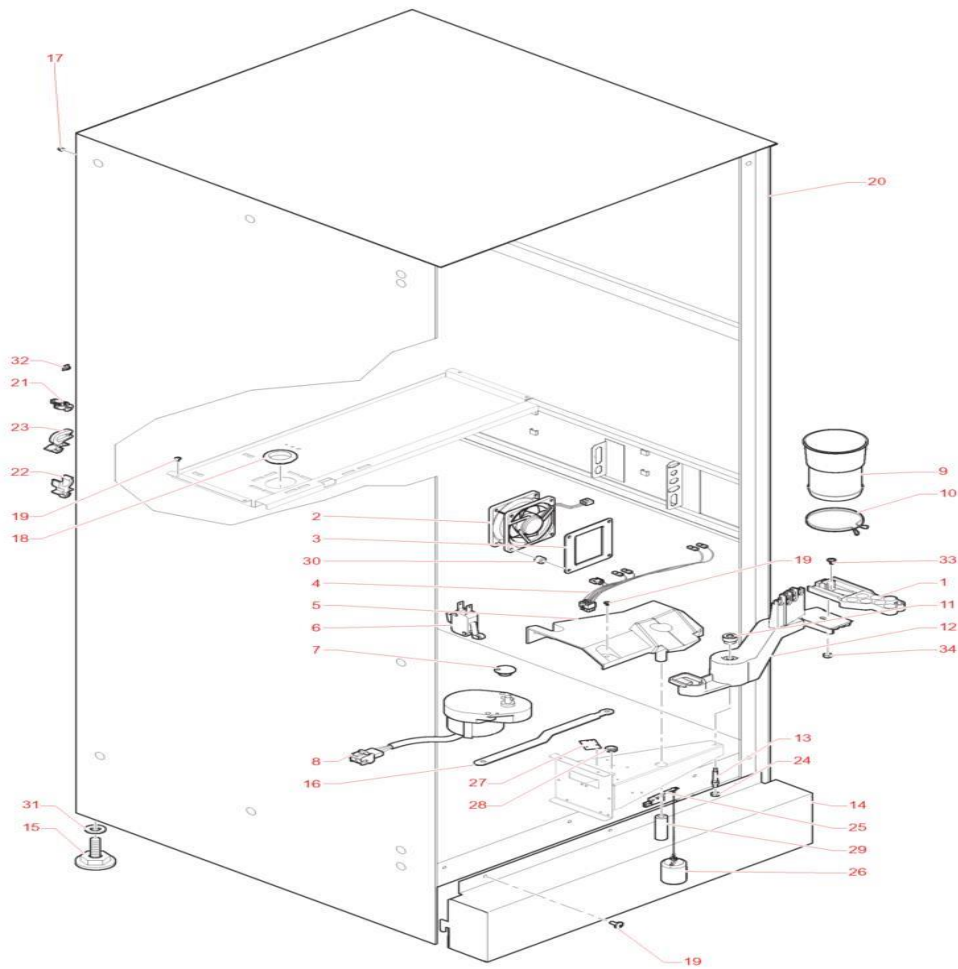


Puerta, lado interno



posLbl	Código	Descripción
0001	0V3675	BISAGRA IZQUIERDA DE PUERTA
0002	0V3674	BISAGRA DERECHA DE PUERTA
0003	257276	CONJUNTOS CAJA MONEDAS
0004	090861	CERRADURA NUMERADA PARA CAJA
0005	0V2284	CUENTAIMPULSOS 24 VOLT
0006	0V2047	DISTANCIADOR VARILLA CERRADURA
0007	255770	VARILLA CIERRE PUERTA
0008	0V3646	ACTUADOR DE INTERRUPTOR DE PUERTA
0009	097807	PULSADOR
0010	0V3703	GUIA DE PORTILLO
0011	099905	CERRADURA RIELDA-MOD.503-
0012	0V4217	CERROJO PARA CERRADURA
0013	250494	PERNO DE CIERRE
0014	096094	TUERCA
0015	255800	PUERTA COMPARTIMIENTO DISPENSACIÓN
0016	097455	ESCUADRA SALIDA REC. MONEDAS

0017	093891	PASADOR
0018	093890	PUERTA DEVOLUCION MONEDAS
0019	250182	IMAN
0020	0V3652	MANIJA DE CAJA MONEDAS
0021	098551	CERROJO
0022	092218	LLAVE CAJA MONEDAS
0023	091703	DADO M4 AUTOBLOQUEANTE
0024	0V3659	MANIJA
0025	0V4263	DESILIZADOR RECUPER. MONEDAS NEGRO
0026	0V3708	CANAL DE INGRESO MONEDAS
0027	0V3648	RETEN DEL MONEDERO
0028	0V3704	PALANCA DEVOLUCION VUELTA
0029	987839	MUELLE DE RETORNO
0030	0V3706	SOPORTE DE PALANCA
0031	253924	TARJETA CPU
0032	0V3705	RAMPA INTRODUCCION MONEDAS
0033	0V3647	SOPORTE DE RAMPA INTRODUCCION MONEDAS
0034	097175	DISTANCIADOR TARJETAS
0035	258461	TARJETA REGULADORA CORRIENTE-1 RAMO-
0036	093916	PASACABLE OVAL
0037	255810	CABLEADO PUERTA
0038	256526	CONJUNTO TAPA CAJA MONEDAS
0039	255828	RAMPA INTRODUCCIÓN MONEDAS
0040	256059	DESVIADOR MONEDAS
0041	258705	SOPORTE RAMPA MONEDAS
0042	090148	ABRAZADERA
0043	090020	PASACABLE DE 16 MM
0044	259465	SOPORTE CERRADURA
0045	098833	AMORTIGUADOR DE CHOQUES
0046	258883	CERRADURA RIELDA ANTIRROBO
0047	255491	ARANDELA PLANA 4,3X12
0048	255829	CERRADURA RIELDA
0049	091959	ANILLO PARA DOSADOR 4MM
0050	255028	TORNILLO AUTORROSCANTE 3,9X9,5
0051	259222	TORNILLO M6X20
0052	259223	ARANELA DENTADA
0053	251974	COBERTURA CAJA
0054	258703	TORNILLO M4X10 CABEZA AVELLANADA
0055	255494	PROTECCIÓN CABLEADO
0056	255029	TORNILLO M4X10

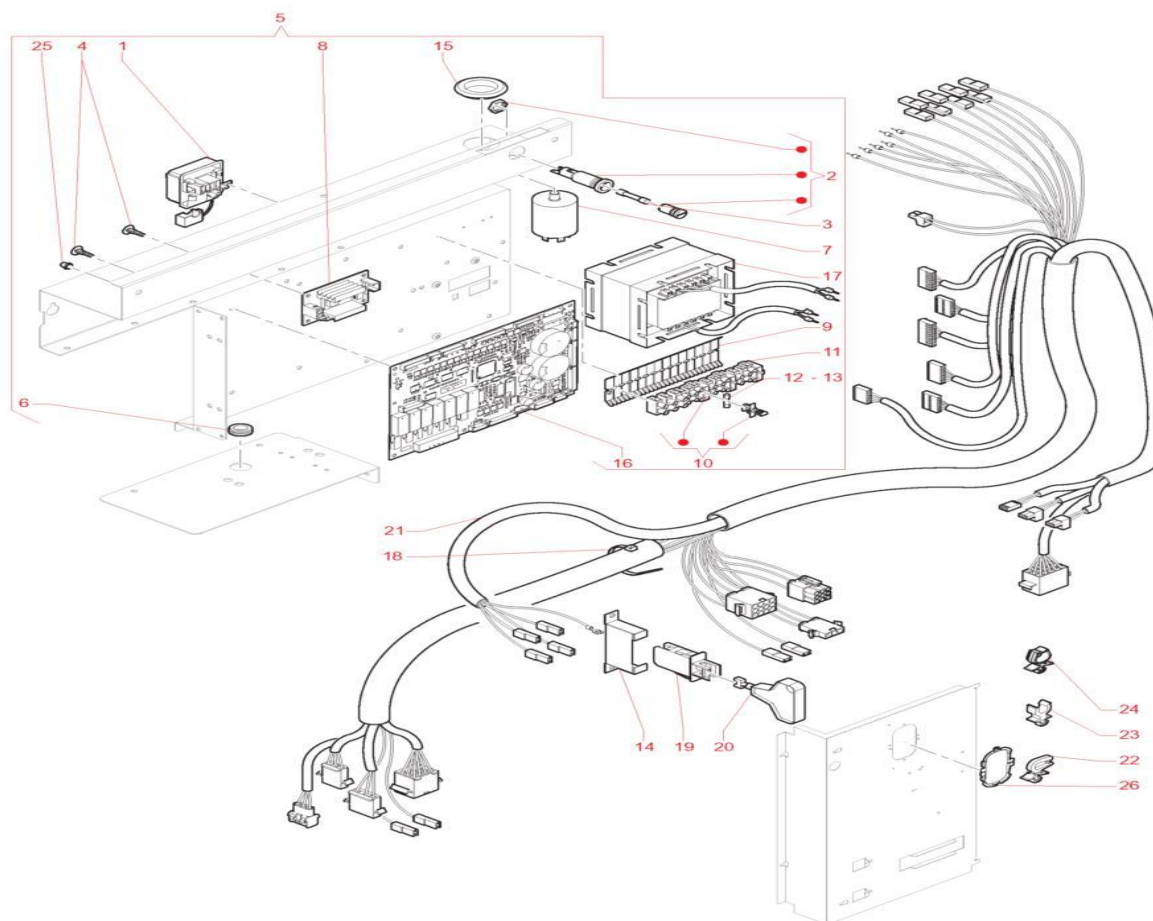


posLbl	Código	Descripción
0001	250163	SOPORTE BOQUILLAS
0002	251867	VENTILADOR 12 VDC -0.12A-
0003	253997	JUNTA ADHESIVA VENTILADOR
0004	255814	CABLEADO GRUPO BOQUILLAS
0005	255779	CÁRTER MOVIMIENTO BOQUILLAS
0006	0V1931	MICRO DOSIFICADOR 'UL'
0007	251519	MANIVELA
0008	255820	MOTOR BOQUILLAS
0009	0V3698	TUBO DE DESCARGA PASTILLAS
0010	094048	ANILLO FIJACION BOLSA
0011	093828	CASQUILLO ROSCADO
0012	0V4226	BRAZO TRANSLADOR DE BOQUILLAS
0013	0V3655	PERNO DE ROTACION BRAZO
0014	255830	CONJUNTO PROTECCIÓN PATAS
0015	252124	KIT 4 PIES
0016	255769	VARILLA MOVIMIENTO BOQUILLAS

0017	255140	INSERTO ESAGONALE M4
0018	093916	PASACABLE OVAL
0019	255028	TORNILLO AUTORROSCANTE 3,9X9,5
0020	259100	CONJUNTO MUEBLE OPERA ES-2ES
0021	252968	SUJETACABLE
0022	098484	TOPE PARA TUBO
0023	098459	FIJACABLE
0024	259498	TUERCA HEXAGONAL M8
0025	252585	MICROINTERRUPTOR
0026	094294	FLOTADOR COMPLETO
0027	090681	PLACA AISLANTE MICRO
0028	093312	PASACABLE MM 12 ART.46
0029	258569	TUBO SILICONA NEGRO 15X20-50CM-
0030	259397	DISTANCIADOR
0031	256785	ARANDELA PNAL 14X24
0032	094111	AISLANTE
0033	259321	TORNILLO TCI M4X8
0034	096094	TUERCA



Panel elèctrico

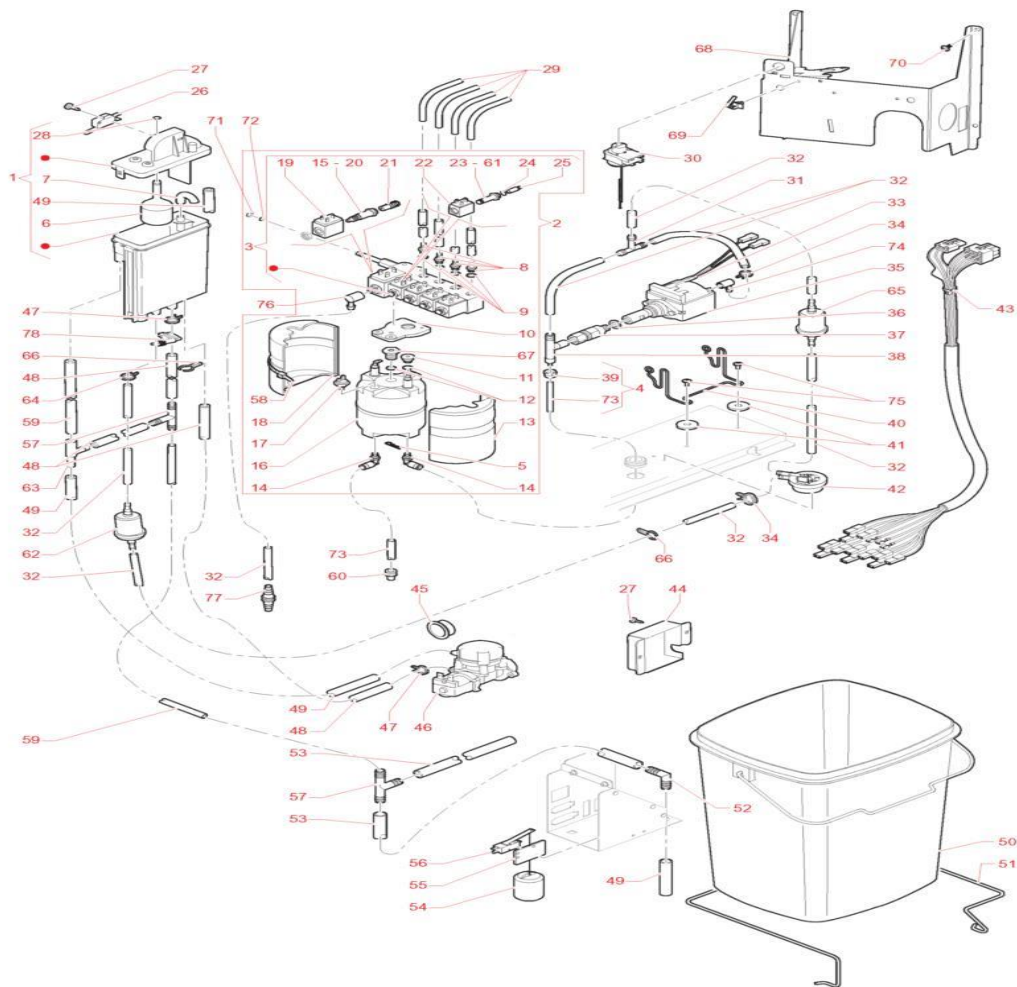


posLbl	Código	Descripción
0001	098796	TERMINAL
0002	254852	PORTAFUSIBLE
0003	095636	FUSIBLE 15 A
0004	097175	DISTANCIADOR TARJETAS
0005	260010	CONJUNTO PANEL ELÉCTRICO -120V 60HZ-
0006	093312	PASACABLE MM 12 ART.46
0007	0V3512	FILTRO DE RED
0008	0V2143	TARJETA DE CONTROL CALDERA
0009	097242	PORTATERMINAL
0010	097241	TERMINAL 3 POLOS PORTAFUSIBLE
0011	098793	TERMINAL 5P CON PORTAFUSIBLE
0012	098170	FUSIBLE T 6,3 AMP
0013	097097	FUSIBLE 2 AMP. 5 X 20
0014	254850	SOPORTE INTERRUPTOR
0015	098600	PASACABLE D.28
0016	255310	TARJETA EJECUCIONES

0017	250679	TRANSFORMADOR
0018	090148	ABRAZADERA
0019	097796	INTERRUPTOR
0020	0V1654	LLAVE DE INTERRUPTOR
0021	255809	CABLEADO GENERAL -ES-
0022	098459	FIJACABLE
0023	098484	TOPE PARA TUBO
0024	252968	SUJETACABLE
0025	255140	INSERTO ESAGONALE M4
0026	255494	PROTECCIÓN CABLEADO

EVCA
GROUP

Circuito hidráulico



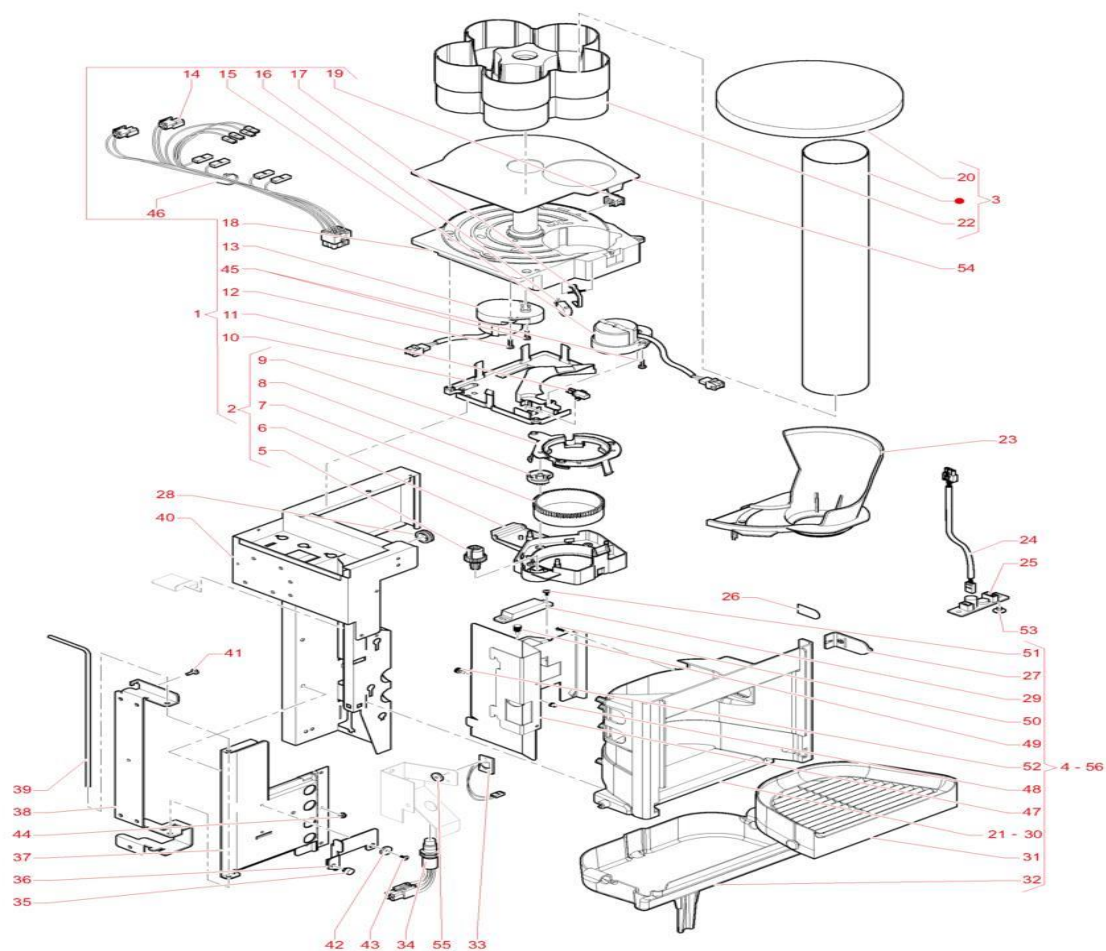
posLbl	Código	Descripción
0001	0V1133	AIR-BREAK COMPLETO
0002	260011	CONJUNTO CALDERA SOLDADA 5EV 2+2+2+2+3VÍAS-120V 60HZ-

0003	256521	GRUPO 5EV+LANZA
0004	250283	TUBO CALDERA
0005	258827	CLIP FIJACIÓN
0006	0V1126	FLOTADOR AIR-BREAK
0007	0V1749	RACOR DEL AGUA AIR-BREAK
0008	099012	RACORD PORTAGOMAS 2 MM
0009	094594	GUARNICIONOR 2031
0010	255772	CHAPA CONDUCTIVA
0011	255774	RACOR SALIDA CALDERA
0012	257077	JUNTA OR 2037-1,78X9,25
0013	255789	REVESTIMIENTO AISLANTE HEMBRA
0014	258904	RACOR L CON OR 6-1/8
0015	298093	CAMISA ELECTROVALVULA GRANDE-HIGH PERFORMANCE-
0016	257530	CALDERA VAPOR 500CC 1200W-120V
0017	255248	SONDA TEMPERATURA
0018	255790	REVESTIMIENTO AISLANTE MACHO
0019	255571	BOBINA CAFÉ
0020	099105	CAMISA ELECTROVALVULA GRANDE
0021	097472	NUCLEO ELECTROV. 3 VIAS-VITON
0022	255572	BOBINA SOLUBLES
0023	298092	CAMISA ELECTROVALVULA PEQUENA-HIGH PERFORMANCE-
0024	099059	GUARNICION
0025	255573	NÚCLEO MÓVIL SOLUBLE
0026	0V1141	MICROINTERRUPTOR
0027	255029	TORNILLO M4X10
0028	090421	GUARNIC. OR 2025
0029	097529	TUBO SILICONA
0030	256249	TERMOST. A CAPILAR LM8 140°C
0031	094231	RACORD AT
0032	097510	TUBO SILICONA 5 X 9
0033	098815	PROTECTOR TERMICO 90 GRADO
0034	094329	ABRAZADERA TUBO PEQUENO
0035	251275	BOMBA 120 V - 60 HZ -PLASTICO-
0036	0V0782	EMPAQUETADURA OR 2025
0037	099101	VALVULA NO RETORNO
0038	098764	BY-PASS BOMBA (12 BAR)
0039	099107	TUERCA
0040	0V0191	SOPORTE DE BOMBA
0041	093091	AMORTIZADOR BOMBA
0042	258625	CONTADOR VOLUMÉTRICO D.1,8 -BLANCO-
0043	255816	CABLEADO CALDERA -ES-
0044	255446	SOPORTE EV. ENTRADA AGUA
0045	099815	TAPON
0046	0V0469	ELECTROVALVULA 2,5 L/M 110V
0047	095515	ABRAZADERA DIAM 14
0048	097685	TUBO SILICONA MARRON 7,5 X 12

0049	097512	TUBO SILICONA 6 X 12 MARRON
0050	254569	RECIPIENTE FUNDOS AZUL
0051	0V3653	TOPE DE CUBO
0052	094571	CODO
0053	093628	TUBO SILICONA
0054	094294	FLOTADOR COMPLETO
0055	090681	PLACA AISLANTE MICRO
0056	0V1931	MICRO DOSIFICADOR 'UL'
0057	096552	RACORD
0058	258915	ABRAZADERA 39X5 CM
0059	097515	TUBO SILICONA 10 X 16 MARRON
0060	257049	TAPÓN HEMBRA6 SIN PLOMO
0061	0V1953	CAMISA ELECTROVALVULA PEQUENA
0062	097435	FILTRO AGUA
0063	094185	CONDUCCION DE AGUA
0064	097002	ABRAZADERA PARA TUBO
0065	255168	FILTRO AGUA PARA CONT. VOLUMÉTRICO
0066	093957	CIERRE TUBO
0067	255773	TAPÓN
0068	259088	SOPORTE CALDERA 500 CC
0069	098165	FIJACABLE
0070	255724	TORNILLO AUTORROSCADO
0071	093171	ARANDELA GRUPILLA
0072	094611	GUARNICION OR 2018
0073	252658	TUBO TEFLON 3X6 (PARA METRO)
0074	252021	UNION - L -
0075	255027	TORNILLO AUTORROSCANTE 3,9X6,5
0076	254429	UNION - L -D. 4.5
0077	094140	RACORD PORTAGOMA
0078	298201	BLOQUEO TUBO



Distribuidor de vasos

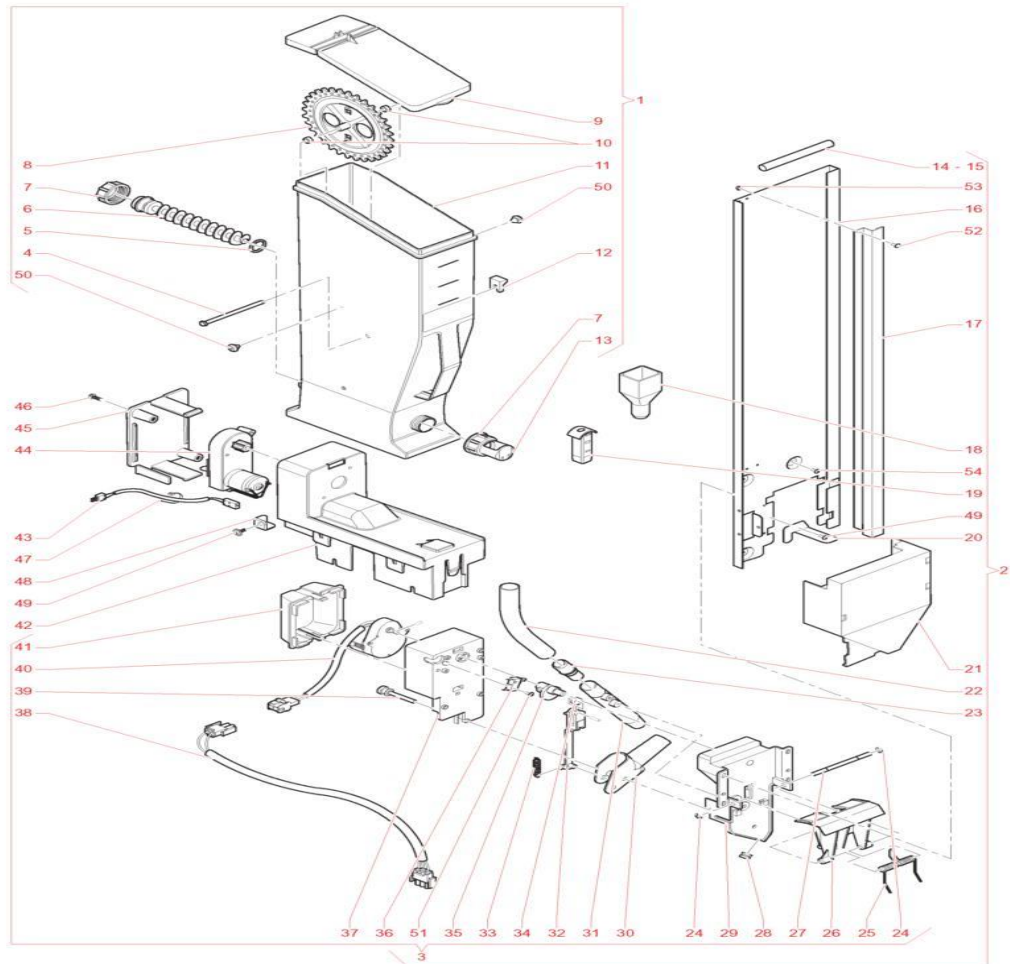


posLbl	Código	Descripción
0001	260012	CONJUNTO DISTRIBUIDOR VASOS 73/74-120V 60HZ-
0002	0V4190	CAIDA DE VASOS 73/74
0003	252011	CONTENEDOR DE VASOS
0004	255831	CONJUNTO COMPARTIMIENTO EROGACIÓN
0005	0V3697	ENGRENAJE MICRO
0006	0V3695	SOPORTE DE CARACOLES
0007	098477	ANILLO DENTADO
0008	0V1659	CARACOL DIAM. 73-74
0009	0V3696	ANILLO DE CARACOLES
0010	0V3694	SOPORTE MICROINTERRUPTOR DE MOTOR
0011	0V1931	MICRO DOSIFICADOR 'UL'
0012	987628	TORNILLO 3X8
0013	250229	MOTORREDUCTOR 1 G/1,5M 120V
0014	254049	CABLEADO GRUPO VASOS
0015	0V3031	MOTORREDUCTOR 3 G/M 120 VOLT -60 HZ
0016	092439	MICRO DE VASOS

0017	0V2548	LEVA MICROCONMUTADOR
0018	0V3693	BASE PARA VASOS
0019	097807	PULSADOR
0020	0V3658	TAPA DEL CONTENEDOR DE VASOS
0021	255801	RESPALDO COMPARTIMIENTO DISPENSACIÓN
0022	0V4107	BASE CONTENEDOR
0023	0V4266	RAMPA CAIDA VASOS NEGRO 73/74
0024	254050	CABLEO LAMPARA VANO DE EROGACION
0025	253945	TARJETA ALIMENTACION LED
0026	254208	TARJETA CATAFARO
0027	0V3717	CRISTAL
0028	093916	PASACABLE OVAL
0029	097508	IMAN DE CIERRE
0030	256519	RESPALDO COMPARTIMIENTO DISPENSACIÓN LUZ+FOTOC.
0031	255802	REJILLA COMPARTIMIENTO DISPENSACIÓN
0032	255781	BANDEJA COMPARTIMIENTO DISPENSACIÓN
0033	254052	LED ILUMINACION HUECO
0034	258001	FOTOCELULA 90° CABLEADA
0035	092738	GOMA DISTANCIADORA
0036	0V3649	PALANCA DE BLOQUEO MENSULA
0037	0V3685	BISAGRA DOBLE
0038	0V3641	SOPORTE BISAGRA
0039	0V3654	PERNO DE FULCRO
0040	0V3684	MENSULA CUP STATION
0041	255029	TORNILLO M4X10
0042	259148	DISTANCIADOR
0043	255725	TORNILLO AUTORROSCADO
0044	255044	TUERCA M5
0045	253839	TORNILLO AUTORROSCANTE 3X12
0046	090148	ABRAZADERA
0047	259284	SOPORTE RESPALDO COMPARTIMIENTO DE DISPENSACIÓN
0048	255140	INSERTO ESAGONALE M4
0049	096977	CLIP FIJACION CONTENEDOR CAFE
0050	255034	TORNILLO AUTORROSCANTE 4X12 PUNTA PLANA
0051	255028	TORNILLO AUTORROSCANTE 3,9X9,5
0052	252948	CERRILLO
0053	097175	DISTANCIADOR TARJETAS
0054	255240	COBERTURA DESENGANCHE VASOS
0055	093999	ARANDELA X TORNILLO FIJAC.TAPA 14610.290
0056	259828	CONJUNTO COMPARTIMIENTO DISPENSACIÓN REALZADO



**Distribuidor azucar y
cucharillas**

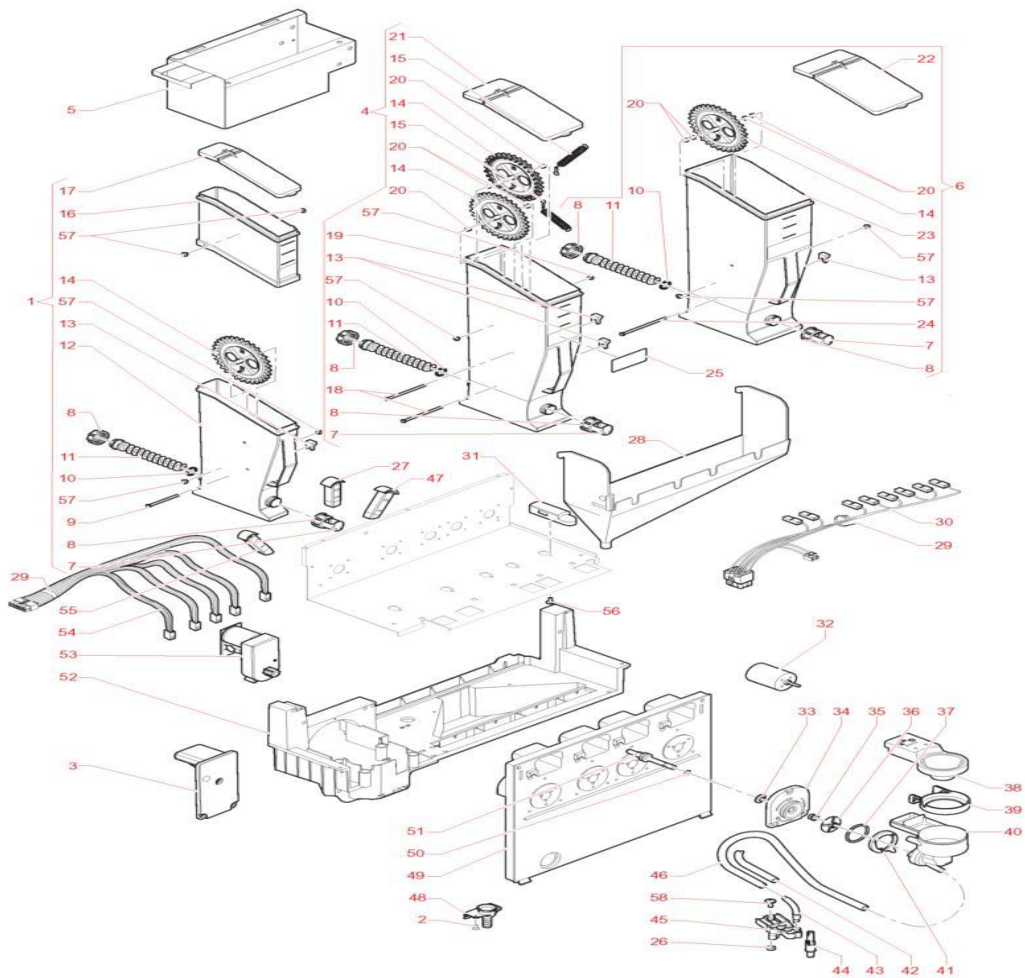


posLbl	Código	Descripción
0001	255836	RECIPIENTE 4,5L AZÚCAR
0002	257278	DISTRIBUIDOR AZÚCAR/PALITOS-PESO 92MM-
0003	255826	CONJUNTO CUERPO DISTR. AZÚCAR/PALETAS
0004	254093	PERNO RUEDA CONTENEDOR 4.5L
0005	257853	ARANDELA CONTENEDOR
0006	254085	EJE DE MOLINILLO PASO 30
0007	254090	TUERCA HUSILLO CONTENEDOR
0008	254087	RUEDA DENTADA
0009	254583	TAPA DE CONTENEDOR DE AZUCAR 4.5L
0010	254094	DISTANCIADOR
0011	254562	CASCO DE CONTENEDOR AZUCAR
0012	254089	TOPE PERNO
0013	254086	ABERTURA SOLUBLES
0014	090203	CONTRAPESO CUCHARILLAS
0015	099720	PESO PARA CUCHARILLAS L=105
0016	251977	COLUMNA CUCHARILLAS

0017	251982	VARILLA CUCHARILLAS
0018	255788	PIPETA AZÚCAR CUP STATION
0019	253994	TRANSPORTADOR CENTRAL -105MM-
0020	0V3830	ESQUADRA DE GUIA CUCHARILLAS
0021	0V3022	DESILIZADOR DE CUCHARILLAS
0022	098719	TUBO PVC 14X19(PARA METRO)
0023	099375	EMPALME TUBO
0024	091959	ANILLO PARA DOSADOR 4MM
0025	099602	MUELLE
0026	099610	LEVA
0027	098352	PERNO EXPULSOR PALETAS
0028	098853	PSACABLE
0029	099607	CUERPO
0030	099721	TUBO SALIDA AZUCAR
0031	098356	TUBO AZUCAR
0032	099605	ASTA
0033	099616	MUELLE
0034	099604	RUEDA
0035	099606	LEVA
0036	096355	MICROINTERRUPTOR - UL -
0037	099608	SOPORTE
0038	255815	CABLEADO DISTRIBUIDOR PALETAS
0039	0V2949	PERNO DE BOQUILLA PARA AZUCAR
0040	255314	MOTORREDUCTOR PALITOS
0041	255778	CÁRTER MOTOR DESENGANCHADO AZÚCAR
0042	254535	MÉNSULA CONTENEDOR
0043	254550	CABLEO DOSIFICADOR DE AZUCAR
0044	254553	MOTORREDUCTOR
0045	254545	TAPA DEL HUECO MOTOR
0046	259058	TORNILLO AUTORROSCADO 4X16
0047	090148	ABRAZADERA
0048	255598	PROTECCIÓN ÁNGULO
0049	255028	TORNILLO AUTORROSCANTE 3,9X9,5
0050	257518	TAPÓN CONTENEDORES
0051	258942	TORNILLO AUTORROSCADO 2.2X13
0052	255029	TORNILLO M4X10
0053	259231	TUERCA M4
0054	255027	TORNILLO AUTORROSCANTE 3,9X6,5

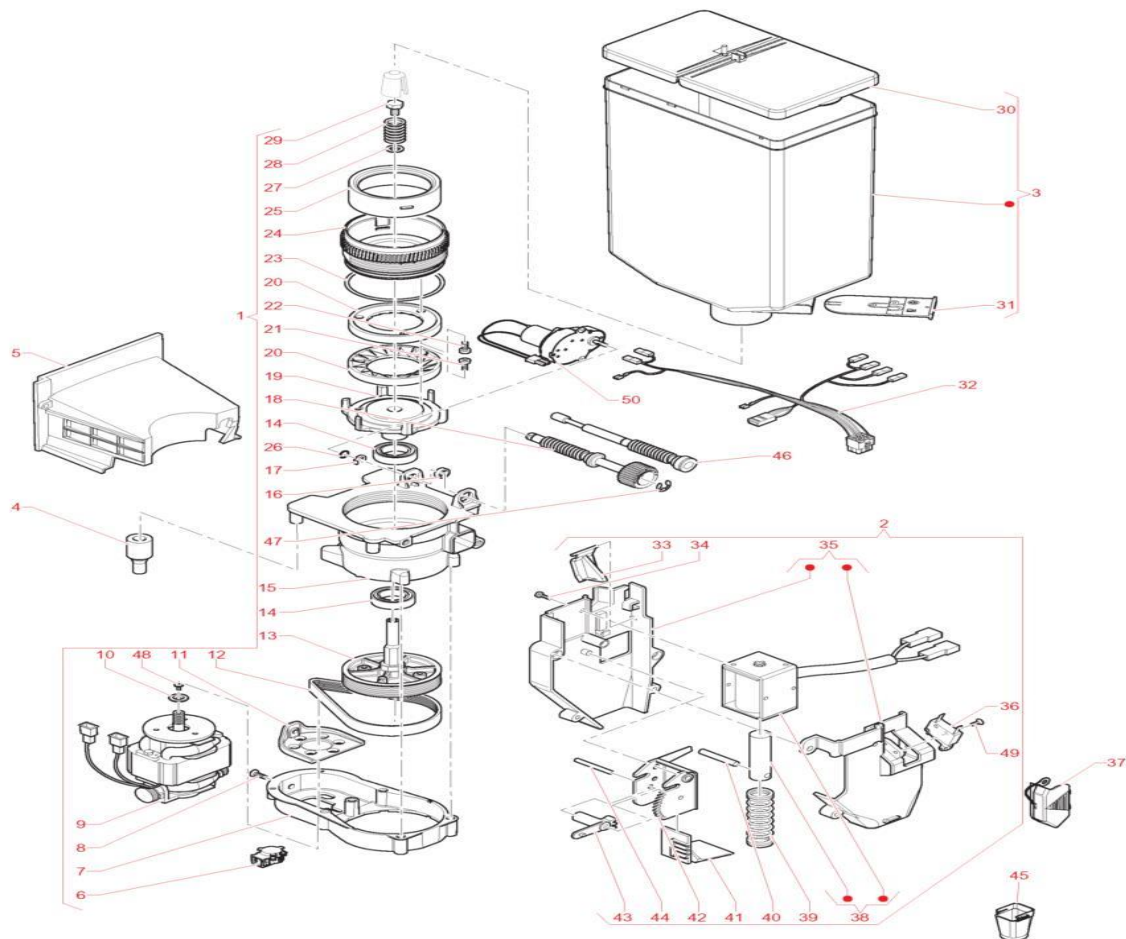


**Motodosificador
productos**



posLbl	Código	Descripción
0001	254073	CONTENEDOR 2.5L -1 RUEDA-
0002	255028	TORNILLO AUTORROSCANTE 3,9X9,5
0003	254001	TAPON DE MIXER
0004	254215	CONTENEDOR 4.5L -2 RUEDAS-2 MUELLE-
0005	259505	SOPORTE REPISA AZÚCAR
0006	254214	CONTENEDOR 6L -1 RUEDA-
0007	254086	ABERTURA SOLUBLES
0008	254090	TUERCA HUSILLO CONTENEDOR
0009	254088	PERNO RUEDA CONTENEDOR 2.5L
0010	257853	ARANDELA CONTENEDOR
0011	254085	EJE DE MOLINILLO PASO 30
0012	254082	CASCO DE CONTENEDOR INFERIOR 2.5L
0013	254089	TOPE PERNO
0014	254087	RUEDA DENTADA
0015	254419	MUELLE PARA VIBRADOR
0016	254084	CASCO DE CONTENEDOR INFERIOR 2.5L

0017	254083	TAPADERA CONTENEDOR 2.5L
0018	254093	PERNO RUEDA CONTENEDOR 4.5L
0019	254091	CASCO DE CONTENEDOR 4.5L
0020	254094	DISTANCIADOR
0021	254092	TAPADERA CONTENEDOR 4.5L
0022	254096	TAPADERA CONTENEDOR 6L
0023	254095	CASCO DE CONTENEDOR 6L
0024	254097	PERNO RUEDA CONTENEDOR 6L
0025	097502	GRUPO TARJETAS PARA CONTEN. SOLUBLES
0026	096094	TUERCA
0027	253994	TRANSPORTADOR CENTRAL -105MM-
0028	255780	BANDEJA MIXER
0029	090148	ABRAZADERA
0030	257704	CABLEADO BATIDORES CON PROTECTOR
0031	254719	TOPE CONTENEDOR CALENTADOR
0032	259398	MOTOR BATIDOR
0033	39733800	CASQUILLO BATIDOR MIXER
0034	255821	BRIDA MIXER
0035	259612	JUNTA V RING -MARRÓN-
0036	253991	VENTOLINA PARA MIXER
0037	253985	JUNTA OR 3137
0038	255792	TAPA MIXER
0039	255284	ANILLO MEZCLADOR
0040	255791	CUERPO MIXER
0041	253998	VIROLA MIXER
0042	254566	TUBO SILICONA AZUL 3X6
0043	254822	BOQUILLA AZUL
0044	254400	BOQUILLA DE SUMINISTRO CAFE AZUL
0045	250163	SOPORTE BOQUILLAS
0046	254565	TUBO SILICONA AZUL 5X9
0047	253996	CONDUCTO POLVOS IZQUIERDO L=120MM
0048	250468	EMBUDO DE BANDEJA
0049	255793	CHAPA FRONTAL MIXER
0050	253984	JUNTA OR 2021
0051	255787	BOQUILLA MIXER D=2.3 9-11CC
0052	255794	SOPORTE MOLINILLO RECIPIENTES
0053	254058	MOTODOSADOR
0054	255811	CABLEADO DOSIFICADORES ES-
0055	253995	CONDUCTO POLVOS DERECHO L=120MM
0056	255724	TORNILLO AUTORROSCADO
0057	257518	TAPÓN CONTENEDORES
0058	259321	TORNILLO TCI M4X8

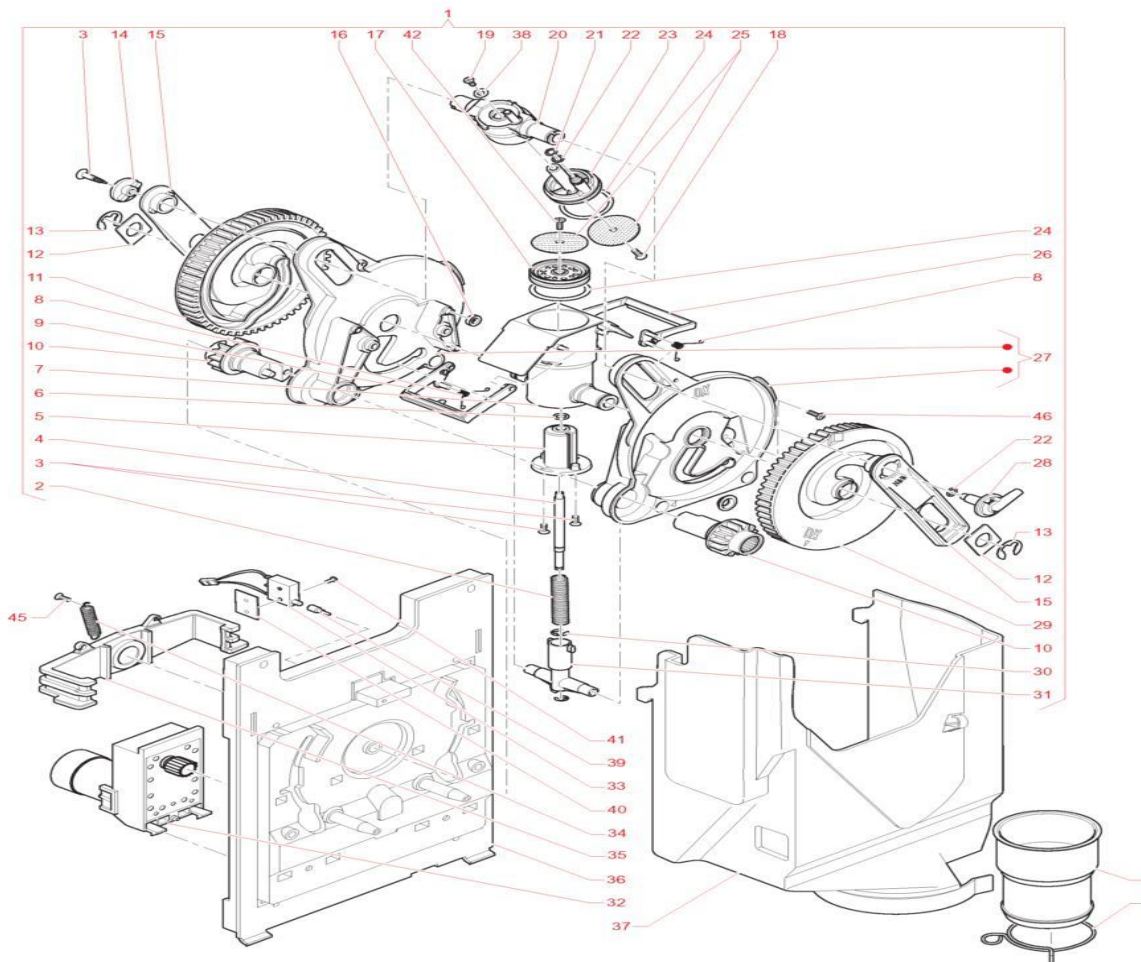


posLbl	Código	Descripción
0001	256140	MOLINILLO ANTIHORARIO MUELAS STD-120V 60HZ
0002	0V2700	DOSADOR CAFE 110V-60HZ
0003	0V3681	CONTENEDOR DE CAFE
0004	099484	GOMA
0005	255786	CÁRTER MOTOR MOLINILLO
0006	251778	TARJETA CON SENSOR
0007	298147	CAJA REDUCTOR
0008	298143	TORNILLO M5X16
0009	256138	MOTOR GRINDER CORREA ANTIHORARIO-120V 60HZ
0009	261212	CEPILLOS -UL-
0010	255491	ARANDELA PLANA 4,3X12
0011	298144	CORREDERA CORREA
0012	298152	CORREA
0013	298151	CONJUNTO POLEA
0014	298155	COJINETE
0015	298148	TAPA DEL MOLINO -1 CAFE-

0016	099457	ARANDELA
0017	093171	ARANDELA GRUPILLA
0018	099474	TORNILLO FIJACION MOLIENDA
0019	298145	RUEDA DE PALETAS PORTAMUELA
0020	095840	MUELA
0021	252917	TORNILLO DE 3 LOBULOS -INOX-
0022	252918	TORNILLO 4X10 -INOX-
0023	095805	GUARNICION
0024	298149	PORTAMUELA
0025	298146	COLLAR MOLINILLO
0026	256793	ARONDELA
0027	252916	ANILLO -INOX-
0028	099471	MUELLE
0029	252378	TORNILLO IZQUIERDO
0030	0V0421	TAPA
0031	098630	CIERRE PARA CONTENEDOR
0032	255813	CABLEADO MOLINILLO -FASTON-
0032	259662	CABLEADO MOLINILLO-CONECTOR-
0033	099475	ACTUADOR
0034	092657	TORNILLO TAPTITE 3X6TC CROSS
0035	251128	CUERPO DOSADOR CAFE
0036	0V2131	MICROINTERRUPTOR BURGESS-FASTON-
0036	259660	MICRO -CONECTOR-
0037	254834	TAPA LATERAL DOSIFICADOR
0038	0V0468	ELECTROIMAN 110V
0039	098696	MUELLE ELECTROIMAN DOSIFICADOR
0040	093832	PASADOR CONICO
0041	098643	ARANDELA DE GRADUACION CAFE'
0042	254427	PORTEZUELA DOSIFICADOR CAFE'+PLACA
0043	253637	LEVA PARA ARAN. GRAD. CAFE'
0044	098822	PERNO PARA LEVA
0045	254521	EMBUDO CAFE
0046	259597	TORNILLO AUTORREGULADOR DE LAS MUELAS-L.140MM-
0047	987948	ANILLO
0048	257058	TORNILLO TSPC-H M3X6
0049	256073	TORNILLO AUTORROSCADO2,2X9,5
0050	254059	MOTOR TRANSLADOR DE VASOS

EVOCA
G R O U P

Unidad café (Ø 38)



posLbl	Código	Descripción
0001	254325	GRUPO Z4000 CAMARA Ø38
0002	098688	MUELLE RETORNO PISTON
0003	255031	TORNILLO AUTORROSCANTE 4,2X26
0004	254329	VASTAGO DEL EMBOLO D.38
0005	254648	TAPA D.38
0006	0V0782	EMPAQUETADURA OR 2025
0007	254646	CAMARA DE INFUSION D.38
0008	254328	MUELLE ARRASTRADOR
0009	254330	RASCADOR SUPERIOR D.38
0010	254651	PINON D.38
0011	254653	MANIVELA IZQUIERDA D.38
0012	254654	PATÍN GUIA
0013	096569	ANILLO DETENCION DIAM 12
0014	254655	LLAVES PISTON SUPERIOR
0015	254327	BIELA MANDO PISTON D.38
0016	099457	ARANDELA

0017	254647	PISTÓN INFERIOR D.38
0018	255047	TORNILLO M3X10 -INOX-
0019	256493	TORNILLO AUTORROSCADO 4X20
0020	254649	CRUCERO PISTÓN SUPERIOR D.38
0021	254650	GUARNICION 1,9X2,4
0022	094611	GUARNICION OR 2018
0023	254474	PISTÓN SUPERIOR
0024	093167	GUARNICION PISTON
0025	098687	FILTRO CAFE'
0026	254657	ARRASTADOR
0027	254331	ESTRIBO, DERECH./IZQUIER. D.38
0028	254795	BOQUILLA DE SUMINISTRO CAFE
0029	254652	MANIVELA DERECHA D.38
0030	098818	ANILLO DE CIERRE DIAM.4
0031	254473	GUIA VASTAGO DEL EMBOLO D.38
0032	254552	MOTORREDUCTOR 24V
0033	298173	MICRO Y CABLEADO
0034	253220	MUELLE LEVA
0035	254523	ENGANCHE DE GRUPO Z4000
0036	255785	CHAPA Z4000 SMALL
0037	254847	COBERTURA Z4000
0038	255491	ARANDELA PLANA 4,3X12
0039	255084	PERNO REENVIO MICRO
0040	30448800	PLACA FIJACIÓN MICRO 7100
0041	09004002	TORNILLO M2X12
0042	257590	TORNILLO TSPC H M3X10+FRENAROSCAS
0043	094048	ANILLO FIJACION BOLSA
0044	0V3698	TUBO DE DESCARGA PASTILLAS
0045	987628	TORNILLO 3X8
0046	256198	TORNILLO AF MP TCBC-H-TZ 4.5X12

Precio (USD)

)

