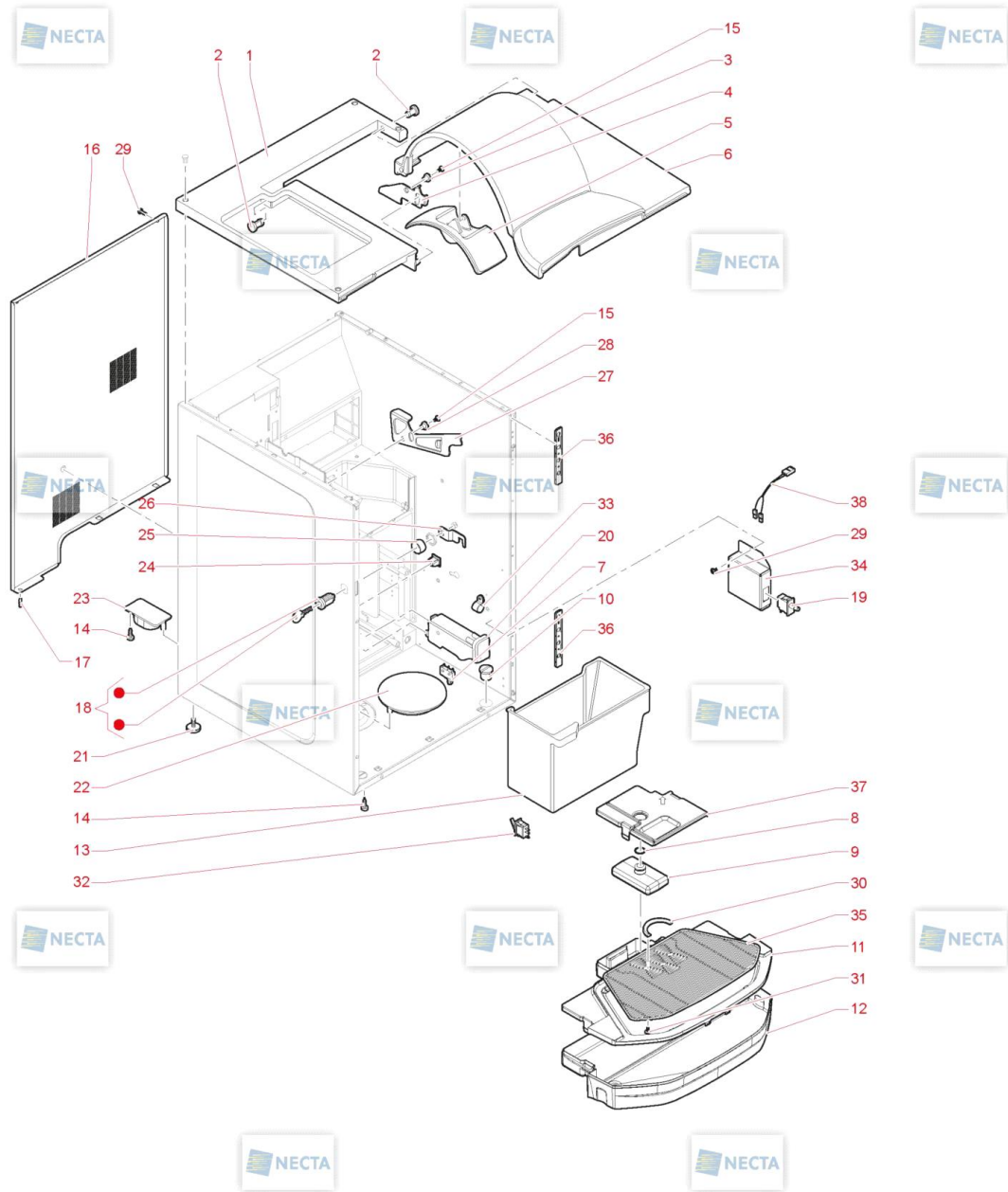
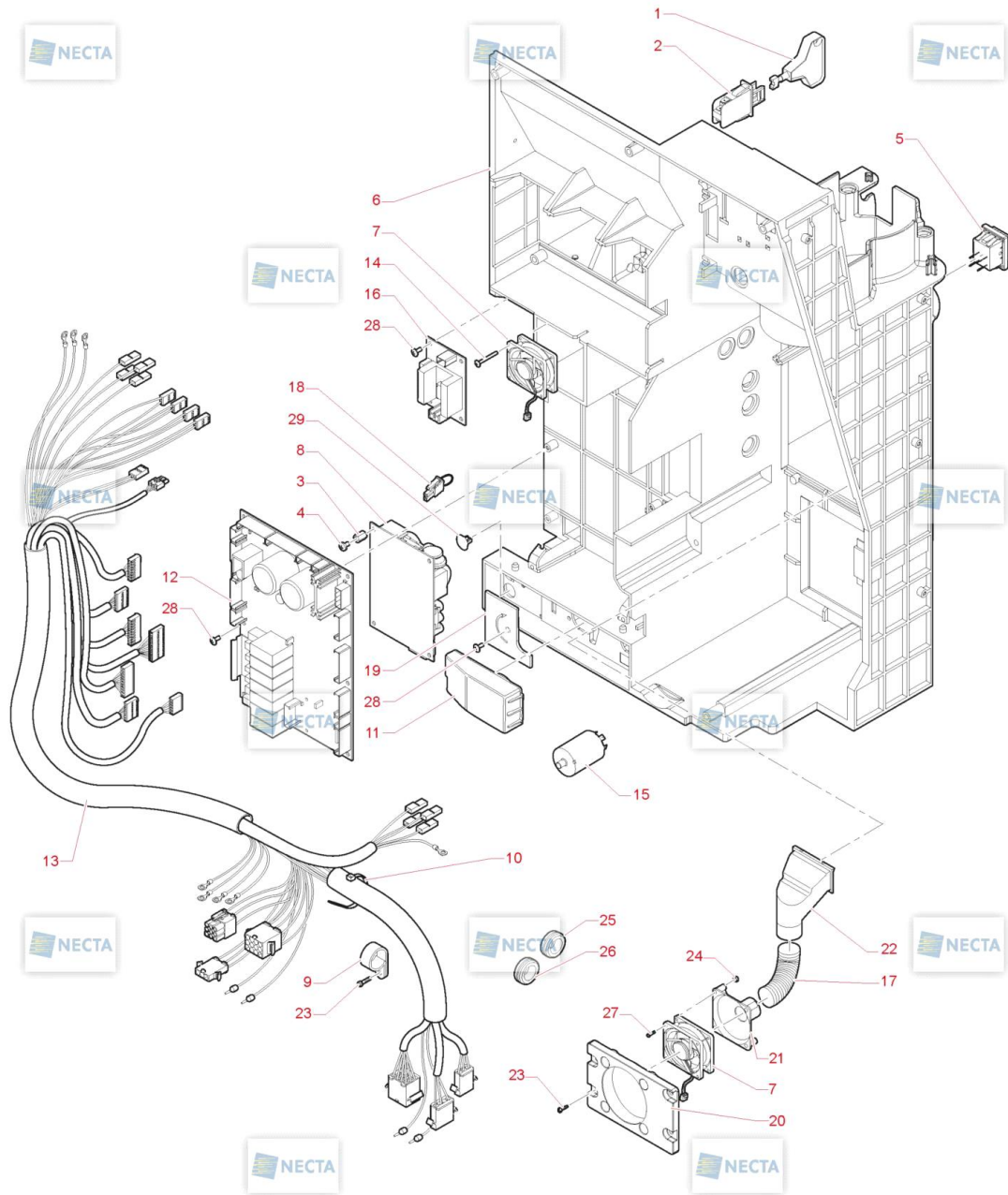


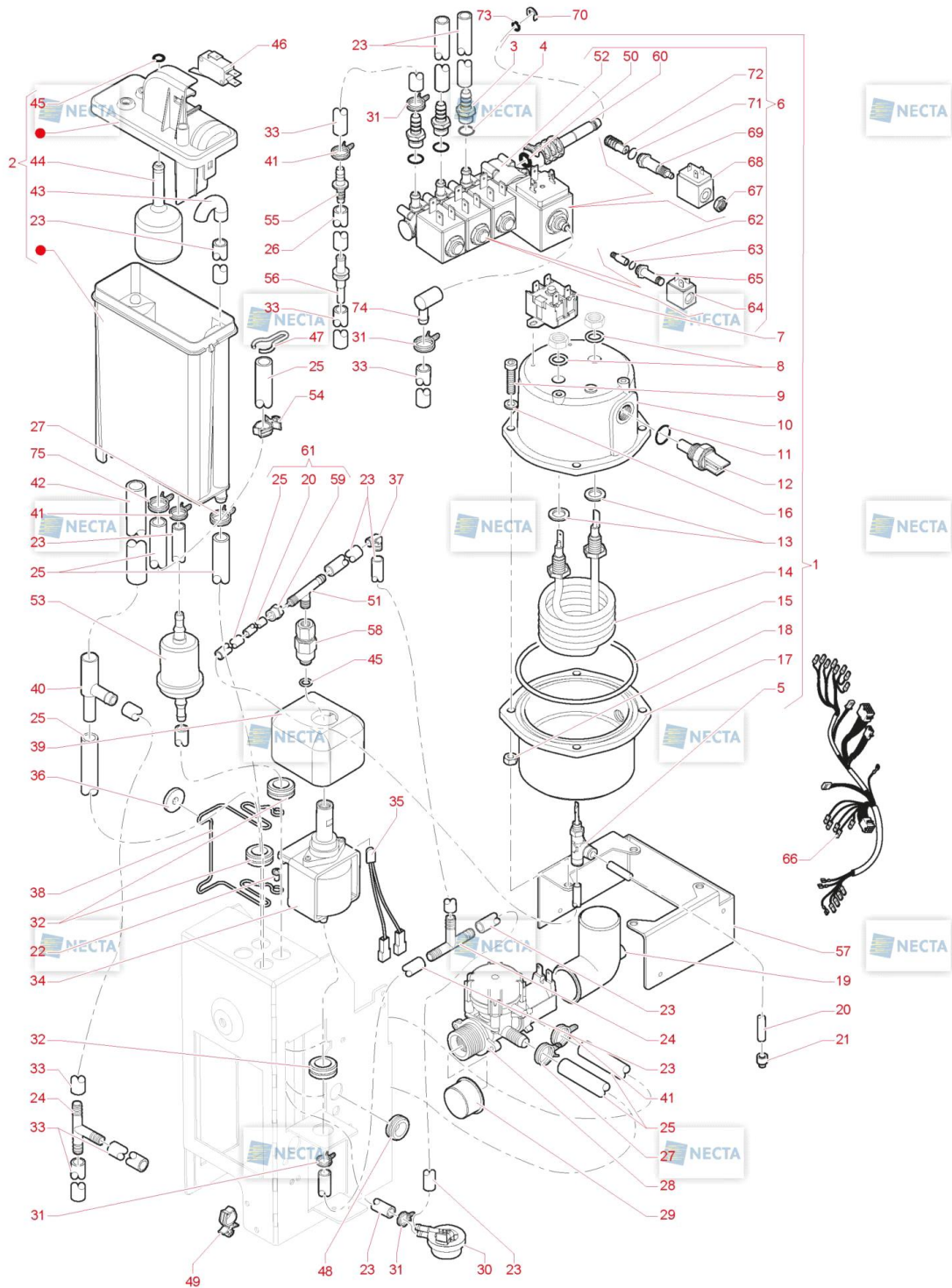
Pos.	Código	Sust. Por	Descripción	Notas	Precio (EUR)
0001	261004		PUERTA		
0002	261006		MARCO ILUMINACIÓN		
0003	261284		TIRA LED -355MM AZUL-		
0004	261283		TIRA LED -255MM AZUL-		
0005	261005		MARCO EMBELLECEDOR		
0006	260999		EMBELLECEDOR SUPERIOR CROMADO		
0007	255034		TORNILLO AUTORROSCANTE 4X12 PUNTA PLANA		
0008	261001		MARCO ILUMINACIÓN COMPARTIMENTO		
0009	261282		TIRA LED -110MM BLANCO-		
0010	261000		EMBELLECEDOR INFERIOR CROMADO		
0011	255724		TORNILLO AUTORROSCADO		
0012	261741		CONJUNTO TECLADO CAPACITIVO		
0013	964477		KIT FILM PURE ZONE® (5 PZ.) ORCHESTRA TASTIERA CAPACITIVA		
0014	255255		ENGANCHE CERROJO		
0015	252656		GUARNICION M5		
0016	261686		RESPALDO COMPARTIMENTO EROGACIÓN-NO VENTANA IZQUIERDA-		
0017	255451		RESPALDO REALCE TAZAS		
0018	261275		REALCE TAZAS		
0019	259680		TORNILLO (CABEZA CILÍNDRICA CON HEXÁGONO INTERIOR) TCE M4X6		
0020	259231		TUERCA M4		
0021	261740		ETIQUETAS PRODUCTOS - ESPAÑA/PORTUGAL-		
0022	261279		CABLEADO PUERTA -PARA LED AZUL-		
0023	259829		FIJADOR DE CABLE		
0024	261008		CUBIERTA TARJETA VER.CAPACITIVA		
0025	0V2284		CUENTAIMPULSOS 24 VOLT		
0026	097807		PULSADOR		
0027	260944		TAPÓN USB		
0028	261327		TAPÓN EVA-DTS		
0029	256198		TORNILLO AF MP TCBC-H-TZ 4.5X12		
0030	260998		TAPA CABLES LED		



Pos.	Código	Sust. Por	Descripción	Notas	Precio (EUR)
0001	255264		TAPA SUPERIOR FIJA		
0002	255283		PERNO		
0003	255260		DISTANCIADOR PUERTA		
0004	255254		BLOQUEO PUERTA		
0005	255289		TAPA CONTENEDOR CAFÉ		
0006	255265		TECHO QUE SE PUEDE ABRIR		
0007	0V1930		MICROINTERRUPTOR 'UL'		
0008	095623		GUARNICION		
0009	252233		FLOTADOR		
0010	255268		TAPÓN		
0011	261049		CUBIERTA CUBETA		
0012	261048		CUBETA RECOGIDA LÍQUIDOS		
0013	255273		CUBETA POSOS		
0014	255724		TORNILLO AUTORROSCADO		
0015	255725		TORNILLO AUTORROSCADO		
0016	261273		RESPALDO MUEBLE-GRIS-		
0017	252953		PERNO DE TOPE TAPA SUPERIOR		
0018	258884		CERRADURA RIELDA ANTIRROBO ANTIHORARIO-		
0019	988070		INTERRUPTOR PUERTA 3 CONTACTOS		
0020	0V1350		SOPORTE MICROINTERRUPTOR		
0021	0V2566		PATA		
0022	255267		TAPÓN		
0023	255266		TAPÓN		
0024	094026		CLIP FEMINA		
0025	0V2496		DISTANCIADOR DE CERRADURA		
0026	255257		CERROJO		
0027	255422		BLOQUEO CAMPANA CAFE		
0028	255261		DISTANCIADOR CONTENEDOR		
0029	255029		TORNILLO M4X10		
0030	255734		SEGURO TAZAS		
0031	260448		TORNILLO BRIDADO M4X6		
0032	0V2378		INTERRUPTOR		
0033	259829		FIJADOR DE CABLE		
0034	261272		SOPORTE MICRO		
0035	261277		REJILLA CUBETA LÍQUIDOS		
0036	259772		BISAGRA CIELO CON APERTURA		
0037	255362		TAPON BANDEJA		
0038	261280		CABLEADO SEGURIDAD CONECTIVIDAD		

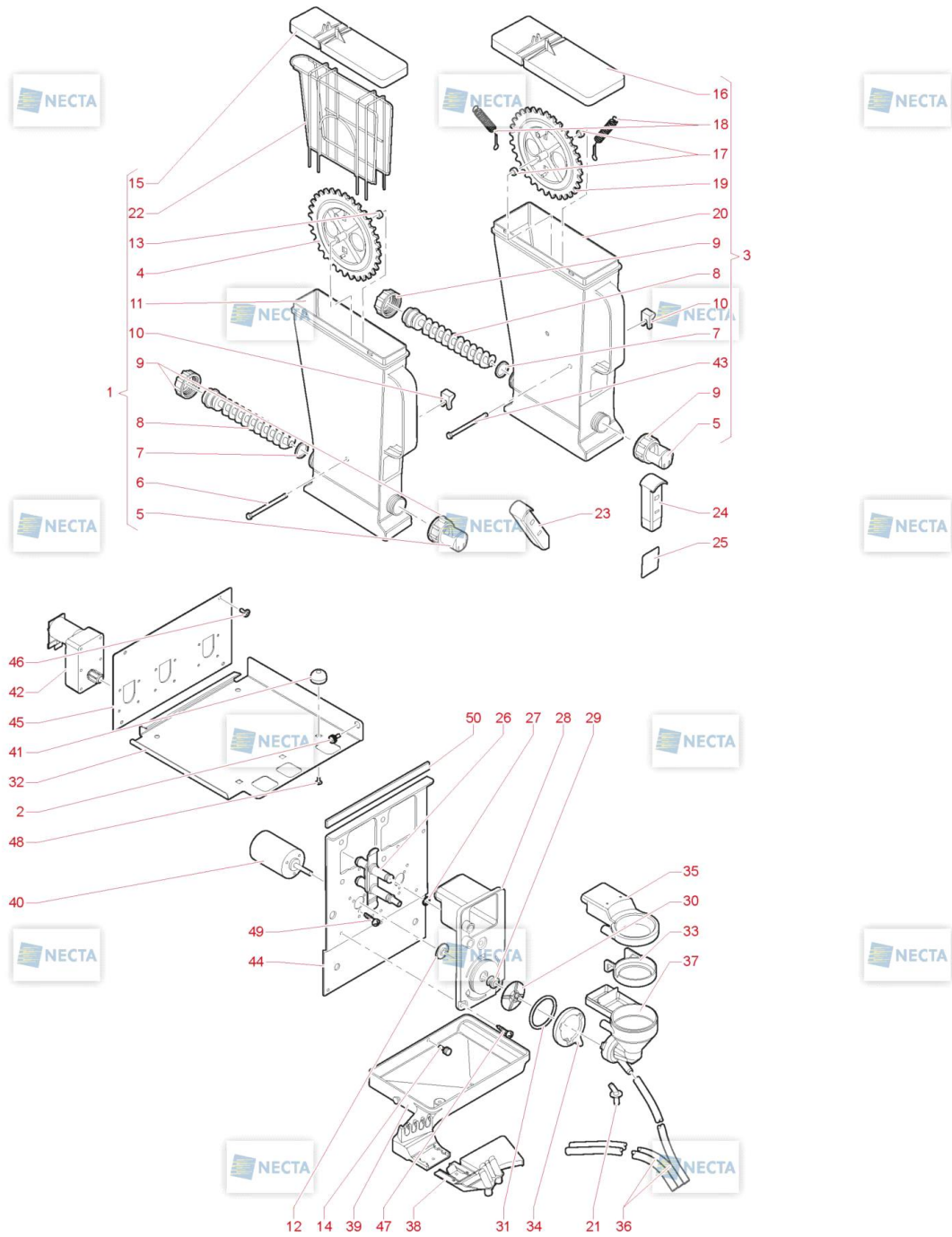


Pos.	Código	Sust. Por	Descripción	Notas	Precio (EUR)
0001	0V1654		LLAVE DE INTERRUPTOR		
0002	097796		INTERRUPTOR		
0003	58010410		DISTANCIADOR M4X10		
0004	261068		TORNILLO M4X7		
0005	252180		INTERRUPTOR BIPOLAR LUNINOSO		
0006	260110		PARED TRASERA EXPRESO		
0007	261530		VENTILADOR		
0008	261919		ALIMENTADOR 90VA		
0009	259829		FIJADOR DE CABLE		
0010	090148		ABRAZADERA		
0011	260134		REGLETA DE BORNES		
0012	255310		TARJETA EJECUCIONES		
0013	261278		CABLEADO GENERAL		
0014	259373		TORNILLO AUTORROSCADO 3,5X35		
0015	0V3512		FILTRO DE RED		
0016	0V2143		TARJETA DE CONTROL CALDERA		
0017	258474		TUBO CORRUGADO D.16.5		
0018	257108		CABLEADO JUMPER		
0019	255269		TAPA		
0020	255502		SOPORTE VENTILADOR		
0021	255503		BRIDA VENTILADOR		
0022	255504		TRANSPORTADOR ASPIRACIÓN		
0023	255028		TORNILLO AUTORROSCANTE 3,9X9,5		
0024	261328		TUERCA M3		
0025	093312		PASACABLE MM 12 ART. 46		
0026	0V2127		PASAPANEL D.10		
0027	260177		TORNILLO CCC-H FZ M3X45		
0028	255724		TORNILLO AUTORROSCADO		
0029	257546		TAPÓN D.24		



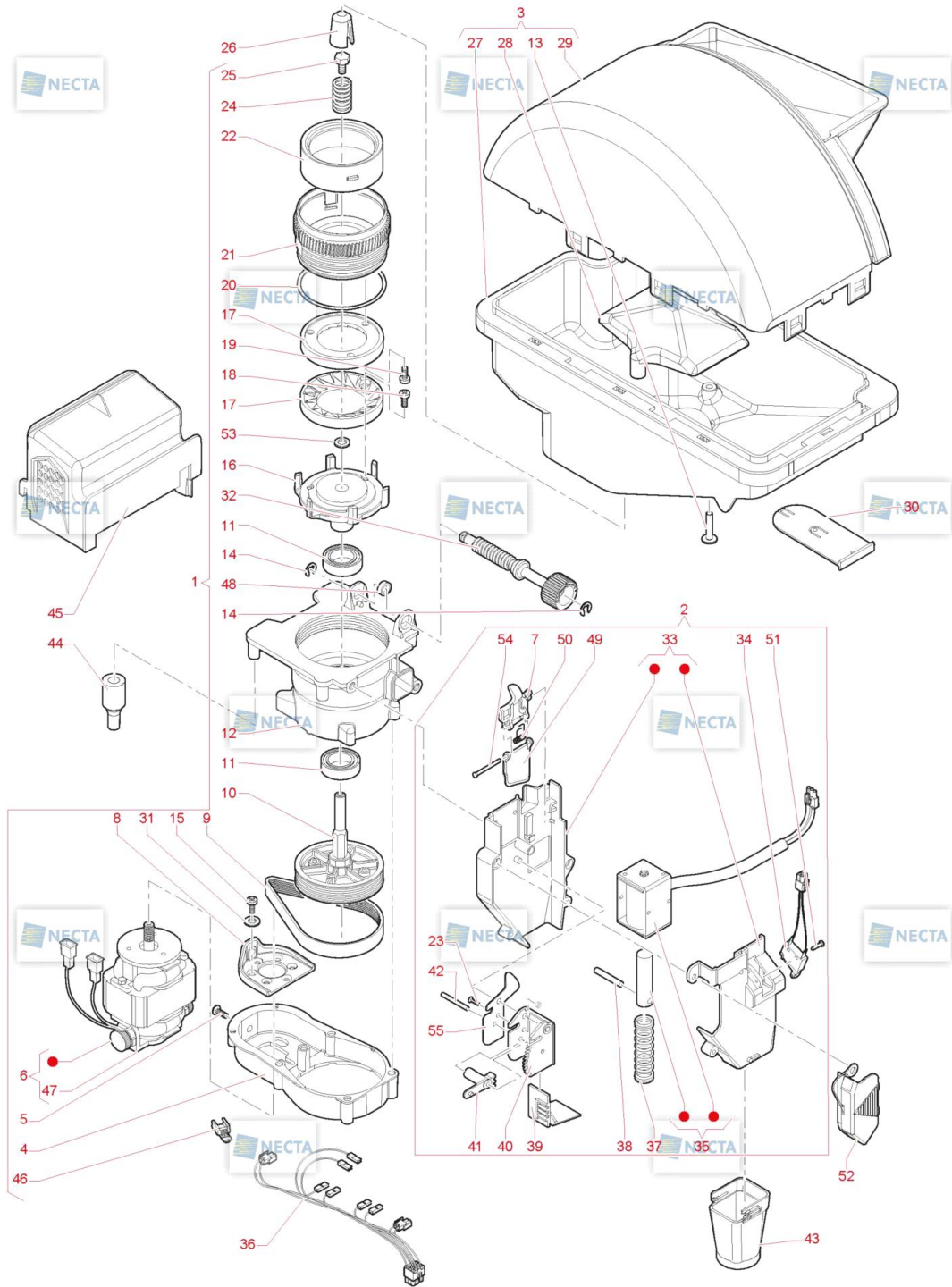
Pos.	Código	Sust. Por	Descripción	Notas	Precio (EUR)
0001	258583		CALDERA INOXIDABLE 600CC 4 EV. CON LANZADOR 120V 60HZ		
0002	259777		CONJUNTO AIR-BREAK		
0003	095529		UNION PORTAGOMA 1/8' (LATON)		
0004	094594		GUARNICION OR 2031		
0005	259081		RACOR T LATERAL 6-1/8+ TUBO-DOBLE ESTANQUEIDAD-		
0006	259925		GRUPO 4EV. 2+ 2+ 2+ 3VIAS 24V+ LANZA-INSERTOS ACERO INOX-		
0007	0V1318		TERMOSTATO DE 125 GRADOS		
0008	254710		ANILLO ELASTICO CURVO		
0009	255041		TORNILLO M6X25		
0010	257338		TAPA PROTECCIÓN SUP CALDERA 600CC-INOX-		
0011	095624		GUARNICION		
0012	259898		NUEVA SONDA TEMPERATURA		
0013	254711		GUARNICION OR112 2.62X9.92-RESISTENCIA-		
0014	253725		RESISTENCIA 1450W		
0015	099748		GUARNICION -VERS. 600CC-		
0016	259161		ARANDELA ELÁSTICA		
0017	256880		CUBIERTA INF. CALDERA 600CC-INOXIDABLE-		
0018	255042		TUERCA M6		
0019	252561		TAPA ELECTROV. ENTRADA DEL AGUA		
0020	252658		TUBO TEFLON 3X6 (PARA METRO)		
0021	262537		TAPÓN HEMBRA D. 6		
0022	255028		TORNILLO AUTORROSCANTE 3,9X9,5		
0023	097510		TUBO SILICONA 5 X 9		
0024	094231		RACORD AT		
0025	097512		TUBO SILICONA 6 X 12 MARRON		
0026	097685		TUBO SILICONA MARRON 7,5 X 12		
0027	095515		ABRAZADERA DIAM 14		
0028	0V0469		ELECTROVALVULA 2,5 L/M 110V		
0029	099815		TAPON		
0030	258625		CONTADOR VOLUMÉTRICO D. 1,8 -BLANCO-		
0031	094329		ABRAZADERA TUBO PEQUENO		
0032	090021		PASACABLE 10.5MM		
0033	254565		TUBO SILICONA AZUL 5X9		
0034	251275		BOMBA EP5 120V 60HZ PLASTICO -CUERPO BLANCO-		
0035	0V1301		PROTECTOR TERMICO 110 GRADO		
0036	093091		AMORTIZADOR BOMBA		
0037	256920		RACOR 'L' D. 8		
0038	0V2510		SOPORTE DE BOMBA		
0039	256666		CASCOS PARA BOMBA		
0040	094185		CONDUCCION DE AGUA		
0041	097002		ABRAZADERA PARA TUBO		

Pos.	Código	Sust. Por	Descripción	Notas	Precio (EUR)
0042	097515		TUBO SILICONA 10 X 16 MARRON		
0043	0V1749		RACOR DEL AGUA AIR-BREAK		
0044	259796		FLOTADOR AIR-BREAK		
0045	0V0782		EMPAQUETADURA OR 2025		
0046	0V1141		MICROINTERRUPTOR		
0047	092703		CIERRE TUBO		
0048	093916		PASACABLE OVAL		
0049	098165		FIJACABLE		
0050	257998		JUNTA OR 2037 9.25X1.78		
0051	098764		BY-PASS BOMBA (12 BAR)		
0052	260533		BASE CON ACOPLER INOX 4EV.-PARA LANZA-		
0053	097435		FILTRO AGUA		
0054	252968		SUJETACABLE		
0055	252452		UNION RECTA		
0056	251852		TOBERA MIXER DIÁM. 3.4		
0057	259379		SOPORTE CALDERA 600 CC		
0058	099101		VALVULA NO RETORNO		
0059	099107		TUERCA		
0060	254333		BOQUILLA CALDERA		
0061	298180		CONJUNTO TUBO EV 3VÍAS - CALDERA		
0062	099058		NUCLEO		
0063	099059		GUARNICION		
0064	257106		BOBINA SOLUBLES 10W		
0065	258874		TUBO EV. 2 VÍAS SIN ANILLO- VERS. 24 V-HIGH PERF. -		
0066	255304		CABLEADO REPISA ES		
0067	259402		TUERCA FIJACIÓN BOBINAS		
0068	255571		BOBINA CAFÉ		
0069	298093		CAMISA ELECTROVALVULA GRANDE-HIGH PERFORMANCE-		
0070	093171		ARANDELA GRUPELLA		
0071	298192		EMPAQUETADURA OR 2026		
0072	097472		NUCLEO ELECTROV. 3 VIAS- VITON		
0073	094611		GUARNICION OR 2018		
0074	253698		UNION - L - D.4,5		
0075	255058		ABRAZADERA		



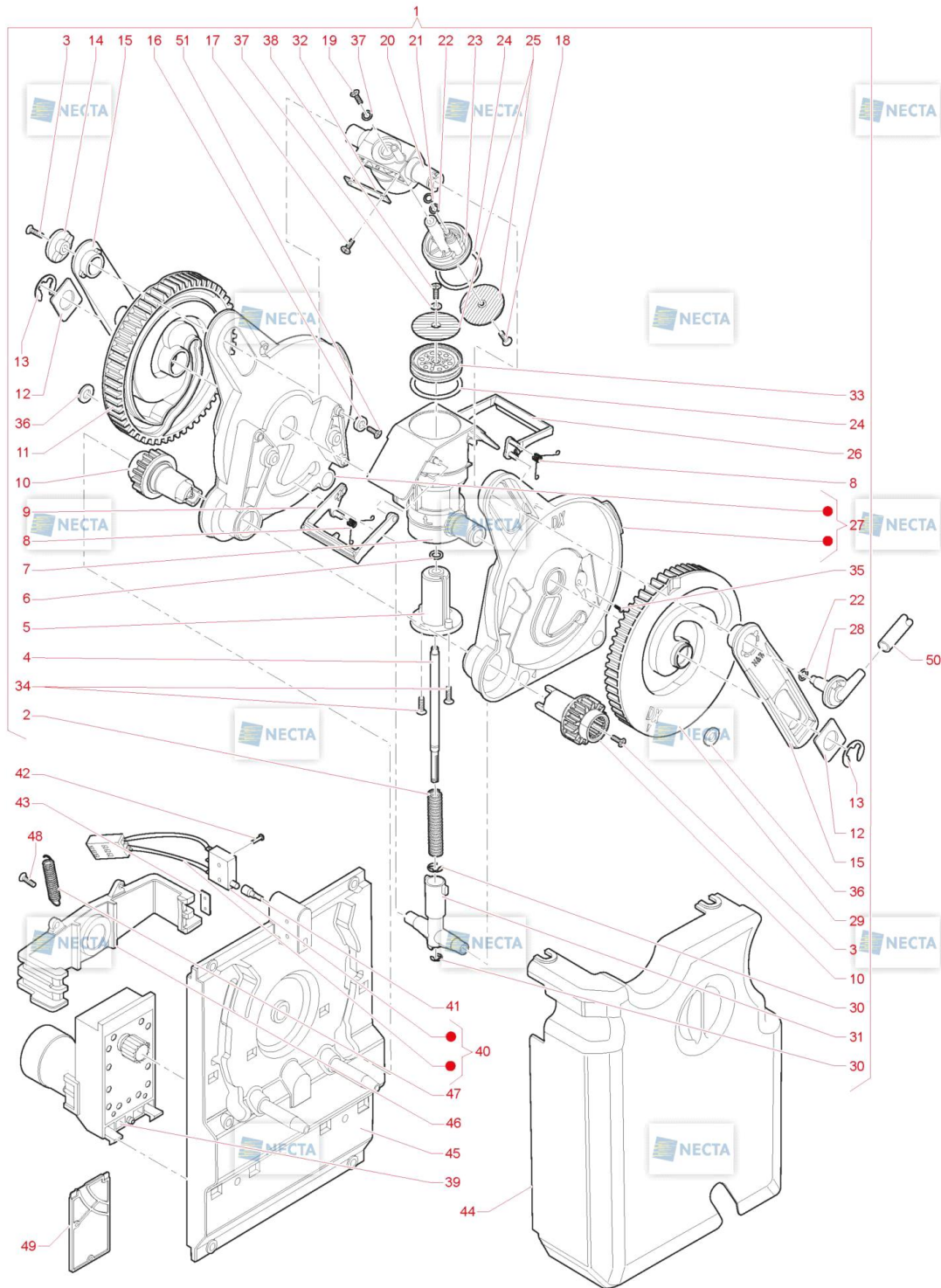
Pos.	Código	Sust. Por	Descripción	Notas	Precio (EUR)
0001	255324		CONTENEDOR 1L + BATIDOR		
0002	252948		CERRILLO		
0003	255322		CONTENEDOR 1.9L + BATIDOR		
0004	255328		RUEDA DENTADA PARA BATIDOR		
0005	254086		ABERTURA SOLUBLES		
0006	254088		PERNO RUEDA CONTENEDOR 2.5L		
0007	257853		ARANDELA CONTENEDOR		
0008	254085		EJE DE MOLINILLO PASO 30		
0009	254090		TUERCA HUSILLO CONTENEDOR		
0010	254089		TOPE PERNO		
0011	255553		CUERPO CONTENEDOR 1L		
0012	39733800		CASQUILLO BATIDOR MIXER		
0013	255554		DISTANCIADOR CONTENEDOR 1L		
0014	096977		CLIP FIJACION CONTENEDOR CAFE		
0015	255556		TAPADERA CONTENEDOR 1L		
0016	255557		TAPADERA CONTENEDOR 1.9L		
0017	255558		DISTANCIADOR CONTENEDOR 1.9L		
0018	255325		RESORTE BATIDOR 1.9L		
0019	254087		RUEDA DENTADA		
0020	255559		CUERPO CONTENEDOR 1.9L		
0021	253267		ACOPLAMIENTO TRANSPORTADOR MIXER		
0022	255555		RASCADOR CONTENEDOR 1L		
0023	255279		TRANSPORTADOR DERECHO L= 97MM		
0024	255278		TRANSPORTADOR CENTRAL -76MM-		
0024	255282		TRANSPORTADOR CONTENEDOR 2L		
0025	097502		GRUPO TARJETAS PARA CONTEN. SOLUBLES		
0026	254689		BOQUILLA MAGENTA INDIVIDUAL (9-11CC)		
0027	253984		JUNTA OR 2021		
0028	253990		BRIDA MIXER		
0029	259612		JUNTA V RING -MARRÓN-		
0030	253991		VENTOLINA PARA MIXER		
0031	253985		JUNTA OR 3137		
0032	261331		ESTANTE 3 CONTENEDORES 2 MIXER		
0033	255284		ANILLO MEZCLADOR		
0034	253998		VIROLA MIXER		
0035	255285		COBERTURA MEZCLADOR		
0036	254565		TUBO SILICONA AZUL 5X9		
0037	253989		CAJA DE MIXER		
0038	261003		BOQUILLAS		
0039	255272		CUBETA MEZCLADOR		
0040	259398		MOTOR BATIDOR		
0041	253993		FIJO CONTENEDOR		
0042	254058		MOTODOSADOR		
0043	254093		PERNO RUEDA CONTENEDOR 4.5L		

Pos.	Código	Sust. Por	Descripción	Notas	Precio (EUR)
0044	259378		SOPORTE 2 MIXER		
0045	261321		PLACA SOPORTE 3 MOTODOSIFICADORES		
0046	255029		TORNILLO M4X10		
0047	255725		TORNILLO AUTORROSCADO		
0048	255724		TORNILLO AUTORROSCADO		
0049	261068		TORNILLO M4X7		
0050	262593		PARAGOLPES -ROLLO DE 10 M-		



Pos.	Código	Sust. Por	Descripción	Notas	Precio (EUR)
0001	256140		MOLINILLO ANTIHORARIO MUELAS STD-120V 60HZ		
0002	261687		DOSIFICADOR CAFÉ CON PROTECCIÓN		
0003	255323		CONTENEDOR CAFÉ		
0004	298147		CAJA REDUCTOR		
0005	298143		TORNILLO M5X16		
0006	256138		MOTOR GRINDER CORREA ANTIHORARIO-120V 60HZ		
0007	253639		SOPORTE ACTUADOR DOSADOR		
0008	298144		CORREDERA CORREA		
0009	298152		CORREA		
0010	298151		CONJUNTO POLEA		
0011	298155		COJINETE		
0012	254411		TAPA DEL MOLINO		
0013	261153		TORNILLO M4X20		
0014	093171		ARANDELA GRUPILLA		
0015	257058		TORNILLO TSPC-H M3X6		
0016	298145		RUEDA DE PALETAS PORTAMUELA		
0017	095840		MUELA		
0018	252917		TORNILLO DE 3 LOBULOS - INOX-		
0019	252918		TORNILLO 4X10 -INOX-		
0020	095805		GUARNICION		
0021	298149		PORTAMUELA		
0022	298146		COLLAR MOLINILLO		
0023	255047		TORNILLO M3X10 -INOX-		
0024	099471		MUELLE		
0025	252378		TORNILLO IZQUIERDO		
0026	0V2520		PROTECCION TORNILLO		
0027	255327		BASE		
0028	255560		PROTECCIÓN CAMPANA CAFÉ		
0029	255326		TAPA		
0030	098630		CIERRE PARA CONTENEDOR		
0031	255491		ARANDELA PLANA 4,3X12		
0032	099474		TORNILLO FIJACION MOLIENDA		
0033	251128		CUERPO DOSADOR CAFE		
0034	0V2131		MICROINTERRUPTOR BURGESS-FASTON-		
0035	0V0468		ELECTROIMAN 110V		
0036	255813		CABLEADO MOLINILLO - FASTON-		
0037	098696		MUELLE ELECTROIMAN DOSIFICADOR		
0038	093832		PASADOR CONICO		
0039	098643		ARANDELA DE GRADUACION CAFE'		
0040	253636		PORTILLO		
0041	253637		LEVA PARA ARAN. GRAD. CAFE'		
0042	098822		PERNO PARA LEVA		
0043	254521		EMBUDO CAFE		
0044	099484		GOMA		
0045	255281		COBERTURA MOLINILLO		
0046	251778		TARJETA CON SENSOR		

Pos.	Código	Sust. Por	Descripción	Notas	Precio (EUR)
0047	261212		CEPILLOS -UL-		
0048	099457		ARANDELA		
0049	253638		ACTUADOR DE MICROINTERRUPTOR		
0050	253634		MUELLE ACTUADOR MICRO		
0051	264458		TORNILLO AUTORROSCANTE 2,2X11		
0052	254834		TAPA LATERAL DOSIFICADOR		
0053	252916		ANILLO -INOX-		
0054	253635		PERNO ACTUADOR DE MICRO		
0055	253632		PLACA PARA DOSADOR CAFE		



Pos.	Código	Sust. Por	Descripción	Notas	Precio (EUR)
0001	256219		GRUPO Z4000 CAMARA Ø43 HO.RE.CA.		
0002	098688		MUELLE RETORNO PISTON		
0003	255031		TORNILLO AUTORROSCANTE 4,2X26		
0004	254666		VASTAGO DEL EMBOLO D.46		
0005	254669		TAPA D.46		
0006	0V0782		EMPAQUETADURA OR 2025		
0007	260351		CÁMARA INFUSIÓN Ø43 HO.RE.CA.		
0008	254328		MUELLE ARRASTRADOR		
0009	254677		ARRASTRADOR SUPERIOR D.46		
0010	262496		PIÑÓN		
0011	254675		MANIVELA IZQUIERDA D.46		
0012	254654		PATÍN GUIA		
0013	096569		ANILLO DETENCION DIAM 12		
0014	254655		LLAVES PISTON SUPERIOR		
0015	254665		BIELA D.46		
0016	099457		ARANDELA		
0017	255724		TORNILLO AUTORROSCADO		
0018	259503		TORNILLO M4X12 - INOXIDABLE-		
0019	256493		TORNILLO AUTORROSCADO 4X20		
0020	256231		BRAZO PISTÓN SUPERIOR Ø43		
0021	254650		GUARNICION 1,9X2,4		
0022	094611		GUARNICION OR 2018		
0023	256232		PISTÓN SUPERIOR Ø43		
0024	256228		JUNTA OR R26 3,60X35,60		
0025	256221		FILTRO Ø40 M001.35 ITALFILTRI		
0026	254676		ARRASTRADOR INFERIOR D.46		
0027	254678		ESTRIBO, DERECH./IZQUIER. D.46		
0028	254795		BOQUILLA DE SUMINISTRO CAFE		
0029	254674		MANIVELA DERECHA D.46		
0030	098818		ANILLO DE CIERRE DIAM.4		
0031	254670		GUIA VASTAGO DEL EMBOLO D.46		
0032	256222		PLANCHA REFUERZO BRAZO		
0033	256230		PISTÓN INFERIOR Ø43		
0034	259058		TORNILLO AUTORROSCADO 4X16		
0035	256198		TORNILLO AF MP TCBC-H-TZ 4.5X12		
0036	254667		ANILLO RETENCIÓN		
0037	255491		ARANDELA PLANA 4,3X12		
0038	261474		TORNILLO M4X10 CON FRENARROSCAS		
0039	254552		MOTORREDUCTOR 24V		
0040	298173		MICRO Y CABLEADO		
0041	255084		PERNO REENVIO MICRO		
0042	09004002		TORNILLO M2X12		
0043	30448800		PLACA FIJACIÓN MICRO 7100		
0044	255418		COBERTURA GRUPO CAFÉ		
0045	255505		PLACA Z4000		

Pos.	Código	Sust. Por	Descripción	Notas	Precio (EUR)
0046	254805		ENGANCHE DE GRUPO Z 4000 D. 46		
0047	253220		MUELLE LEVA		
0048	987628		TORNILLO 3X8		
0049	257758		REFUERZO CHAPA GRUPO CAFÉ		
0050	254566		TUBO SILICONA AZUL 3X6		
0051	264355		TORNILLO 4X16		