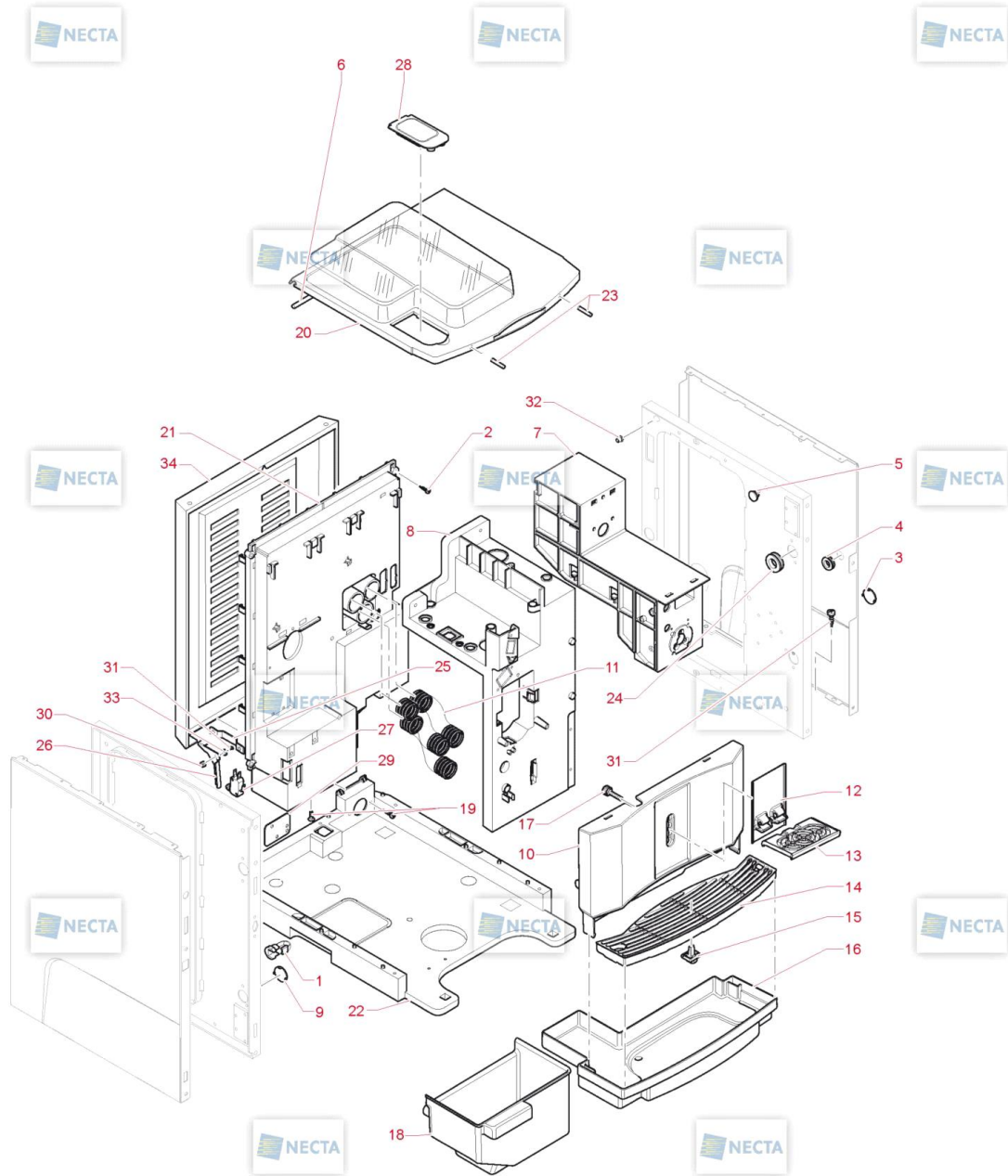
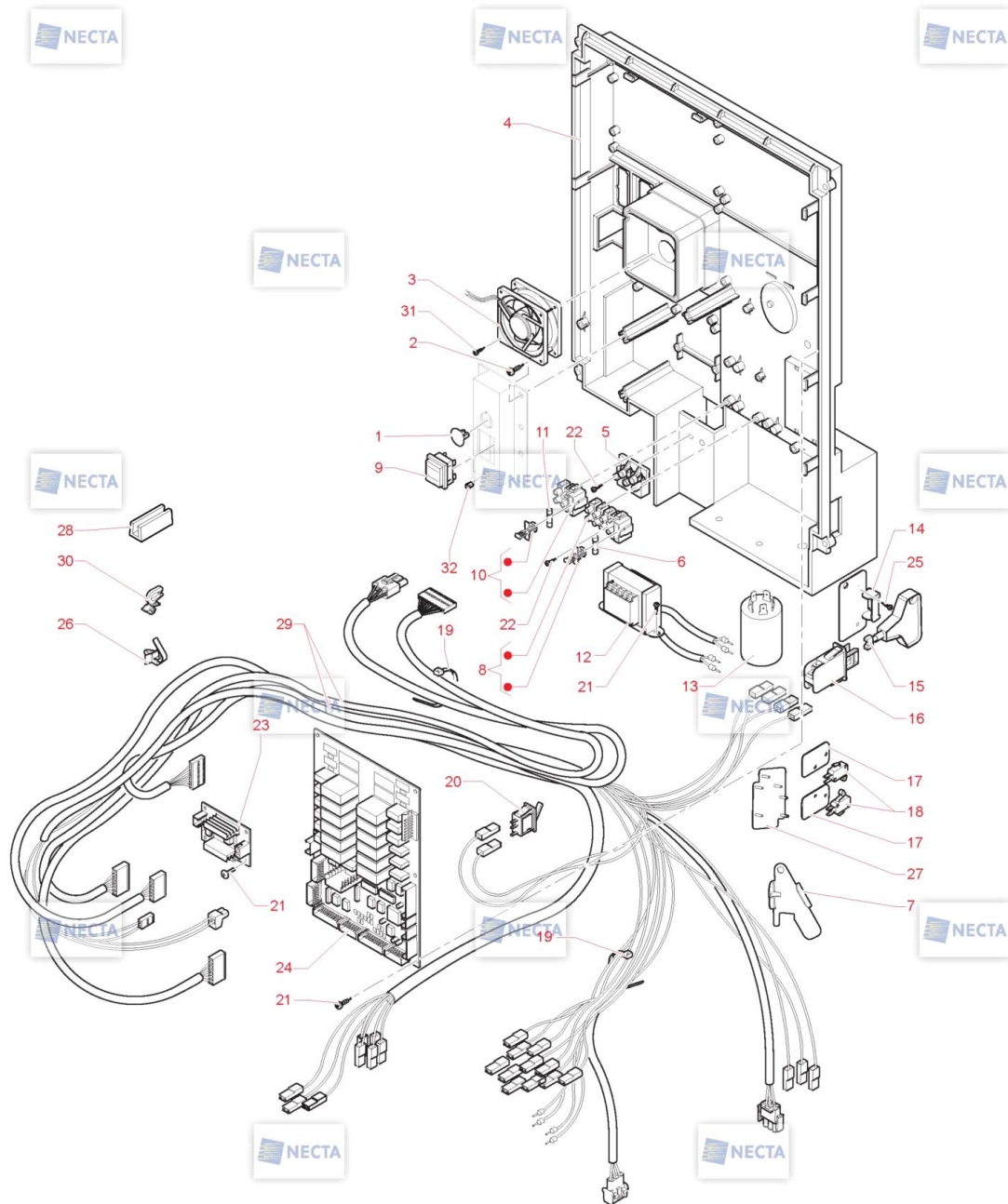


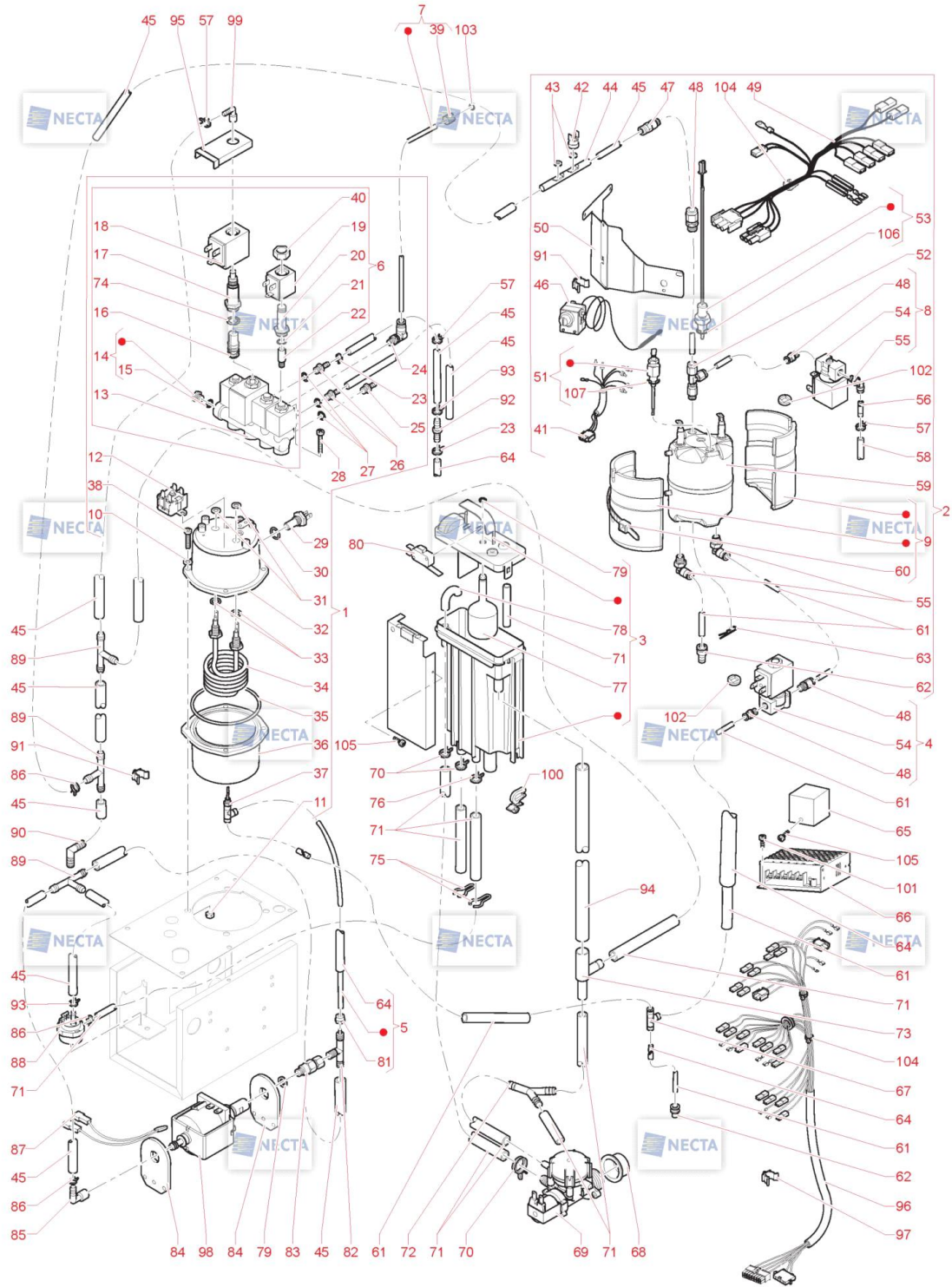
Pos.	Código	Sust. Por	Descripción	Notas	Precio (EUR)
0001	260207		ESTRUCTURA PUERTA		
0002	260598		PLACAS PRODUCTOS BLACK - E/MEX-		
0003	252137		CERRADURA PUERTA		
0004	260214		RETÉN DEL CABLE		
0005	260208		COSTADO PUERTA IZQUIERDO PARACERRADURA		
0006	260210		CUBIERTA TARJETA		
0007	255034		TORNILLO AUTORROSCANTE 4X12 PUNTA PLANA		
0008	260355		CONJUNTO BOTONERA CAPACITIVA		
0009	260212		MARCO ILUMINACIÓN INFERIOR		
0010	260209		COSTADO PUERTA DERECHO		
0011	260296		BISAGRA PUERTA		
0012	251862		CUENTAIMPULSOS		
0013	255724		TORNILLO AUTORROSCADO		
0014	260404		TARJETA LED -DERECHA-		
0015	260405		TARJETA LED -IZQUIERDA-		
0016	260406		TARJETA LED COMPARTIMENTO -DERECHA-		
0017	260407		TARJETA LED COMPARTIMENTO -IZQUIERDA-		
0018	260403		CABLEADO ILUMINACIÓN PUERTA		
0019	252401		LLAVE MAESTRA MERONI		
0020	260215		PLACA EMBELLECEDORA FRONTAL		
0021	260213		PLACA LOGOTIPO		
0022	260944		TAPÓN USB		



Pos.	Código	Sust. Por	Descripción	Notas	Precio (EUR)
0001	259829		FIJADOR DE CABLE		
0002	255725		TORNILLO AUTORROSCADO		
0003	260906		TAPÓN		
0004	261012		PASAHILOS D.9 SILICONA TRANSPARENTE		
0005	251850		PATA		
0006	251835		PERNO		
0007	251800		REPISA MIXER		
0008	251821		SOPORTE PARA MOLINO		
0009	0V4199		TAPON		
0010	260191		RESPALDO COMPARTIMENTO EROGACIÓN-BRILLANTE-		
0011	252097		TUBO PVC NEGRO D.25(PARA METRO		
0012	260189		SOPORTE APOYO TAZAS- BRILLANTE-		
0013	260190		APOYO TAZAS-BRILLANTE-		
0014	260188		REJILLA CUBETA FONDOS LÍQUIDOS-BRILLANTE-		
0015	251851		FLOTADOR		
0016	260187		CUBETA FONDOS LÍQUIDOS- BRILLANTE-		
0017	096977		CLIP FIJACION CONTENEDOR CAFE		
0018	251818		CUBETA POSOS DE CAFÉ EXPRES		
0019	255034		TORNILLO AUTORROSCANTE 4X12 PUNTA PLANA		
0020	252426		TAPA SUPERIOR		
0021	251820		PANEL COMPONENTES ELÉCTRICOS		
0022	260192		BASE-BRILLANTE-		
0023	260400		PERNO RETÉN CIELO MUEBLE		
0024	090020		PASACABLE DE 16 MM		
0025	251965		PROTECCION REENVÍO INTERRUPTOR		
0026	251964		REENVÍO INTERRUPTOR		
0027	251861		MICROINTERRUPTOR		
0028	260184		TAPA RAMPA DESCAFEINADO - BRILLANTE-		
0029	090681		PLACA AISLANTE MICRO		
0030	259231		TUERCA M4		
0031	255029		TORNILLO M4X10		
0032	255140		INSERTO ESAGONALE M4		
0033	252145		DISTANCIADOR		
0034	260287		RESPALDO MUEBLE NEGRO		



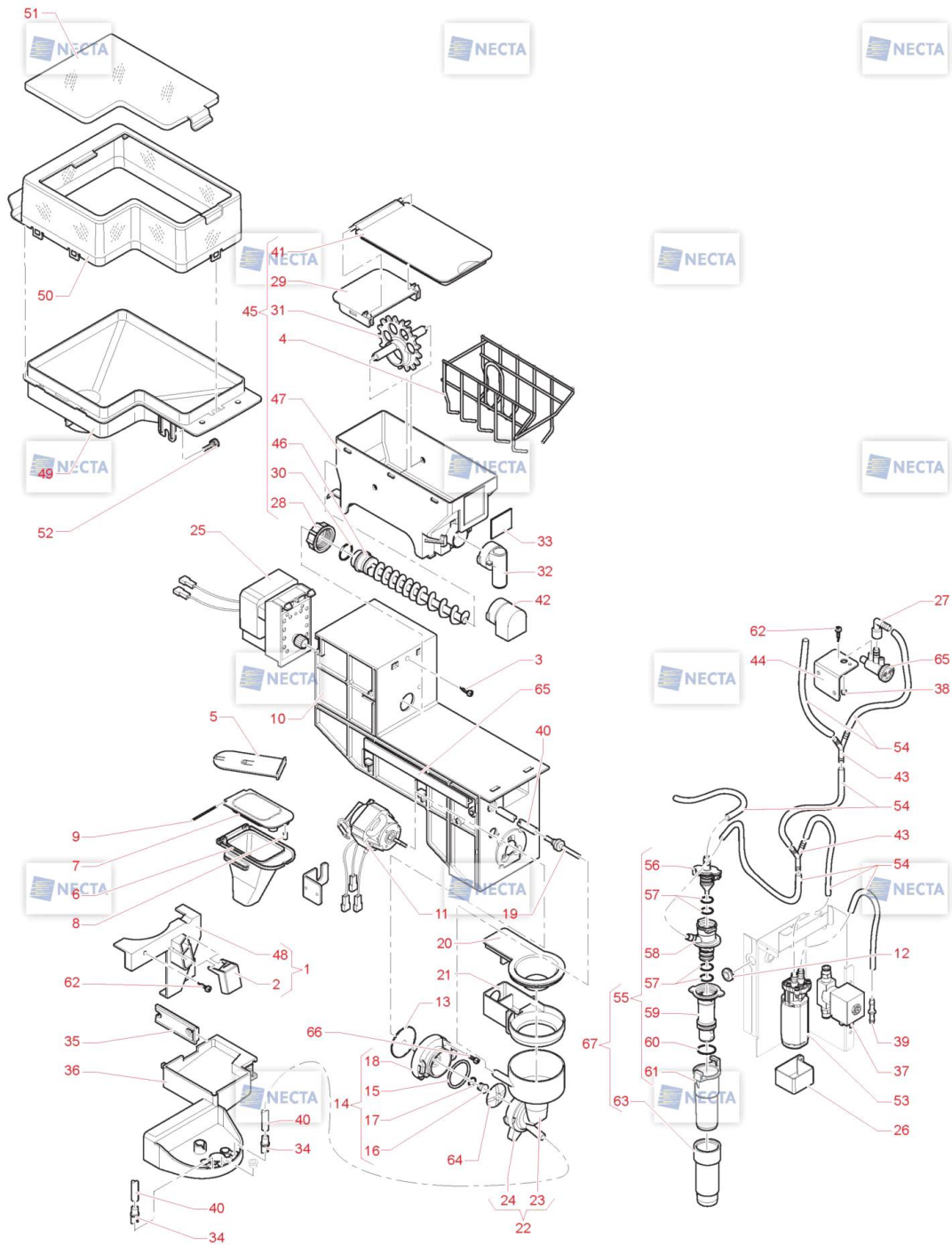
Pos.	Código	Sust. Por	Descripción	Notas	Precio (EUR)
0001	257546		TAPÓN D.24		
0002	255034		TORNILLO AUTORROSCANTE 4X12 PUNTA PLANA		
0003	260024		VENTILADOR 12V -5600REV/ MIN-		
0004	251820		PANEL COMPONENTES ELÉCTRICOS		
0005	251856		CAJA DE BORNES		
0006	0V0456		FUSIBLE 160MA		
0007	260286		BALANCÍN PARA MICRO		
0008	098793		TERMINAL 5P CON PORTAFUSIBLE		
0009	252180		INTERRUPTOR BIPOLAR LUNINOSO		
0010	097241		TERMINAL 3 POLOS PORTAFUSIBLE		
0011	097103		FUSIBLE		
0012	0V0454		TRANSFORMADOR 110V		
0013	0V3512		FILTRO DE RED		
0014	251796		SOPORTE INTERRUPTOR PUERTA		
0015	0V1654		LLAVE DE INTERRUPTOR		
0016	097796		INTERRUPTOR		
0017	090681		PLACA AISLANTE MICRO		
0018	251861		MICROINTERRUPTOR		
0019	090148		ABRAZADERA		
0020	0V2378		INTERRUPTOR		
0021	255724		TORNILLO AUTORROSCADO		
0022	259058		TORNILLO AUTORROSCADO 4X16		
0023	0V2143		TARJETA DE CONTROL CALDERA		
0024	252892		TARJETA DE MANDOS 16BIT- VERS.VAPOR-		
0025	255027		TORNILLO AUTORROSCANTE 3,9X6,5		
0026	097851		FIJACABLE		
0027	260295		PLACA SOPORTE MICRO		
0028	256494		PERFIL GUARDACABLE (AL METRO)		
0029	260653		CABLEADO GENERAL-VAPOR-		
0030	254694		SUJETACABLE BLANCO		
0031	259373		TORNILLO AUTORROSCADO 3,5X35		
0032	255140		INSERTO ESAGONALE M4		



Pos.	Código	Sust. Por	Descripción	Notas	Precio (EUR)
0001	257529		CONJUNTO CALDERA 600CC 120V 60HZ-INOX-		
0002	261219		CONJUNTO CALDERA VAPOR 120V 60HZ		
0003	259777		CONJUNTO AIR-BREAK		
0004	261217		CONJUNTO EV. 2VÍAS + RACORES RECTOS 120V 60HZ		
0005	258960		TUBO CALDERA -BY PASS		
0006	259918		GRUPO 4EV. 2+ 2+ 3+ 2VÍAS 120V 60HZ-INSERTOS ACERO INOX-		
0007	251871		TUBO DEL PISTÓN		
0008	261218		CONJUNTO EV. 2VÍAS + RACORES RECTO Y L 120V 60HZ		
0009	260344		AISLANTE DCHO/IZQ CALDERA 500CC		
0010	259161		ARANDELA ELÁSTICA		
0011	255042		TUERCA M6		
0012	0V1318		TERMOSTATO DE 125 GRADOS		
0013	260365		BASE CON ACOPLES INOX 4 EV.		
0014	0V1600		TAPON CON JUNTA OR		
0015	096553		GUARNICION PARA EROGACION 2037		
0016	097472		NUCLEO ELECTROV. 3 VIAS- VITON		
0017	298093		CAMISA ELECTROVALVULA GRANDE-HIGH PERFORMANCE-		
0018	0V3351		BOBINA DE CAFE' 110 V-60HZ		
0019	0V1856		BOBINA DE SOLUBLES 110 VOLT		
0020	298092		CAMISA ELECTROVALVULA PEQUENA-HIGH PERFORMANCE-		
0021	099059		GUARNICION		
0022	099058		NUCLEO		
0023	097122		ABRAZADERA DE MANGUERA		
0024	0V2509		UNION DE L 5X1/8		
0025	099012		RACORD PORTAGOMAS 2 MM		
0026	095529		UNION PORTAGOMA 1/8' (LATON)		
0027	094594		GUARNICION OR 2031		
0028	255045		TORNILLO M4X25		
0029	259898		NUEVA SONDA TEMPERATURA		
0030	095624		GUARNICION		
0031	254710		ANILLO ELASTICO CURVO		
0032	257338		TAPA PROTECCIÓN SUP CALDERA 600CC-INOX-		
0033	254711		GUARNICION OR112 2.62X9.92-RESISTENCIA-		
0034	0V0685		RESISTENCIA 1100W-120V		
0035	099748		GUARNICION -VERS. 600CC-		
0036	256880		CUBIERTA INF. CALDERA 600CC-INOXIDABLE-		
0037	259081		RACOR T LATERAL 6-1/8+ TUBO-DOBLE ESTANQUEIDAD-		
0038	255041		TORNILLO M6X25		
0039	098699		RACCORD PARA TUBO PISTON		

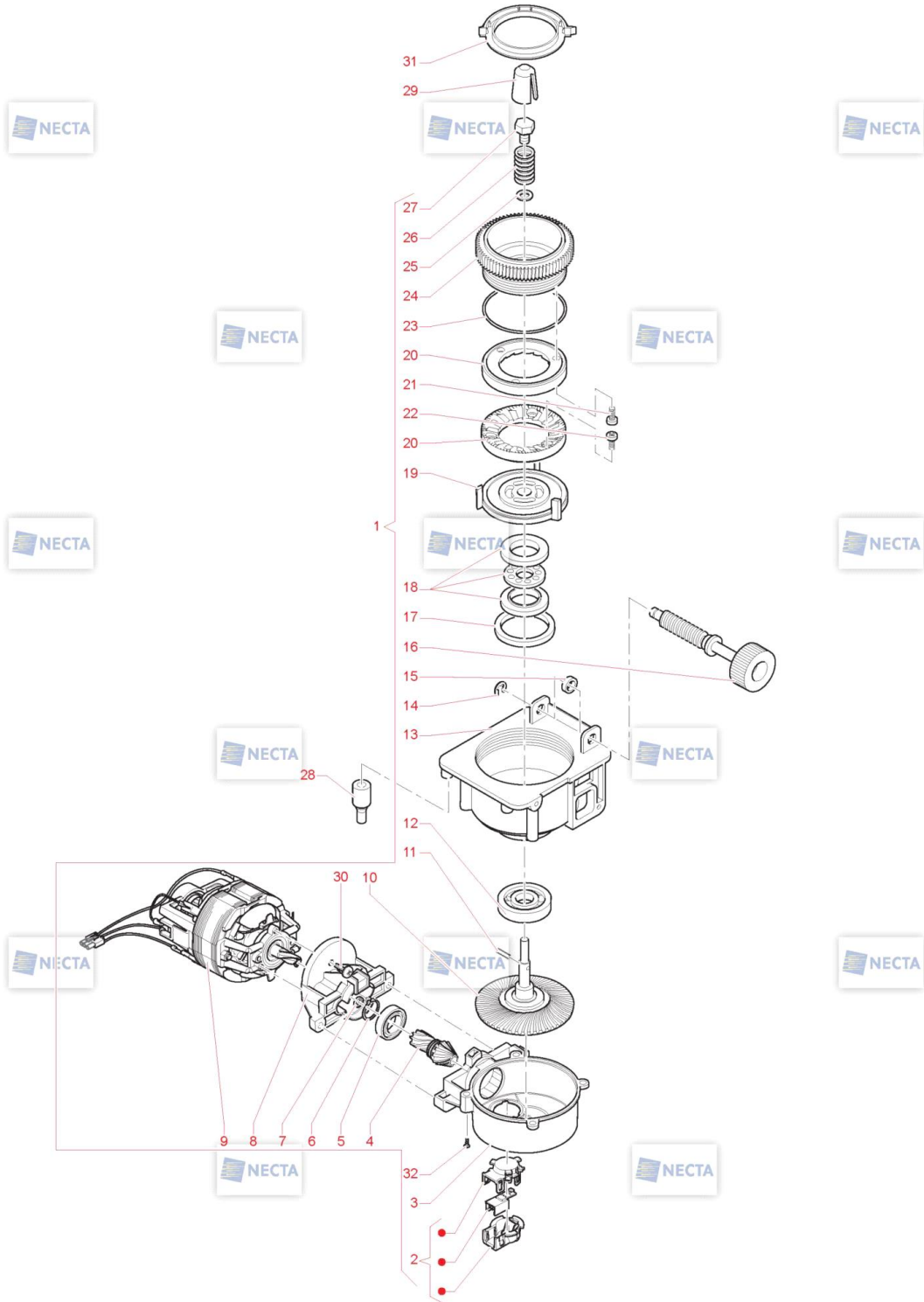
Pos.	Código	Sust. Por	Descripción	Notas	Precio (EUR)
0040	259402		TUERCA FIJACIÓN BOBINAS		
0041	256448		CABLEADO SONDA CALDERA		
0042	0V2129		TERMOSTATO 82 GR.		
0043	094597		ARANDELA EN COBRE		
0044	099458		TUBO PARA 2 TERMOSTATO		
0045	097510		TUBO SILICONA 5 X 9		
0046	257593		TERMOSTATO CAMPINI 155° C		
0047	260565		VÁLVULA SEGURIDAD-6 BAR-		
0048	257047		RACOR RECTO CIL. 6-1/8		
0049	260654		CABLEADO CALDERA VAPOR		
0050	260007		SOPORTE CALDERA Y EV.		
0051	256451		SONDA NIVEL		
0052	261297		RACOR "T" D.6 ALARGADO- DOBLE ESTANQUEIDAD-		
0053	258892		CONJUNTO SONDA VAPOR		
0054	253738		ELECTROVALVULA 2 VIAS-120V 60HZ-		
0055	256280		L GIRATORIO CON OR 6-1/8 CON TRATAMIENTO DE ELIMINACIÓN DEL		
0056	256553		PORTAGOMA TUBO DIÁM.6 CON TRATAMIENTO DE ELIMINACIÓN DEL PLO		
0057	258815		COLLAR ABRAZADERA		
0058	253714		TUBO 4X8 TRANSPARENTE		
0059	257530		CALDERA VAPOR 500CC 1200W-120V		
0060	258915		ABRAZADERA 39X5 CM		
0061	252658		TUBO TEFLON 3X6 (PARA METRO)		
0062	257049		TAPÓN HEMBRA6 SIN PLOMO		
0063	258827		CLIP FIJACIÓN		
0064	097685		TUBO SILICONA MARRON 7,5 X 12		
0065	253728		CENTRALINA CONTROL DEL NIVEL		
0066	260655		ALIMENTADOR		
0067	260860		RACOR "T" D.6 -DOBLE ESTANQUEIDAD-		
0068	099815		TAPON		
0069	253819		ELECTROVÁLVULA ENTRADA AGUA 110V + CABLEADO		
0070	095515		ABRAZADERA DIAM 14		
0071	097512		TUBO SILICONA 6 X 12 MARRON		
0072	093963		CONDUCCION 'Y'		
0073	094185		CONDUCCION DE AGUA		
0074	298192		EMPAQUETADURA OR 2026		
0075	092703		CIERRE TUBO		
0076	255058		ABRAZADERA		
0077	259796		FLOTADOR AIR-BREAK		
0078	0V1749		RACOR DEL AGUA AIR-BREAK		
0079	0V0782		EMPAQUETADURA OR 2025		
0080	0V1141		MICROINTERRUPTOR		
0081	099107		TUERCA		
0082	098764		BY-PASS BOMBA (12 BAR)		
0083	099101		VALVULA NO RETORNO		

Pos.	Código	Sust. Por	Descripción	Notas	Precio (EUR)
0084	0V4275		SOPORTE DE BOMBA		
0085	252021		UNION - L -		
0086	097002		ABRAZADERA PARA TUBO		
0087	0V1301		PROTECTOR TERMICO 110 GRADO		
0088	098707		CONTADOR VOLUMETRICO D.1,8		
0089	094231		RACORD AT		
0090	095576		UNION DE L		
0091	098484		TOPE PARA TUBO		
0092	252452		UNION RECTA		
0093	094329		ABRAZADERA TUBO PEQUENO		
0094	097515		TUBO SILICONA 10 X 16 MARRON		
0095	251248		COBERTURA ELECTROVALVULAS		
0096	253697		CABLEADO REPISA CALDERA 4 EV.		
0097	098459		FIJACABLE		
0098	251275		BOMBA EP5 120V 60HZ PLASTICO -CUERPO BLANCO-		
0099	253698		UNION - L - D.4,5		
0100	252968		SUJETACABLE		
0101	255035		TORNILLO M3X4		
0102	260340		SEPARADOR FIJACIÓN EV.		
0103	094611		GUARNICION OR 2018		
0104	090148		ABRAZADERA		
0105	261153		TORNILLO M4X20		
0106	257077		JUNTA OR 2037-1,78X9,25		
0107	261223		JUNTA OR2037		



Pos.	Código	Sust. Por	Descripción	Notas	Precio (EUR)
0001	251870		TRANSPORTADOR CAFÉ MOLIDO		
0002	251961		PORTEZUELA SALIDA CAFE		
0003	258628		TORNILLO AUTORROSCADO 4X15		
0004	252117		ARRASTRADOR CONTENEDOR		
0005	098630		CIERRE PARA CONTENEDOR		
0006	251927		TOBOGÁN DESCAFEINADO		
0007	260184		TAPA RAMPA DESCAFEINADO - BRILLANTE-		
0008	0V3126		IMAN		
0009	251844		PERNO COBERTURA TOBOGÁN		
0010	251800		REPISA MIXER		
0011	0V0450		MOTOBATIDOR 110V		
0012	261012		PASAHILOS D.9 SILICONA TRANSPARENTE		
0013	099889		DISCO ROTACION MOTOAGI. 220 V		
0014	251869		BRIDA MIXER		
0015	0V0776		EMPAQUETADURA OR 3125		
0016	097917		GUARNICION PROTECCION MOTOR-EXCLUSIVO-		
0017	0V0775		EMPAQUETADURA OR 106		
0018	258618		BRIDA MIXER		
0019	251852		TOBERA MIXER DIÁM. 3.4		
0020	251767		COBERTURA CAJÓN DE ASPIRACIÓN		
0021	251768		CAJÓN DE ASPIRACIÓN		
0022	251874		TRANSPORTADOR MIXER		
0023	251769		TRANSPORTADOR MIXER		
0024	298003		ANILLO BLOQUEO MIXER		
0025	252392		MOTODOSIFICADOR 64G/M 120V-60HZ		
0026	261860		SOPORTE BOMBA		
0027	256920		RACOR 'L' D.8		
0028	095849		TUERCA HUSILLO CONTENEDOR		
0029	251967		COBERTURA FIJA		
0030	251962		EMPAQUETADURA OR 14		
0031	251963		RUEDA PARA CONTENEDOR		
0032	098939		ABERTURA DERECHO REDONDA		
0033	097502		GRUPO TARJETAS PARA CONTEN. SOLUBLES		
0034	251799		TOBERA SOLUBLES		
0035	251797		GUÍA SOPORTE TOBERAS		
0036	251798		SOPORTE TOBERAS		
0037	253738		ELECTROVALVULA 2 VIAS-120V 60HZ-		
0038	259231		TUERCA M4		
0039	260652		ESTRANGULADOR TUBO LECHE D.1		
0040	097510		TUBO SILICONA 5 X 9		
0041	251968		COBERTURA EXTENSIBLE		
0042	096868		ABERTURA DERECHO CUADRADA		
0043	253086		UNION EN Y D.6		
0044	253695		SOPORTE REGULADOR DE CREMA		

Pos.	Código	Sust. Por	Descripción	Notas	Precio (EUR)
0045	251908		CONTENEDOR PASO VAR. Y RASCADOR		
0046	251816		CÓCLEA NORMAL PASO VARIABLE L16.1CM		
0047	253310		CONTENEDOR PRODUCTO		
0048	298085		EMBUDO CAFE		
0049	252424		BASE CONTENEDOR CAFE		
0050	252425		CONTENEDOR DE CAFE		
0051	252423		TAPA CONTENEDOR CAFE'		
0052	096977		CLIP FIJACION CONTENEDOR CAFE		
0053	260656		BOMBA		
0054	253714		TUBO 4X8 TRANSPARENTE		
0055	261465		CONJUNTO CAPUCHINADOR		
0056	257366		BOQUILLA VAPOR		
0057	257998		JUNTA OR 2037 9.25X1.78		
0058	261178		BOQUILLA AIRE LECHE		
0059	257368		BOQUILLA INTERNA		
0060	257999		JUNTA OR 117 13.1X2.62		
0061	257369		BOQUILLA EXTERNA		
0062	255029		TORNILLO M4X10		
0063	258611		ADAPTADOR BOQUILLA		
0064	252729		VENTOLINA PARA MIXER - AZUL-		
0065	252839		REGULADOR DE CREMA		
0066	256493		TORNILLO AUTORROSCADO 4X20		
0067	258622		CONJUNTO CAPUCHINADOR + ADAPTADOR		



Pos.	Código	Sust. Por	Descripción	Notas	Precio (EUR)
0001	260958		CONJUNTO MOLINILLO-120V + 60HZ		
0002	251779		SENSOR CON CONECTADOR COMPLETO		
0003	251772		SOPORTE DEL MOTOR		
0004	251774		PIÑÓN		
0005	251780		COJINETE RADIAL 17x30x7		
0006	251771		ANILLO ELÁSTICO DE 17 MM.		
0007	251781		COJINETE RADIAL 4x9x2.5		
0008	251775		BRIDA DE SOPORTE DEL MOTOR		
0009	260855		MOTOR -120V 60HZ-		
0010	251773		RUEDA CON EJE E IMÁN		
0011	098293		PASADOR 3 X 14		
0012	095803		COJINETE		
0013	251776		TAPA DEL MOLINO		
0014	093171		ARANDELA GRUPILLA		
0015	099457		ARANDELA		
0016	099474		TORNILLO FIJACION MOLIENDA		
0017	093271		RETEN		
0018	093187		RETEN SEPARADOR MOLINILLO		
0019	095802		TURBINA PORTAMUELA		
0020	095840		MUELA		
0021	255033		TORNILLO AUTORROSCANTE 4X10		
0022	255032		TORNILLO 3 LOBULOS M4X10		
0023	095805		GUARNICION		
0024	261094		PORTAMUELA REGULABLE REBAJADO		
0025	096988		ABRAZADERA PLANA		
0026	099471		MUELLE		
0027	099472		TORNILLO IZQUIERDO		
0028	099484		GOMA		
0029	0V2520		PROTECCION TORNILLO		
0030	255965		TORNILLO TCC-H M4X14		
0031	255392		ANILLO DE AJUSTE		
0032	259058		TORNILLO AUTORROSCADO 4X16		

Pos.	Código	Sust. Por	Descripción	Notas	Precio (EUR)
0001	252511		GRUPO CAFÉ Z 3000L		
0002	251101		ESTRIBO, DERECH./IZQUIER.		
0003	098818		ANILLO DE CIERRE DIAM.4		
0004	098569		BRIDA PARA MUELLE		
0005	098689		MUELLE PREINFUSION		
0006	098567		TAPA PARA MUELLE		
0007	098691		GUIA PISTON INFERIOR		
0008	098688		MUELLE RETORNO PISTON		
0009	251756		CASQUILLO DE RETENCIÓN		
0010	0V0782		EMPAQUETADURA OR 2025		
0011	251759		PISTÓN INFERIOR		
0012	251757		EMPAQUETADURA OR DE SILICÓN		
0013	251755		FILTRO CAFÉ DIÁM. 42		
0014	259503		TORNILLO M4X12 - INOXIDABLE-		
0015	252020		TIRANTE CON CERRILLO		
0016	098693		TIRANTE BLOQUEO MANIVELA		
0017	098574		LEVA ROTATORIA		
0018	098692		RODILLO LEVA ROTATORIA		
0019	252491		MANIVELA GRUPO CAFE		
0020	0V3889		TORNILLO M6X14		
0021	092717		ANILLO DE CIERRE		
0022	098565		BIELA MANDO PISTON		
0023	096569		ANILLO DETENCION DIAM 12		
0024	098571		DESLIZADERA POSTERIOR		
0025	255031		TORNILLO AUTORROSCANTE 4,2X26		
0026	252377		RAMPA CAFE' Z 3000L -UL-		
0027	098575		LEVA OSCILANTE		
0028	251761		RASCADOR DEL CAFÉ		
0029	098568		TRAVIESA		
0030	251758		PISTÓN SUPERIOR		
0031	091287		ANILLO DE FIJACION		
0032	098572		DESLIZADERA ANTERIOR		
0033	251760		CÁMARA DE INFUSIÓN AUMENTADA		
0034	255033		TORNILLO AUTORROSCANTE 4X10		
0035	252442		MANIVELA CON PERNO		
0036	253655		CASQUILLO DISTANCIADOR		
0037	253502		VALVULA PISTON + MUELLE		
0038	259399		MICRO CON CABLEADO		
0039	0V0458		MOTORREDUCTOR 110V		
0040	252871		SOPORTE MOTORREDUCTOR		
0041	255034		TORNILLO AUTORROSCANTE 4X12 PUNTA PLANA		
0042	255029		TORNILLO M4X10		
0043	251943		LEVA ROTACION GRUPO CAFE		
0044	251944		BLOQUEO LEVA ROTACION		
0045	987839		MUELLE DE RETORNO		
0046	251868		TRANSPORTADOR POSOS DE CAFÉ		
0047	251926		CASQUILLO DISTANCIADOR		