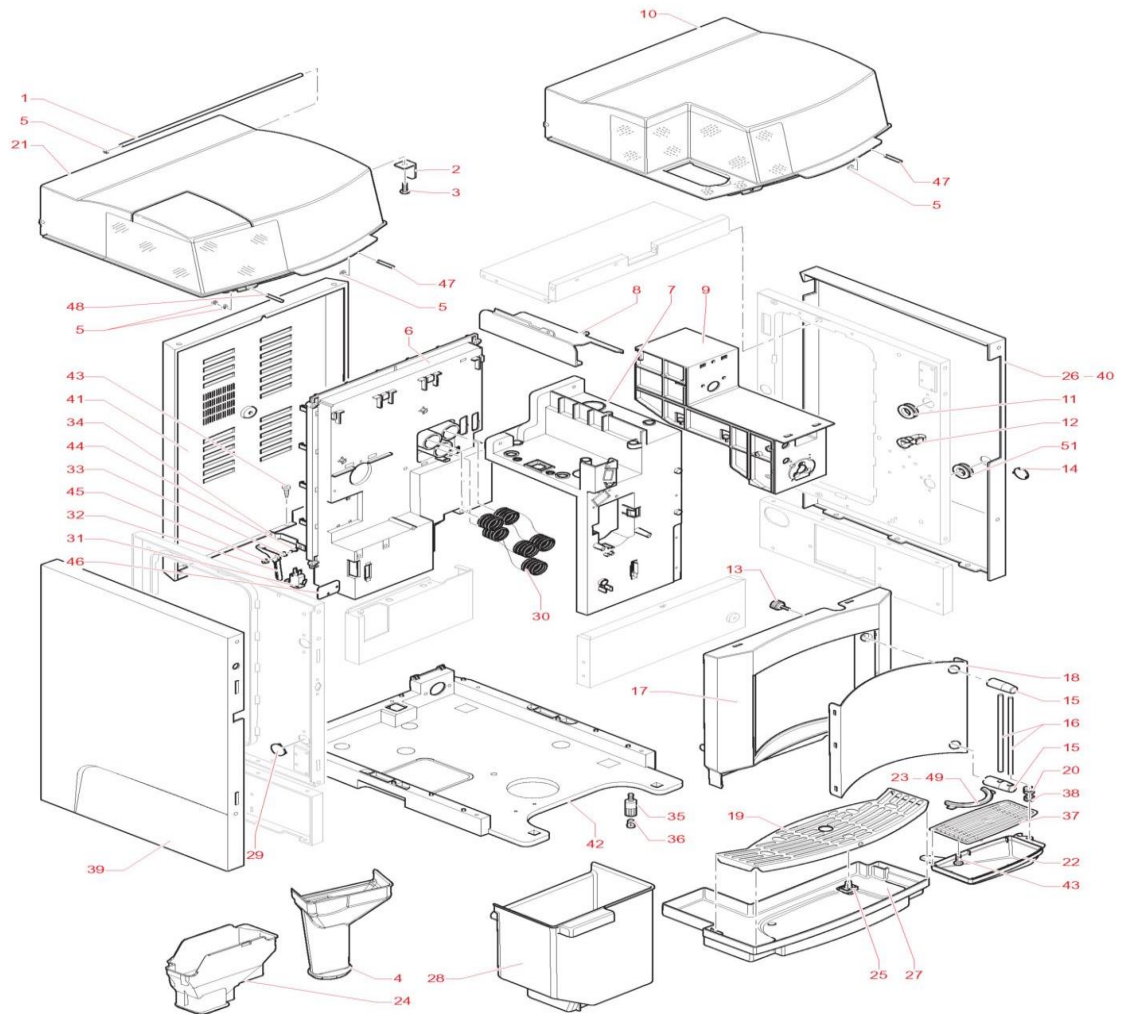


Pos.	Código	Descripción
0001	260207	ESTRUCTURA PUERTA
0002	260944	TAPÓN USB
0003	252137	CERRADURA PUERTA
0004	260212	MARCO ILUMINACIÓN INFERIOR
0005	260598	PLACAS PRODUCTOS BLACK -E/MEX-
0006	260210	CUBIERTA TARJETA
0007	255034	TORNILLO
0008	260355	AUTORROSCANTE CONJUNTO BOTONERA
0009	260208	CAPACITIVA COSTADO PUERTA IZQUIERDO

0010	260209	COSTADO PUERTA
0011	260296	BISAGRA PUERTA
0012	251862	CUENTAIMPULSOS
0013	255724	TORNILLO
0014	260404	TARJETA LED -
0015	260405	TARJETA LED -
0016	260406	TARJETA LED
0017	260407	COMPARTIMENTO - TARJETA LED COMPARTIMENTO -
0018	260403	TRONITRONA- CABLEADO ILUMINACIÓN PUERTA
0019	252401	LLAVE MAESTRA
0020	260215	PLACA
0021	260213	EMBELLECEDORA PLACA LOGOTIPO
0022	251860	SENSOR
0023	260214	RETÉN DEL CABLE

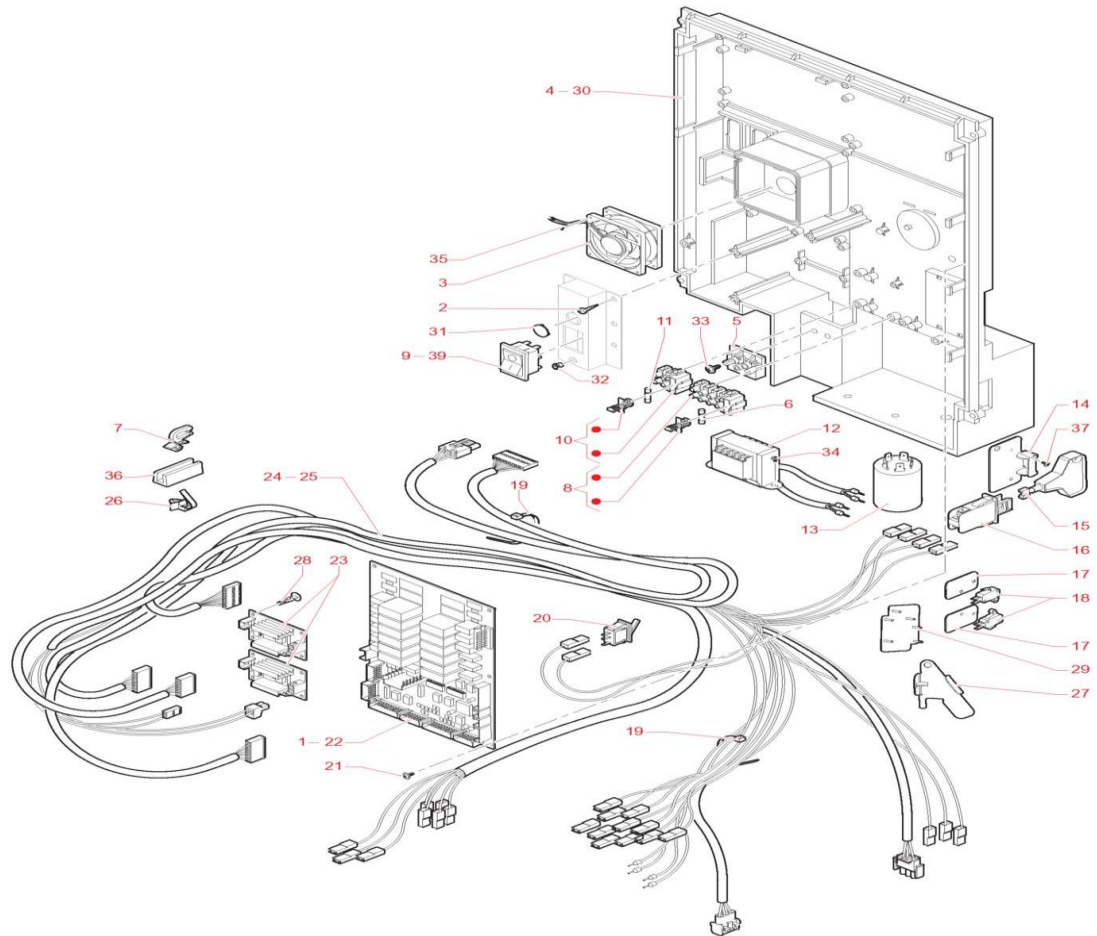


KORINTO PRIME - 120'



Pos.	Código	Descripción
0001	251835	PERNO
0002	252446	ACTUADOR DE MICROINTERRUPTOR
0003	255034	TORNILLO
0004	252564	AUTORROSCANTE
0005	091737	DESCARGA TABLETAS
0006	254133	ANILLO ELASTICO MM
0007	251821	PANEL ELECTRICO
0008	251795	SOPORTE PARA COBERTURA DEL
0009	251800	REPISA MIXER
0010	260199	CIELO MUEBLE EX.-BRILLANTE-
0011	090020	PASACABLE DE 16 MM
0012	251857	FIJACABLES
0013	252384	MANDO M4X10
0014	260906	TAPÓN

0015	252449	SOPORTE ELEVACION PARA TAZAS
0016	252448	PERNO ELEVACION PARA TAZAS
0017	260195	RESPALDO COMPARTIMENTO
0018	252443	COBERTURA PANEL TRASERO HUECODE
0019	260188	REJILLA CUBETA FONDOS LÍQUIDOS-
0020	252454	CASQUILLO ELEVACION PARA
0021	260201	CÚPULA EX + 2IN-
0022	260186	REALCE TAZAS-
0023	0V1130	TOPE DE TACITA-ROJO-
0024	252563	DESCARGA RESIDUOS FRESH-BREW
0025	251851	FLOTADOR
0026	260773	COSTADO DERECHO MUEBLE
0027	260187	CUBETA FONDOS LÍQUIDOS-BRILLANTE-
0028	252450	CUBETA DE LOS POSOS DE CAFÉ
0029	0V4199	TAPON
0030	252097	TUBO PVC NEGRO D.25(PARA METRO
0031	251861	MICROINTERRUPTOR
0032	251964	REENVÍO
0033	252145	DISTANCIADOR
0034	251965	PROTECCION REENVÍO INTERRUPTOR
0035	252776	PIE REGULABLE
0036	099838	TAPON
0037	253515	REJILLA ELEVACION PARA TAZAS
0038	252734	MUELLE CASQUILLO
0039	260771	COSTADO IZQUIERDO MUEBLE ES+1IN
0040	260772	COSTADO DERECHO MUEBLE ES+1IN
0041	260288	RESPALDO MUEBLE
0042	260192	BASE-BRILLANTE-
0043	260448	TORNILLO BRIDADO
0044	255029	TORNILLO M4X10
0045	259231	TUERCA M4
0046	090681	PLACA AISLANTE
0047	260440	PERNO IZQ-DCHO RETÉN CÚPULA
0048	260441	PERNO IZQ RETÉN
0049	255734	SÉGURO TAZAS
0050	0V3126	IMAN
0051	261012	PASAHILOS D.9 SILICONA

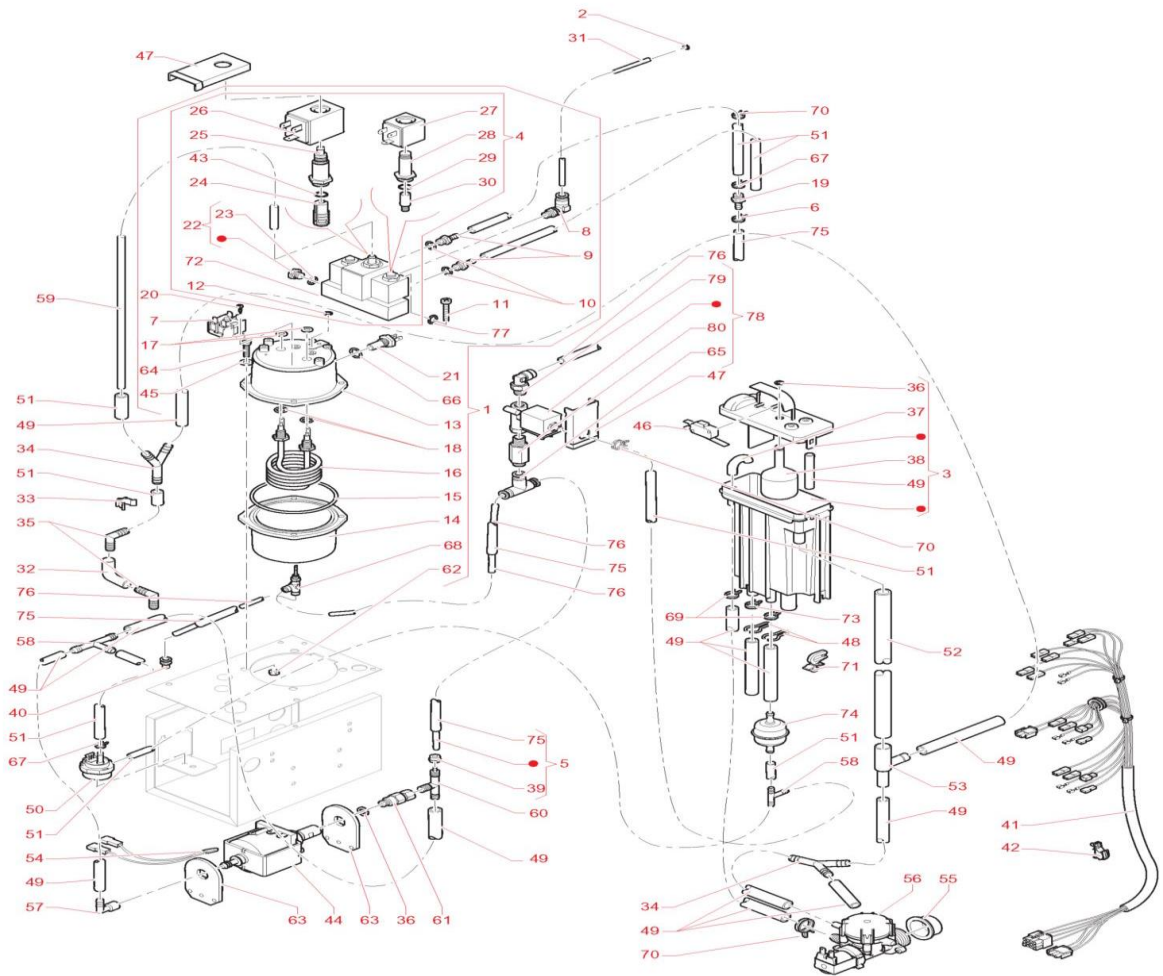


Pos.	Código	Descripción
0001	252892	TARJETA DE MANDOS 16BIT-VERS.VAPOR- TORNILLO
0002	255034	AUTORROSCANTE
0003	260024	VENTILADOR 12V - 5600REV/MIN-
0004	254133	PANEL ELECTRICO
0005	251856	CAJA DE BORNES
0006	0V0456	FUSIBLE 160MA
0007	254694	SUJETACABLE BLANCO
0008	098793	TERMINAL 5P CON
0009	251858	PORTAFUSIBLE INTERRUPTOR

0010	097241	TERMINAL 3 POLOS
0011	097103	PORTAFUSIBLE FUSIBLE
0012	0V0454	TRANSFORMADOR
0013	0V3512	FILTRO DE RED
0014	251796	SOPORTE
0015	0V1654	INTERRUPTOR PUERTA LLAVE DE
0016	097796	INTERRUPTOR
0017	090681	PLACA AISLANTE
0018	251861	MICROINTERRUPTOR
0019	090148	ABRAZADERA
0020	0V2378	INTERRUPTOR
0021	255724	TORNILLO
0022	252604	TARJETA
0023	0V2143	ACTUACIÓN/CPU TARJETA DE CONTROL
0024	260442	CALDERA
0025	260653	CABLEADO GENERAL- CON CONT.VOLUM.-
0026	097851	CABLEADO GENERAL- FIJACABLE
0027	260286	BALANCÍN PARA
0028	097175	DISTANCIADOR
0029	260295	PLACA SOPORTE
0030	251820	PANEL COMPONENTES ELÉCTRICOS
0031	257546	TAPÓN D.24
0032	255140	INSERTO ESAGONALE
0033	259058	TORNILLO
0034	255724	AUTORROSCADO 4X16 TORNILLO
0035	259373	TORNILLO
0036	256494	AUTORROSCADO PERFIL GUARDACABLE (AL METRO)
0037	255027	TORNILLO
0038	259699	AUTORROSCANTE CABLEADO REDUCTOR
0039	252180	FASTON-CONECTOR INTERRUPTOR BIPOLAR LUNINOSO

EVCA
GROUP

KORINTO PRIME - 120V



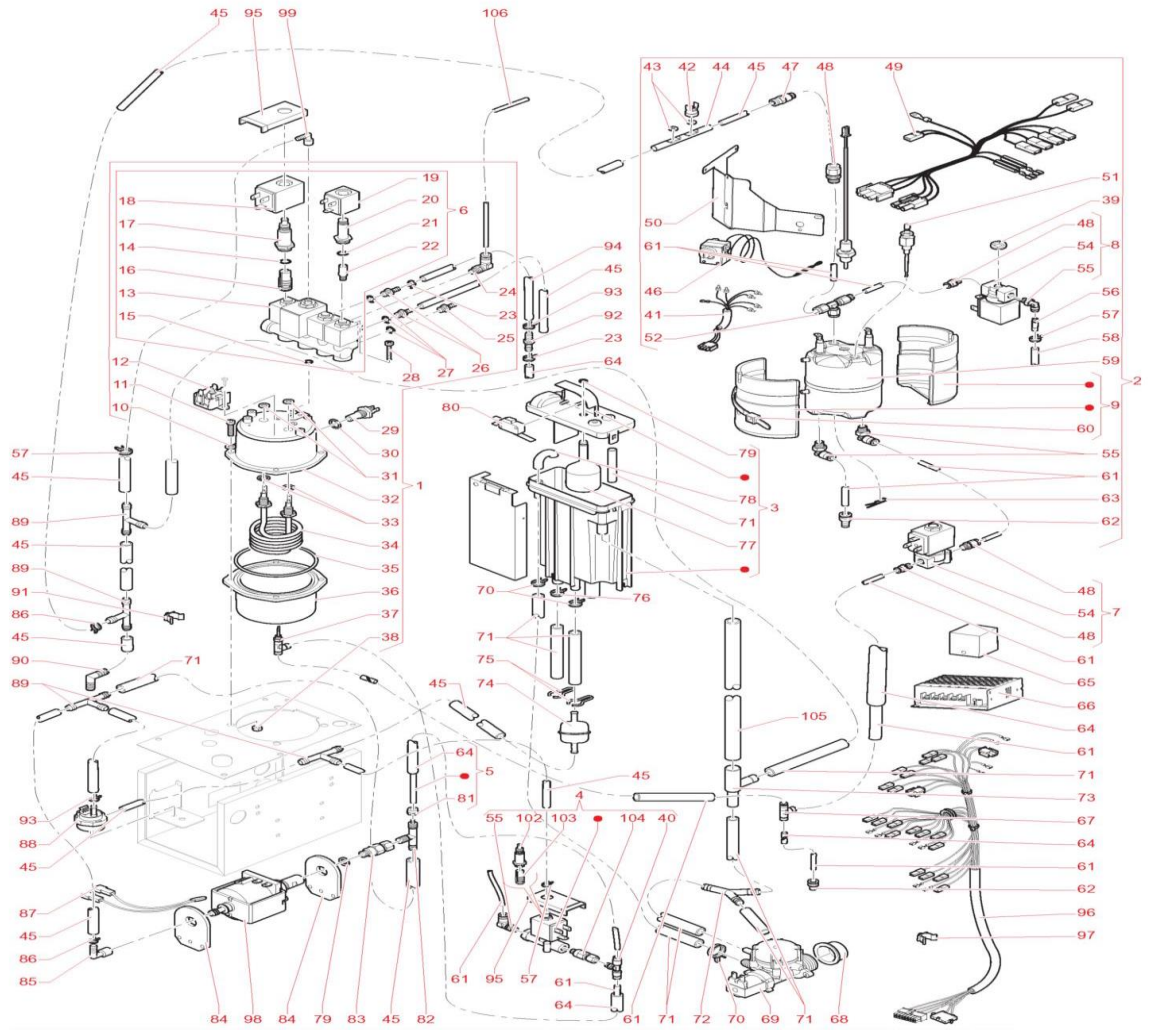
Pos.	Código	Descripción
0001	259294	CALDERA 600 CC 3 EV INOXIDABLE 120 V - GUARNICION OR 2018
0002	094611	CONJUNTO AIR-BREAK
0003	259777	CONJUNTO 3 EV. 2+3+2 VÍAS
0004	258746	TUBO CALDERA - ELECTROVALVULA ABRAZADERA DE
0005	253231	TERMOSTATO DE 125
0006	097122	UNION DE L 5X1/8
0007	0V1318	UNION PORTAGOMA 1/8' (LATON)
0008	0V2509	GUARNICION OR
0009	095529	TORNILLO M4X25
0010	094594	EMPAQUETADURA OR
0011	255045	TAPA PROTECCIÓN SUP CALDERA 600CC-
0012	252538	
0013	257338	

0014	256880	CUBIERTA INF.
0015	099748	CALDERA 600CC- GUARNICION -VERS.
0016	0V0685	RESISTENCIA 1100W-
0017	254710	ANILLO ELASTICO
0018	254711	GUARNICION OR112
0019	252452	2.62X9.92- UNION RECTA
0020	259680	TORNILLO (CABEZA CILÍNDRICA CON HEXÁGONO INTERIOR)
0021	259898	NUEVA SONDA
0022	0V1600	TAPON CON JUNTA OR
0023	096553	GUARNICION PARA EROGACION 2037
0024	261102	NUCLEO MÓVIL
0025	260963	MANGUITO-EXPRESO-
0026	0V3351	BOBINA DE CAFE' 110
0027	0V1856	BOBINA DE SOLUBLES 110 VOLT
0028	261101	MANGUITO EV.2VÍAS -
0029	099059	GUARNICION
0030	099058	NUCLEO
0031	252659	TUBO TEFLON 2.5X5 (PARA METRO)
0032	094386	TUBO VIPLA 6 X 9
0033	098484	TOPE PARA TUBO
0034	093963	CONDUCCION 'Y'
0035	095576	UNION DE L
0036	0V0782	EMPAQUETADURA OR
0037	0V1749	RACOR DEL AGUA AIR-
0038	259796	FLOTADOR AIR-BREAK
0039	099107	TUERCA
0040	257049	TAPÓN HEMBRA6 SIN
0041	251855	CABLEADO REPISA
0042	098459	FIJACABLE
0043	298192	EMPAQUETADURA OR
0044	251275	BOMBA 120 V - 60 HZ - PLASTICO-
0045	259161	ARANDELA ELÁSTICA
0046	0V1141	MICROINTERRUPTOR
0047	251248	COBERTURA ELECTROVALVULAS
0048	092703	CIERRE TUBO
0049	097512	TUBO SILICONA 6 X 12 MARRON
0050	098707	CONTADOR VOLUMETRICO D.1.8
0051	097510	TUBO SILICONA 5 X 9
0052	097515	TUBO SILICONA 10 X 16 MARRON

0053	094185	CONDUCCION DE
0054	0V1301	PROTECTOR TERMICO
0055	099815	110 GRADO
0056	253819	TAPON
0057	252021	ELECTROVÁLVULA
0058	094231	ENTRADA AGUA 110V
0059	097529	UNION - L -
0060	098764	RACORD AT
0061	099101	TUBO SILICONA
0062	255042	BY-PASS BOMBA (12
0063	0V4275	VALVULA NO
0064	255041	TUERCA M6
0065	258887	SOPORTE DE BOMBA
0066	095624	TORNILLO M6X25
0067	094329	RACOR T GIRATORIO
0068	259081	CON OR 6-1/8SIN
0069	095515	GUARNICION
0070	258815	ABRAZADERA TUBO
0071	252968	RACOR T LATERAL 6-
0072	261407	1/8+TUBO-DOBLE
0073	255058	ESTANQUEIDAD-
0074	097435	ABRAZADERA DIAM 14
0075	097685	COLLAR ABRAZADERA
0076	252658	SUJETACABLE
0077	A-0136	BASE CON INSERTOS
0078	252787	INOX-3EV.
0079	256280	ABRAZADERA
0080	251913	FILTRO AGUA
		TUBO SILICONA
		MARRON 7.5 X 12
		TUBO TEFLON 3X6
		(PARA METRO)
		ARANDELA DENT. EXT
		4.3 DIN 6798
		CONJ.
		ELECTROVALVULAS
		L GIRATORIO CON OR
		6-1/8 CON
		TRATAMIENTO DE
		VALVULA DE
		RETENCION 8 BAR

EVCA
GROUP

KORINTO PRIME - 120'



Pos.	Código	Descripción
0001	257529	CONJUNTO CALDERA 600CC 120V 60HZ-
0002	261219	CONJUNTO CALDERA VAPOR 120V 60HZ
0003	259777	CONJUNTO AIR-BREAK
0004	252787	CONJ.
0005	253231	ELECTROVALVULAS TUBO CALDERA -
0006	259918	ELECTROVALVULA GRUPO 4EV. 2+2+3+2VÍAS 120V 60H7-INSFRTOS
0007	261217	CONJUNTO EV.2VÍAS+RACORES RECTOS 120V 60H7
0008	261218	CONJUNTO EV.2VÍAS+RACORES RECTO Y I 120V 60H7
0009	260344	AISLANTE DCHO/IZQ CALDERA 500CC

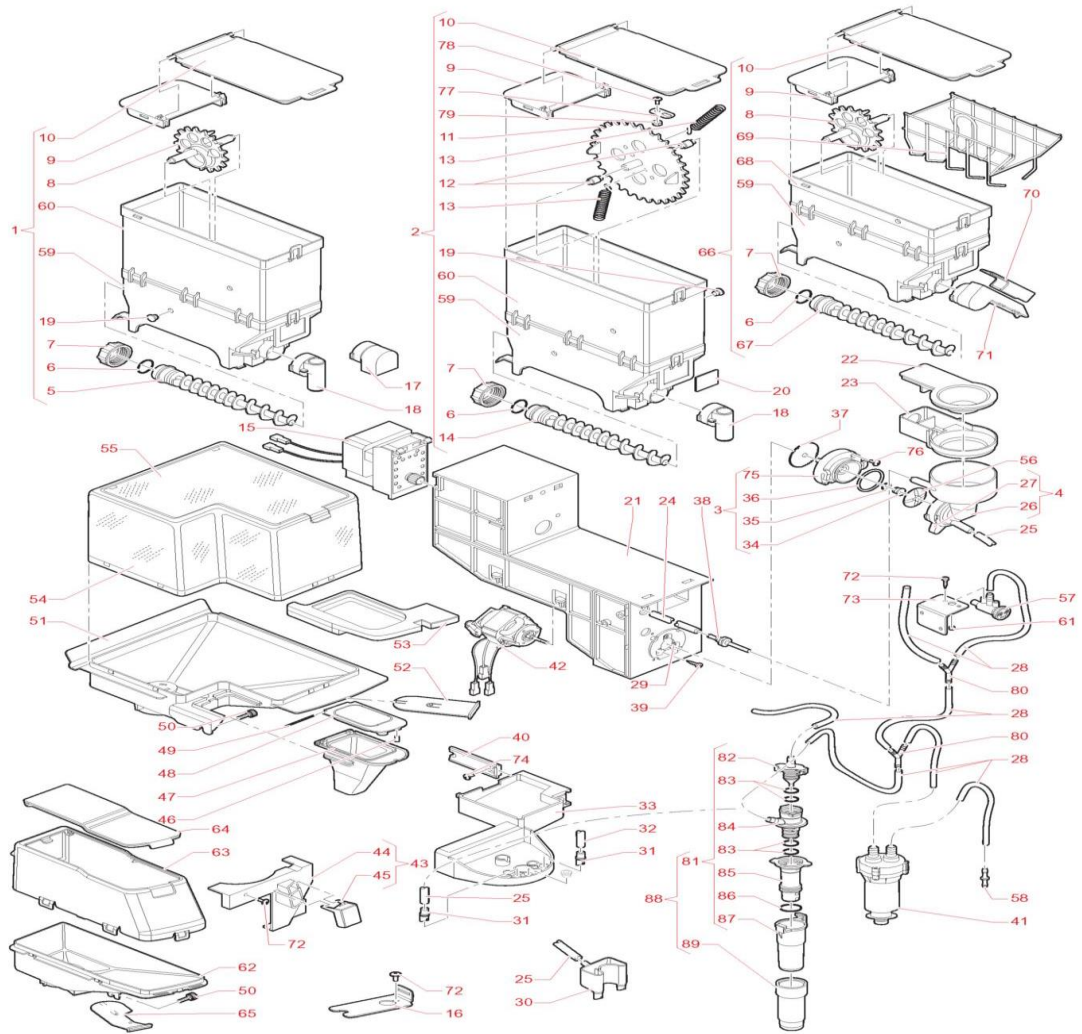
0010	259161	ARANDELA ELÁSTICA
0011	255041	TORNILLO M6X25
0012	0V1318	TERMOSTATO DE 125
0013	260365	BASE CON ACOPLES INOX 4 EV.
0014	298192	EMPAQUETADURA OR
0015	252538	EMPAQUETADURA OR
0016	097472	NUCLEO ELECTROV. 3 VIAS-VITON
0017	298093	CAMISA ELECTROVALVULA
0018	0V3351	BOBINA DE CAFE' 110
0019	0V1856	BOBINA DE SOLUBLES 110 VOLT
0020	298092	CAMISA ELECTROVALVULA PFOIIFNA-HIGH
0021	099059	GUARNICION
0022	099058	NUCLEO
0023	097122	ABRAZADERA DE
0024	0V2509	UNION DE L 5X1/8
0025	099012	RACORD
0026	095529	UNION PORTAGOMA 1/8' (LATON)
0027	094594	GUARNICION OR
0028	255045	TORNILLO M4X25
0029	259898	NUEVA SONDA
0030	095624	GUARNICION
0031	254710	ANILLO ELASTICO
0032	257338	TAPA PROTECCIÓN SUP CALDERA 600CC-
0033	254711	GUARNICION OR112 2.62X9.92-
0034	0V0685	RESISTENCIA 1100W-
0035	099748	GUARNICION -VERS.
0036	256880	CUBIERTA INF. CALDERA 600CC-
0037	259081	RACOR T LATERAL 6- 1/8+TUBO-DOBLE ESTANQUEIDAD-
0038	255042	TUERCA M6
0039	260340	SEPARADOR FIJACIÓN
0040	258887	RACOR T GIRATORIO CON OR 6-1/8SIN
0041	256448	CABLEADO SONDA
0042	0V2129	TERMOSTATO 82 GR.
0043	094597	ARANDELA EN COBRE
0044	099458	TUBO PARA 2
0045	097510	TUBO SILICONA 5 X 9
0046	257593	TERMOSTATO CAMPINI
0047	260565	VÁLVULA SEGURIDAD-
0048	257047	RACOR RECTO CIL. 6-

0049	260654	CABLEADO CALDERA
0050	260007	SOPORTE CALDERA Y
0051	256451	SONDA NIVEL
0052	261297	RACOR "T" D.6
0053	258892	ALARGADO-DOBLE
0054	253738	CONJUNTO SONDA
0055	256280	ELECTROVALVULA 2
		VIAS-120V 60HZ-
		L GIRATORIO CON OR
		6-1/8 CON
0056	256553	TRATAMIENTO DE
		PORTAGOMA TUBO
		DIÁM.6 CON
0057	258815	TRATAMIENTO DE
		COLLAR ABRAZADERA
0058	253714	TUBO 4X8
0059	257530	CALDERA VAPOR
		500CC 1200W-120V
0060	258915	ABRAZADERA 39X5 CM
0061	252658	TUBO TEFLON 3X6
		(PARA METRO)
0062	257049	TAPÓN HEMBRA6 SIN
0063	258827	CLIP FIJACIÓN
0064	097685	TUBO SILICONA
		MARRON 7.5 X 12
0065	253728	CENTRALINA CONTROL
		DEL NIVEL
0066	260655	ALIMENTADOR
0067	260860	RACOR "T" D.6 -
		DOBLE
0068	099815	TAPON
0069	253819	ELECTROVÁLVULA
		ENTRADA AGUA 110V
0070	095515	ABRAZADERA DIAM 14
0071	097512	TUBO SILICONA 6 X
		12 MARRON
0072	093963	CONDUCCION 'Y'
0073	094185	CONDUCCION DE
0074	097435	FILTRO AGUA
0075	092703	CIERRE TUBO
0076	255058	ABRAZADERA
0077	259796	FLOTADOR AIR-BREAK
0078	0V1749	RACOR DEL AGUA AIR-
0079	0V0782	EMPAQUETADURA OR
0080	0V1141	MICROINTERRUPTOR
0081	099107	TUERCA
0082	098764	BY-PASS BOMBA (12
0083	099101	VALVULA NO
0084	0V4275	SOPORTE DE BOMBA
0085	252021	UNION - L -
0086	097002	ABRAZADERA PARA

0087	0V1301	PROTECTOR TERMICO 110 GRADO
0088	098707	CONTADOR VOLUMETRICO D.1.8
0089	094231	RACORD AT
0090	095576	UNION DE L
0091	098484	TOPE PARA TUBO
0092	252452	UNION RECTA
0093	094329	ABRAZADERA TUBO
0094	097511	TUBO SILICONA 6 X 9
0095	251248	COBERTURA ELECTROVALVULAS
0096	253697	CABLEADO REPISA CALDERA 4 EV.
0097	098459	FIJACABLE
0098	251275	BOMBA 120 V - 60 HZ - PLASTICO-
0099	253698	UNION - L - D.4,5
0100	251556	JUNTA OR 2037
0101	261223	JUNTA OR2037
0102	259830	TUBULAR EV 3 VÍAS - HIGH PERFORMANCE-
0103	259831	NÚCLEO MOVIL EV 3
0104	251913	VÁLVULA DE RETENCION 8 BAR
0105	097515	TUBO SILICONA 10 X 16 MARRON
0106	252659	TUBO TEFLON 2.5X5 (PARA METRO)



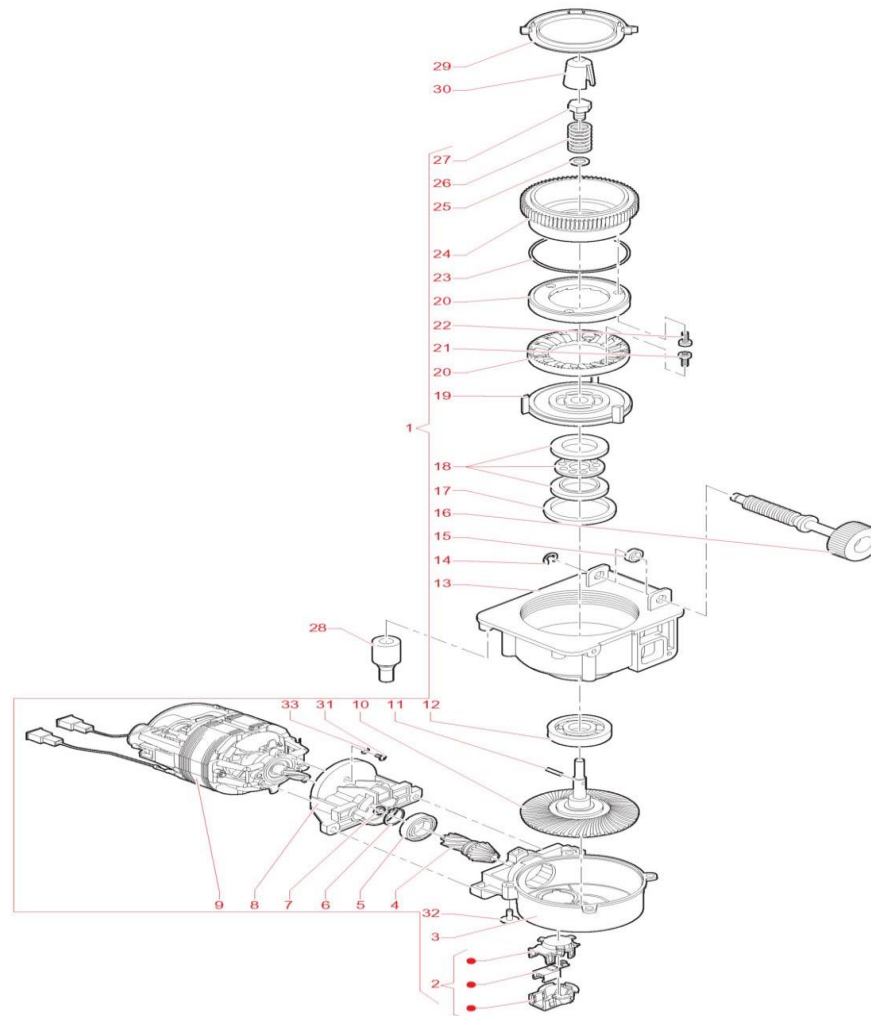
KORINTO PRIME - 120'



Pos.	Código	Descripción
0001	252462	CONTENEDOR
0002	252470	TORNILLO SIN FIN CONT. C.NORMAL
0003	251869	P.VARIABLE+MUELLE BRIDA MIXER
0004	251874	TRANSPORTADOR
0005	251811	CÓCLEA L=16.1CM
0006	251962	EMPAQUETADURA OR
0007	095849	TUERCA HUSILLO
0008	251963	CONTENEDOR RUEDA PARA
0009	251967	COBERTURA FIJA
0010	251968	COBERTURA
0011	095936	RUEDA DENTADA
0012	252465	DISTANCIADOR
0013	252158	VIBRADOR

0014	251816	CÓCLEA NORMAL
0015	252392	PASO VARIABLE MOTODOSIFICADOR
0016	257858	64G/M 120V-60HZ ESCUADRA SOPORTE
0017	096868	CAMPANA ABERTURA DERECHO
0018	098939	CUADRADA ABERTURA DERECHO
0019	252466	REDONDA TAPON D.7 MM
0020	097502	GRUPO TARJETAS
0021	251800	PARA CONTEN. REPISA MIXER
0022	251767	COBERTURA CAJÓN DE ASPIRACIÓN
0023	251768	CAJÓN DE
0024	097511	TUBO SILÍCONA 6 X 9
0025	097510	TUBO SILICONA 5 X 9
0026	251769	TRANSPORTADOR
0027	298003	ANILLO BLOQUEO
0028	253714	TUBO 4X8
0029	252781	PLACA DE SUJECION
0030	251807	DOBLE TOBERA
0031	251799	TOBERA SOLUBLES
0032	097685	TUBO SILICONA
0033	251798	MARRON 7.5 X 12 SOPORTE TOBERAS
0034	097917	GUARNICION
0035	0V0775	PROTECCION MOTOR- EMPAQUETADURA OR
0036	0V0776	EMPAQUETADURA OR
0037	099889	DISCO ROTACION
0038	251852	MOTOAGI. 220 V TOBERA MIXER DIÁM.
0039	258796	TORNILLO M3.5X10
0040	251797	GUÍA SOPORTE
0041	260656	BOMBA
0042	0V0450	MOTOBATIDOR 110V
0043	251870	TRANSPORTADOR
0044	298085	CAFÉ MOLIDO EMBUDO CAFE
0045	251961	PORTEZUELA SALIDA
0046	0V3126	IMAN
0047	251927	TOBOGÁN
0048	260184	TAPA RAMPA
0049	251844	DESCAFEINADO - PERNO COBERTURA
0050	252384	MANDO M4X10
0051	252424	BASE CONTENEDOR
0052	098630	CIERRE PARA
0053	252464	PROTECCION VAPOR

0054	252536	PROLONGACION
0055	252423	CONTENEDOR CAFE
0056	252729	TAPA CONTENEDOR
0057	252839	VENTOLINA PARA
0058	260652	MIXER -AZUL- REGULADOR DE
0059	253310	ESTRANGULADOR
0060	253311	TUBO LECHE D.1
0061	259231	CONTENEDOR
0062	254127	PROLONGACION
0063	254128	TUERCA M4
0064	254129	BASE CAMPANA CAFE
0065	254130	CAJA CAMPANA CAFE
0066	254135	COBERTURA CAMPANA
0067	251812	CIERRE
0068	254137	CONTENEDOR CÓCLEA
0069	252117	LARGA
0070	254131	CÓCLEA LARGA PASO
0071	254132	VARIABLE L=18.3CM
0072	255029	PROLONGACION
0073	253695	CONTENEDOR
0074	255028	ARRASTRADOR
0075	258618	SOPORTE DEL
0076	256493	CONDUCTO DERECHO
0077	259892	TORNILLO M4X10
0078	255551	SOPORTE REGULADOR
0079	09181004	DE CREMA
0080	253086	TORNILLO
0081	261465	AUTORROSCANTE
0082	257366	BRIDA MIXER
0083	257998	TORNILLO
0084	261178	AUTORROSCADO 4X20
0085	257368	PLACA FIJACION
0086	257999	"TORNILLO
0087	257369	CILÍNDRICO CON
0088	258622	TUERCA M4
0089	258611	UNION EN Y D.6
		CONJUNTO
		BOQUILLA VAPOR
		JUNTA OR 2037
		BOQUILLA AIRE LECHE
		BOQUILLA INTERNA
		JUNTA OR 117
		BOQUILLA EXTERNA
		CONJUNTO
		CAPUCHINADOR+ADA
		ADAPTADOR

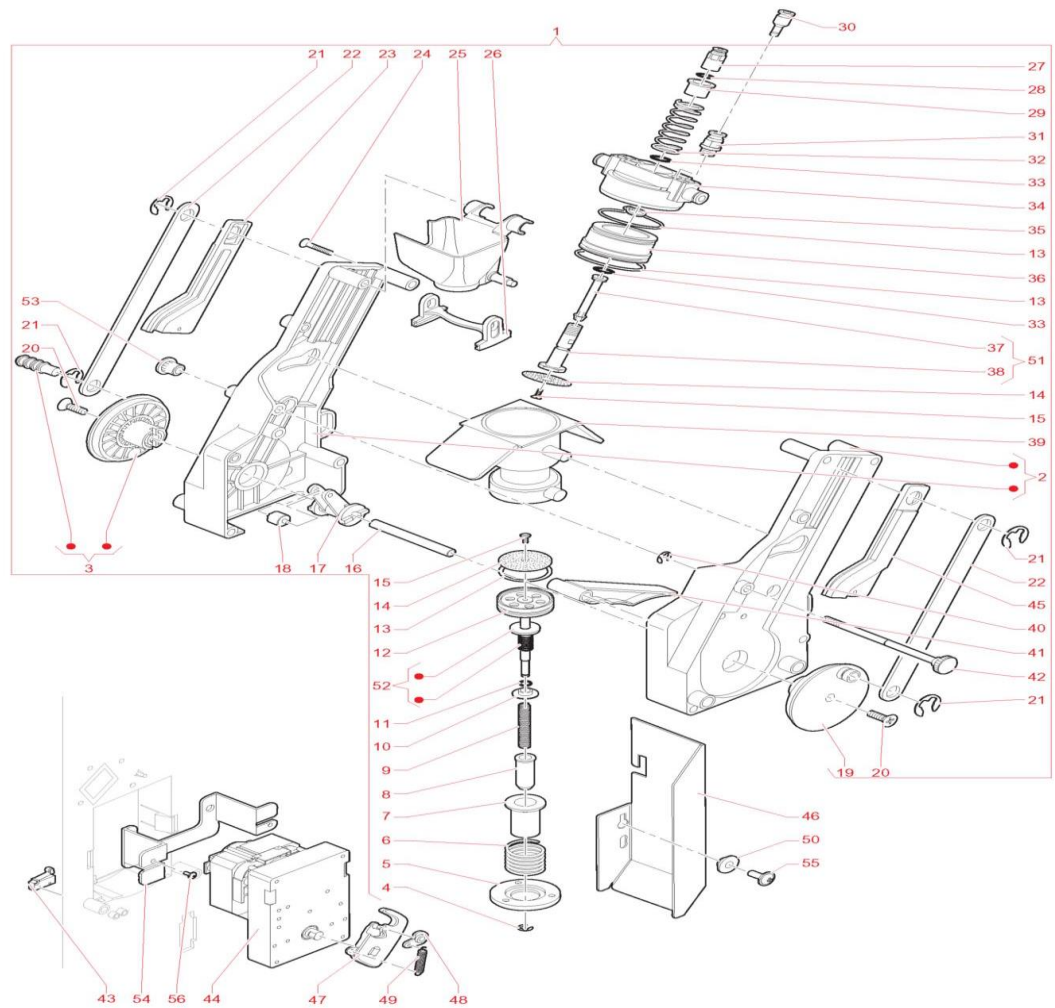


Pos.	Código	Descripción
0001	260958	CONJUNTO MOLINILLO- 120V+60HZ
0002	251779	SENSOR CON CONECTADOR
0003	251772	SOPORTE DEL MOTOR
0004	251774	PIÑÓN
0005	251780	COJINETE RADIAL
0006	251771	ANILLO ELÁSTICO DE
0007	251781	COJINETE RADIAL
0008	251775	BRIDA DE SOPORTE DEL MOTOR
0009	260855	MOTOR -120V 60HZ-
0010	251773	RUEDA CON EJE E
0011	098293	PASADOR 3 X 14
0012	095803	COJINETE
0013	251776	TAPA DEL MOLINO
0014	093171	ARANDELA GRUPILLA

0015	099457	ARANDELA
0016	099474	TORNILLO FIJACION
0017	093271	MOLIENDA RETEN
0018	093187	RETEN SEPARADOR
0019	095802	TURBINA
0020	095840	MUELA
0021	255032	TORNILLO 3 LOBULOS
0022	255033	TORNILLO AUTORROSCANTE GUARNICION
0023	095805	PORTAMUELA
0024	261094	REGULABLE REBAJADO ABRAZADERA PLANA
0025	096988	MUELLE
0026	099471	TORNILLO IZQUIERDO
0027	099472	GOMA
0028	099484	ANILLO DE AJUSTE
0029	255392	PROTECCION
0030	0V2520	TORNILLO 3 LOBULOS
0031	255032	TORNILLO
0032	259058	AUTORROSCADO 4X16 ARANDELA ONDULADA
0033	259422	



KORINTO PRIME - 120'



Pos.	Código	Descripción
0001	252441	GRUPO CAFE Z3000 VARIABLE+PERNO ESTRIBO,
0002	251101	MANIVELA CON PERNO
0003	098818	ANILLO DE CIERRE
0004	098569	BRIDA PARA MUELLE
0005	098689	MUELLE PREINFUSION
0006	098567	TAPA PARA MUELLE
0007	098691	GUIA PISTON
0008	098688	MUELLE RETORNO
0009	251756	CASQUILLO DE
0010	0V0782	EMPAQUÉTADURA OR
0011	251759	PISTÓN INFERIOR
0012	251757	EMPAQUETADURA OR
0013	251755	DE SILICÓN, FILTRO CAFÉ DIÁM. 42

0015	259503	TORNILLO M4X12 - INOXIDABLE-
0016	098693	TIRANTE BLOQUEO
0017	098574	LEVA ROTATORIA
0018	098692	RODILLO LEVA
0019	252491	MANIVELA GRUPO
0020	0V3889	TORNILLO M6X14
0021	092717	ANILLO DE CIERRE
0022	098565	BIELA MANDO PISTON
0023	098571	DESLIZADERA
0024	255031	TORNILLO AUTORROSCANTE
0025	252377	RAMPA CAFE' Z3000L -
0026	251761	RASCADOR DEL CAFÉ
0027	251087	RACOR RAPIDO 5x1/8" HEMBRA
0028	094611	GUARNICION OR 2018
0029	255649	PLATILLO PARA
0030	255584	REDUCCIÓN M/F 6-6
0031	251086	RACOR RAPIDO 6x1/8"
0032	251083	MUELLE DE RETORNO DEL PISTON
0033	094594	GUARNICION OR
0034	252771	CILINDRO SUPERIOR REVESTIDO CON ANILLO
0035	987948	PISTÓN SUPERIOR
0036	251764	CÁMARA VARIABLE REDUCCIÓN PARA
0037	251765	VÁSTAGO DEL PISTÓN
0038	298083	VASTAGO DEL EMBOLO SUPERIOR
0039	251760	CÁMARA DE INFUSIÓN AUMENTADA
0040	091287	ANILLO DE FIJACION
0041	098575	LEVA OSCILANTE
0042	252020	TIRANTE CON
0043	259399	MICRO CON
0044	0V0458	MOTORREDUCTOR
0045	098572	DESLIZADERA
0046	251868	TRANSPORTADOR POSOS DE CAFÉ
0047	251943	LEVA ROTACION
0048	251944	BLOQUEO LEVA
0049	987839	MUELLE DE RETORNO
0050	251926	CASQUILLO
0051	253297	VÁSTAGO DEL PISTON + REDUCCIÓN
0052	253502	VALVULA PISTON +
0053	253655	CASQUILLO
0054	252871	SOPORTE

0055 255034

0056 255028

11/06/2019

TORNILLO
AUTORROSCANTE
TORNILLO
AUTORROSCANTE

V 60HZ

V 60HZ

V 60HZ

V 60HZ

V 60HZ

V 60HZ

V 60HZ

V 60HZ

