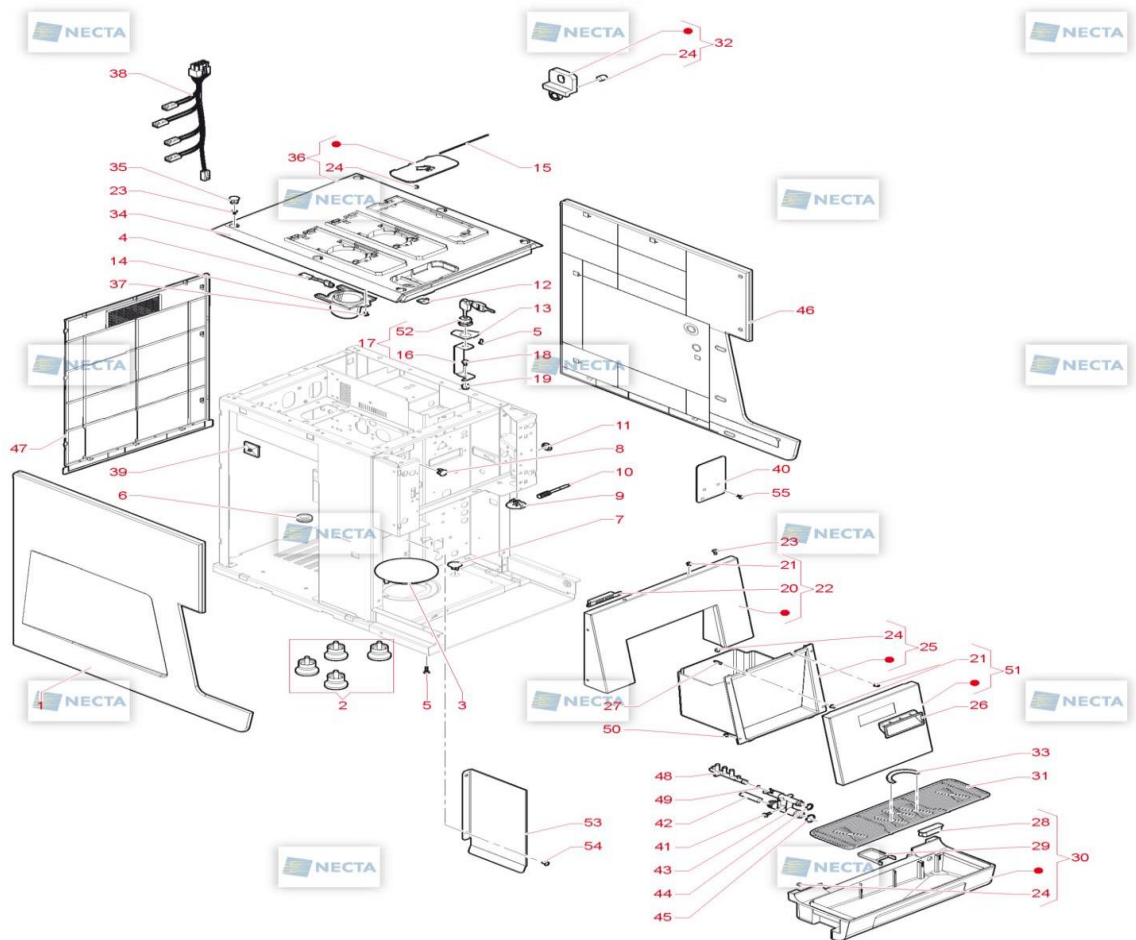


Pos.	Código	Descripción
0001	256254	BISAGRA DEL MUEBLE
0002	255029	TORNILLO M4X10
0003	098166	FIJACABLE
0004	0V2284	CUENTAIMPULSOS 24
0005	090021	PASACABLE 10.5MM
0006	256253	BISAGRA PUERTA
0007	258628	TORNILLO
0008	259375	AUTORROSCADO 4X15
0009	256256	CLIP DE FIJACIÓN
0010	255140	INSERTO ESAGONALE
0011	260462	CONJUNTO PUERTA -

0012	0V3126	IMAN
0013	261099	CONJUNTO TÁCTIL 7"
0014	260944	TAPÓN USB
0015	255034	TORNILLO
0016	255724	AUTORROSCANTE TORNILLO



KALEA - 220V



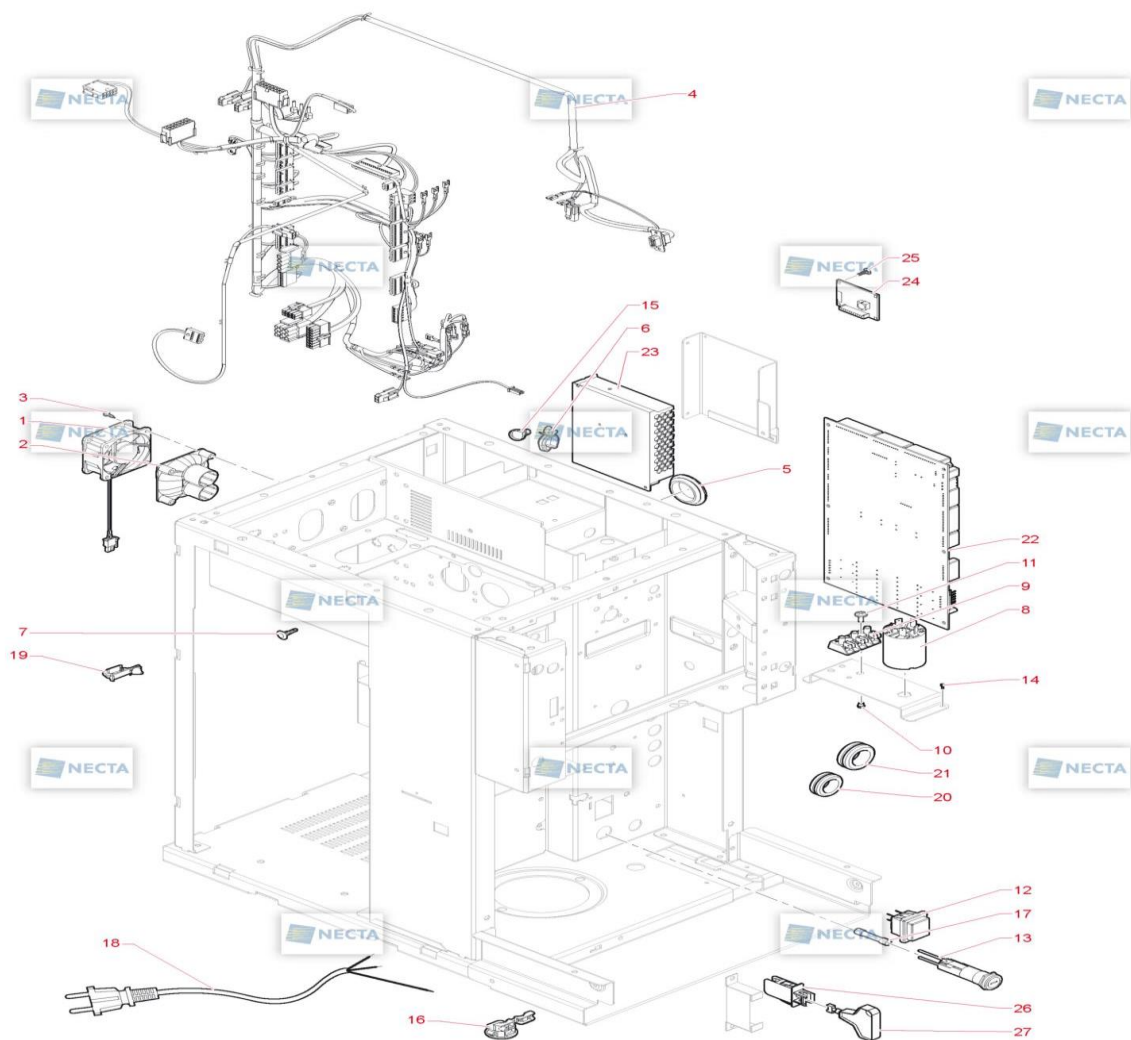
Pos.	Código	Descripción
0001	260457	COSTADO IZQUIERDO
0002	253290	KIT 4 PIES
0003	255267	TAPÓN
0004	251860	SENSOR
0005	255724	TORNILLO
0006	090020	PASACABLE DE 16 MM

0007	257546	TAPÓN D.24
0008	256163	TAPÓN -NEGRO-
0009	0V4199	TAPON
0010	256255	PERNO FIJ. CAMPANAS/PANEL
0011	260449	TAPON COSTADO
0012	256252	SUJECCIÓN REED PARA
0013	258617	CHAPA DE REFUERZO CERRADURA
0014	260452	INTERMEDIO CIELO - PERSIANA CA
0015	256257	PERNO BISAGRA VENTANILLA
0016	256381	BLOQUEO CERRADURA
0017	256373	CERRADURA MERONI CON BLOQUEO
0018	252501	TORNILLO CON
0019	091703	DADO M4
0020	253323	IMAN
0021	255140	INSERTO ESAGONALE
0022	261100	CONJUNTO COMPARTIMIENTO
0023	255029	TORNILLO M4X10
0024	0V3126	IMAN
0025	256289	BANDEJA PARA RESTOS SÓLIDOS
0026	0V3659	MANIJA
0027	252953	PERNO DE TOPE TAPA SUPERIOR
0028	256383	PROTECCIÓN SALPICADURAS
0029	256382	BANDEJA GOTEÓ
0030	260461	CONJUNTO BANDEJA LÍQUIDOS
0031	256259	REJILLA BANDEJA
0032	258849	CONJUNTO LLAVE IMÁN PUERTA
0033	255734	SEGURO TAZAS
0034	260460	CONJ. CIELO 2ES+1IN -BLANCO-
0035	260450	TAPÓN DE ROSCA CIELO MUEBLE-
0036	260463	VENTANILLA DESCAFEINADO -
0037	255034	TORNILLO AUTORROSCANTE
0038	256343	CABLEADO PARTE SUPERIOR KARISMA
0039	094989	FIJACION
0040	258818	COBERTURA MOTOR GRUPO ES.
0041	255027	TORNILLO AUTORROSCANTE
0042	259630	TUBO TRANSPARENTE D. 20X27 L.200 CM

0043	256300	DESSGÜE BANDEJA
0044	256294	JÚNTA LABIO DE068
0045	256295	JUNTA LABIO DE093
0046	260456	COSTADO DERECHO
0047	260458	RESPALDO MUEBLE
0048	256299	CONEXIÓN DESAGÜES
0049	251556	JUNTA OR 2037
0050	255028	TORNILLO
		AUTORROSCANTE
0051	256897	FRONTAL
		COMPARTIMIENTO
0052	252137	CERRADURA PUERTA
0053	261598	RAMPA PASTILLA CAFÉ
0054	255028	TORNILLO
		AUTORROSCANTE
0055	255036	TORNILLO
		AUTORROSCANTE



KALEA - 220'

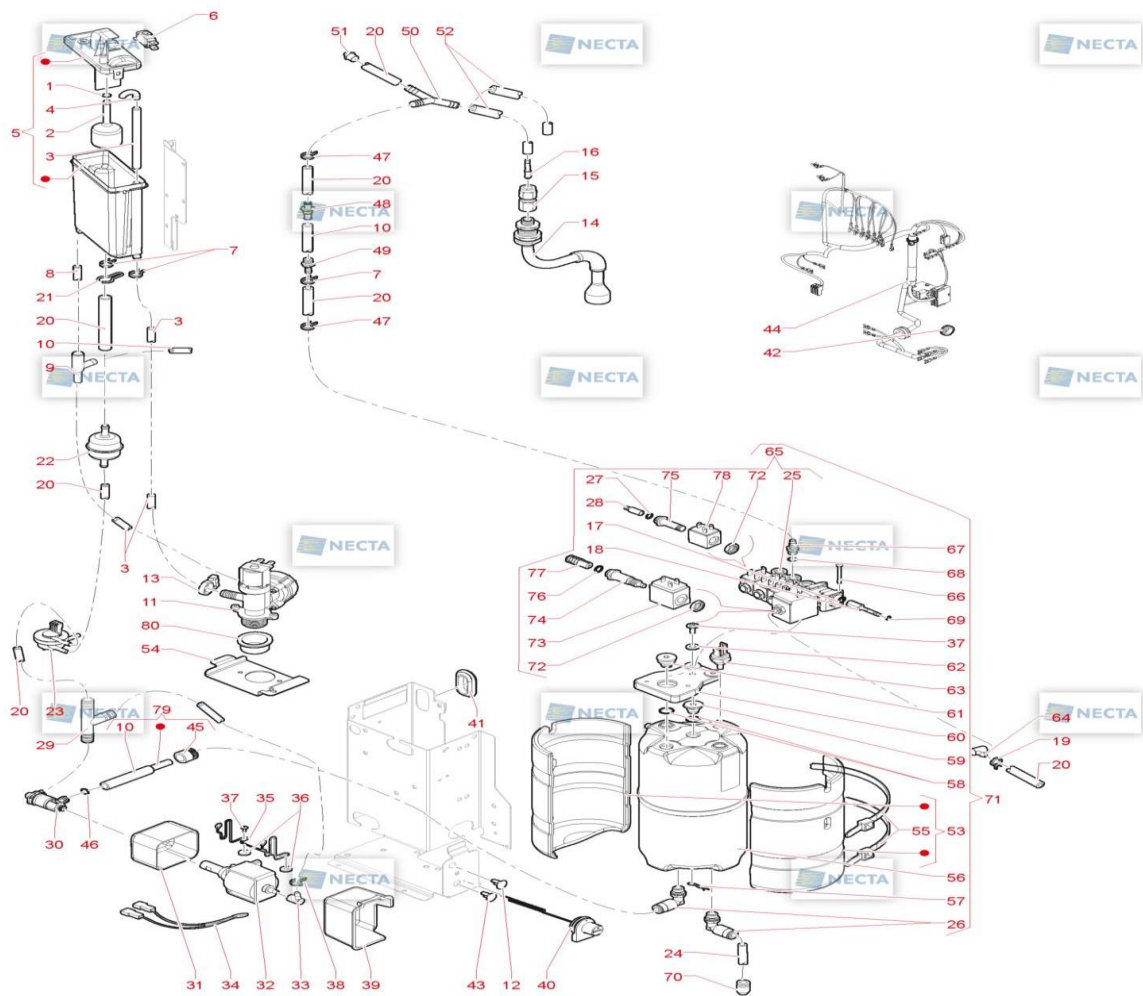


Pos.	Código	Descripción
0001	260024	VENTILADOR 12V - 5600REV/MIN-
0002	256306	BRIDA VENTILADOR
0003	260177	TORNILLO CCC-H FZ
0004	261097	CABLEADO GENERAL
0005	098600	PASACABLE D.28
0006	252968	SUJETACABLE
0007	097175	DISTANCIADOR
0008	0V3512	FILTRO DE RED
0009	251856	CAJA DE BORNES
0010	255140	INSERTO ESAGONALE
0011	36170303	TORNILLO TC CRUZ PH INOXIDABLEM4X16
0012	252180	INTERRUPTOR BIPOLAR LUMINOSO
0013	254852	PORTAFUSIBLE

0014	255028	TORNILLO AUTORROSCANTE
0015	090148	ABRAZADERA
0016	097851	FIJACABLE
0017	095636	FUSIBLE 15 A
0018	985506	CABLE DE ALIMENTACION 3X1.5 - FIJACABLE
0019	098166	
0020	0V2127	PASAPANEL D.10
0021	090021	PASACABLE 10.5MM
0022	261239	TARJETA
0023	261238	ALIMENTADOR
0024	261191	TARJETA PAGOS
0025	257543	SOPORTE TARJETA
0026	097796	INTERRUPTOR
0027	0V1654	LLAVE DE



KALEA - 220'



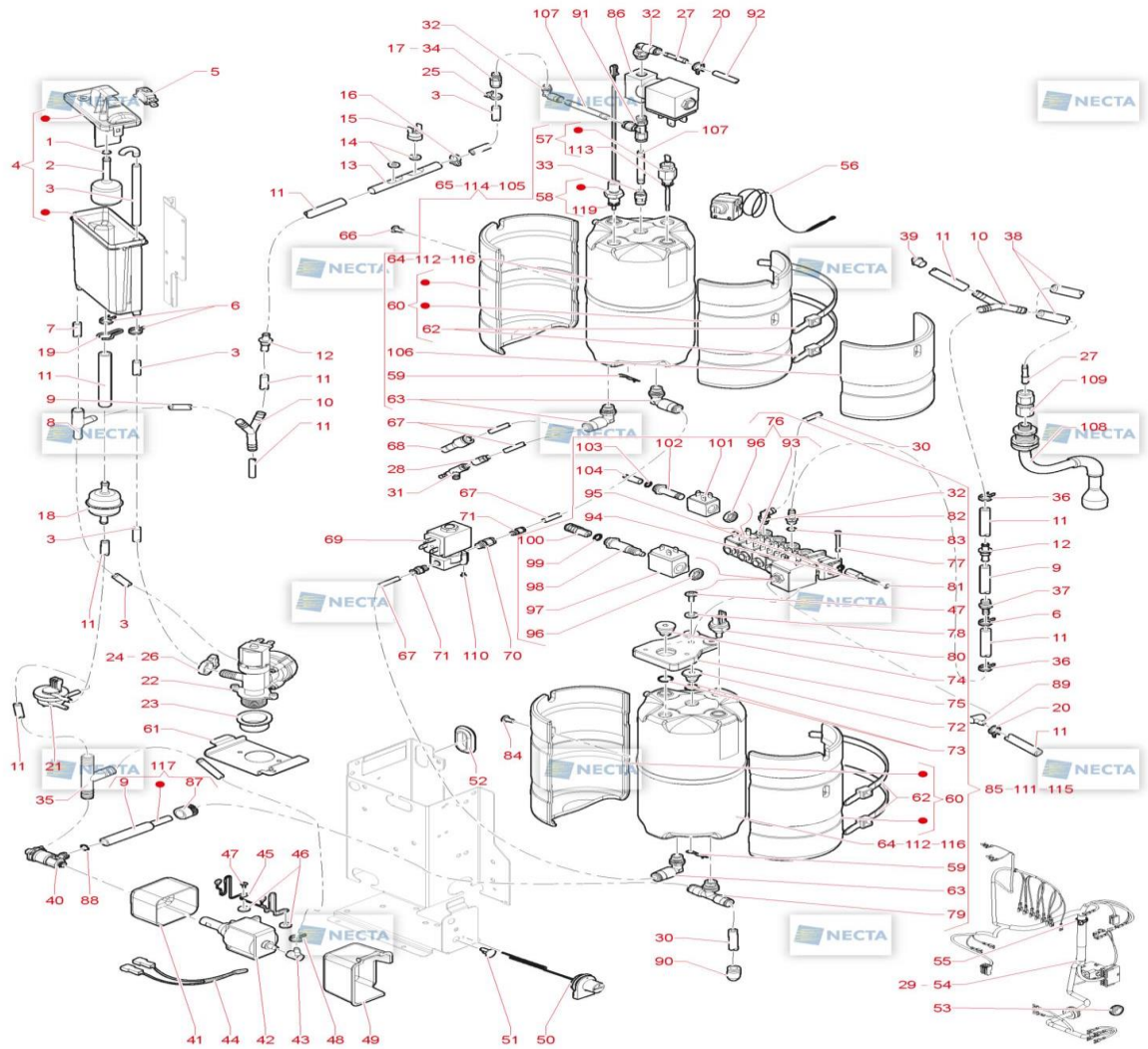
Pos.	Código	Descripción
0001	0V0782	EMPAQUETADURA OR
0002	259796	FLOTADOR AIR-BREAK
0003	097512	TUBO SILICONA 6 X 12 MARRON
0004	0V1749	RACOR DEL AGUA AIR-
0005	259777	CONJUNTO AIR-BREAK
0006	0V1141	MICROINTERRUPTOR
0007	097002	ABRAZADERA PARA
0008	097515	TUBO SILICONA 10 X 16 MARRON
0009	094185	CONDUCCION DE
0010	097685	TUBO SILICONA MARRON 7,5 X 12
0011	41535400	ELECTROVÁLVULA
0012	0V4199	ENTRADA AGUA TAPON
0013	39414014	LLAVE PARA TUBOS

0014	256369	LANZA AGUA
0015	257043	RACOR RECTO
0016	258914	HEMBRA CIL. 6-1/8 PORTAGOMA D.7
0017	257998	EMPALME RÁPIDO D.6 JUNTA OR 2037
0018	254333	BOQUILLA CALDERA
0019	258815	COLLAR ABRAZADERA
0020	097510	TUBO SILICONA 5 X 9
0021	092703	CIERRE TUBO
0022	097435	FILTRO AGUA
0023	258625	CONTADOR
0024	252658	VOLUMÉTRICO D.1.8 - TUBO TEFLON 3X6 (PARA METRO)
0025	260533	BASE CON ACOPLER
0026	256280	INOX 4EV.-PARA L GIRATORIO CON OR 6-1/8 CON TRATAMIENTO DE GUARNICION
0027	099059	TRATAMIENTO DE GUARNICION
0028	099058	NUCLEO
0029	094231	RACORD AT
0030	257729	CONJUNTO V.N.R.-BY
0031	256666	PASS -12BAR- CASCOS PARA BOMBA
0032	260224	BOMBA 230V50HZ - ESFERA CERÁMICA- UNION - L -
0033	252021	UNION - L -
0034	0V1301	PROTECTOR TERMICO 110 GRADO
0035	098697	SOPORTE DE BOMBA
0036	093091	AMORTIZADOR BOMBA
0037	255029	TORNILLO M4X10
0038	098166	FIJACABLE
0039	260453	CUBIERTA
0040	262026	TERMOSTATO CAPILAR
0041	098600	PASACABLE D.28
0042	090021	PASACABLE 10.5MM
0043	256163	TAPÓN -NEGRO-
0044	261098	CABLEADO REPISA
0045	260041	CALDERA EX RACOR TUBO Ø6X4
0046	260042	JUNTA TÓRICA
0047	094329	ABRAZADERA TUBO
0048	0V2058	CONEXION PARA AGUA
0049	252452	MENSULA UNION RECTA
0050	093963	CONDUCCION 'Y'
0052	254565	TUBO SILICONA AZUL
0053	261758	CONJUNTO AISLANTES DCHO E IZO

0054	261319	SOPORTE EV.
0055	258915	ABRAZADERA 39X5 CM
0056	259107	CONJUNTO ENSAMBLADO CLIP FIJACIÓN
0057	258827	JUNTA OR 2037-
0058	257077	TAPÓN -INOX-
0059	261357	CHAPA CONDUCTIVA
0060	255772	RACOR SALIDA
0061	261358	CALDERA -INOX- ARANDELA DENT. EXT 4.3 DIN 6798
0062	A-0136	SONDA TEMPERATURA
0063	255248	UNION - L - D.4,5
0064	253698	GRUPO 4EV. 2+2+2+3VÍAS 24V+1 AN7A-
0065	259925	TORNILLO M4X35
0066	260398	UNION PORTAGOMA 1/8' (LATON)
0067	095529	GUARNICION OR
0068	094594	GUARNICION OR 2018
0069	094611	TAPÓN HEMBRA6 SIN
0070	257049	CONJUNTO CALDERA 0.8L 2900W 4EV. TUERCA FIJACIÓN
0071	261366	BOBINA CAFÉ
0072	259402	CAMISA
0073	255571	ELECTROVALVULA TUBO EV.2 VÍAS SIN
0074	298093	ANILLO-VERS. 24 V- EMPAQUETADURA OR
0075	258874	NUCLEO ELECTROV. 3 VIAS-VITON
0076	298192	BOBINA SOLUBLES
0077	097472	CONJUNTO TUBO VNR
0078	257106	TAPON
0079	260043	
0080	099815	

EVCA
G R O U P

KALEA - 220'



Pos.	Código	Descripción
0001	0V0782	EMPAQUETADURA OR
0002	259796	FLOTADOR AIR-BREAK
0003	097512	TUBO SILICONA 6 X 12 MARRON
0004	259777	CONJUNTO AIR-BREAK
0005	0V1141	MICROINTERRUPTOR
0006	097002	ABRAZADERA PARA
0007	097515	TUBO SILICONA 10 X 16 MARRON
0008	094185	CONDUCCION DE
0009	097685	TUBO SILICONA MARRON 7.5 X 12
0010	093963	CONDUCCION 'Y'
0011	097510	TUBO SILICONA 5 X 9
0012	0V2058	CONEXION PARA AGUA
0013	099458	MENSULA TUBO PARA 2

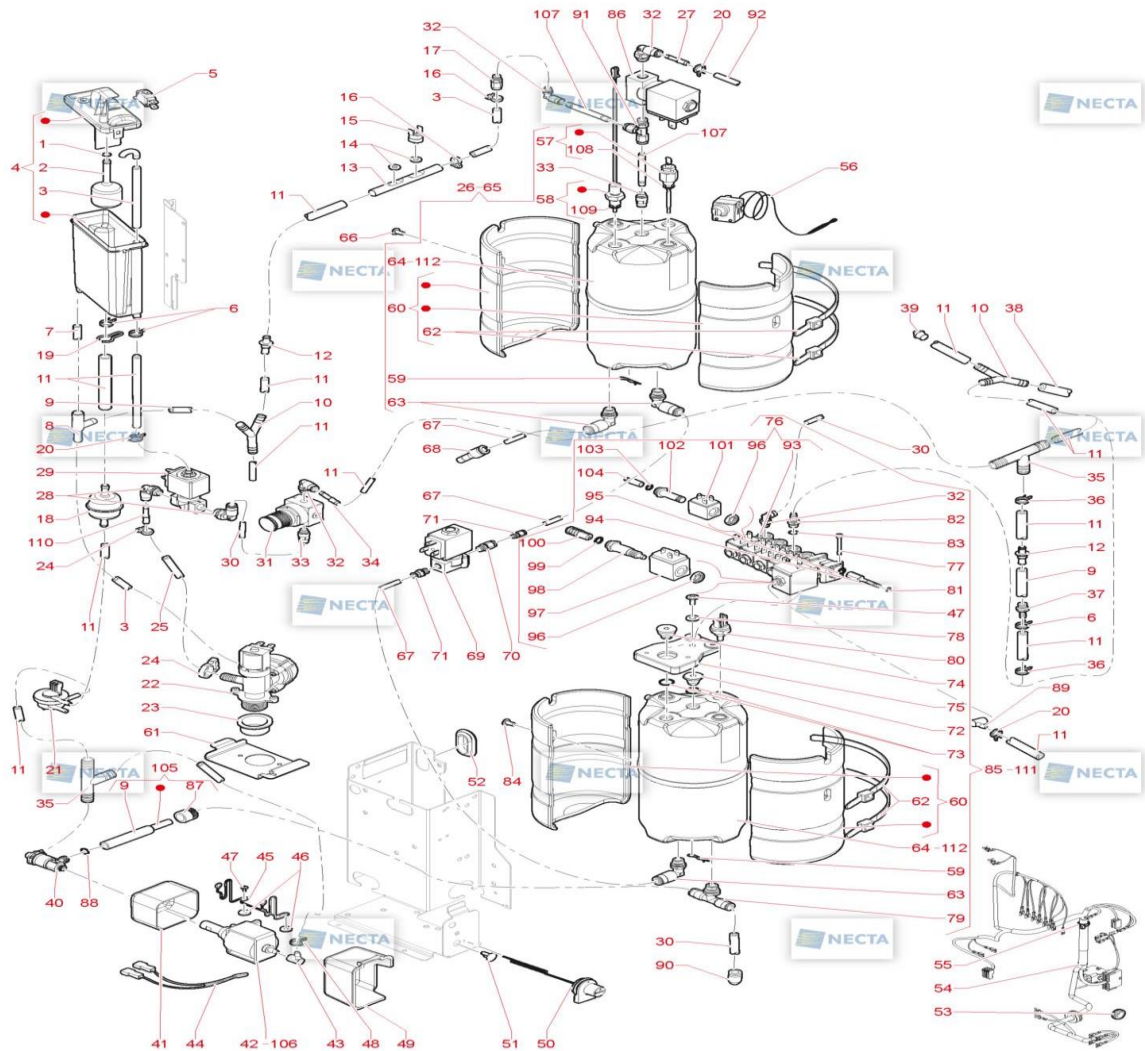
0014	094597	ARANDELA EN COBRE
0015	0V2129	TERMOSTATO 82 GR.
0016	256631	SUJECCIÓN TUBO SNP7
0017	258901	VÁLVULA DE
0018	097435	SEGURIDAD 6 BARES -
0019	092703	FILTRO AGUA
0020	258815	CIERRE TUBO
0021	258625	COLLAR ABRAZADERA
0022	41535400	CONTADOR
0023	099815	VOLUMÉTRICO D.1.8 -
0024	39414014	ELECTROVÁLVULA
0025	258648	ENTRADA AGUA
0026	258649	TAPON
0027	258914	LLAVE PARA TUBOS
0028	256279	ABRAZADERA
0029	261570	ABRAZADERA
0030	252658	PORTAGOMA D.7
0031	260562	EMPALME RÁPIDO D.6
0032	256280	DERECHO HEMBRA 4
0033	257047	CON TRATAMIENTO DE
0034	260565	FINITIMACIÓN DE
0035	094231	CABLEADO REPISA
0036	094329	CALDERA EX+VAPOR
0037	252452	TUBO TEFLON 3X6
0038	254565	(PARA METRO)
0039	258779	REGULADOR DE FLUJO
0040	257729	L GIRATORIO CON OR
0041	256666	6-1/8 CON
0042	260224	TRATAMIENTO DE
0043	252021	RACOR RECTO CIL. 6-
0044	0V1301	VÁLVULA SEGURIDAD-
0045	098697	RACORD AT
0046	093091	ABRAZADERA TUBO
0047	255029	UNION RECTA
0048	098166	TUBO SILICONA AZUL
0049	260453	VÁLVULA SIN
0050	262026	CONJUNTO V.N.R.-BY
0051	0V4199	PASS -12BAR-
0052	098600	CASCOS PARA BOMBA
		BOMBA 230V50HZ -
		ESFERA CERÁMICA-
		UNION - L -
		PROTECTOR TERMICO
		110 GRADO
		SOPORTE DE BOMBA
		AMORTIZADOR BOMBA
		TORNILLO M4X10
		FIJACABLE
		CUBIERTA
		TERMOSTATO CAPILAR
		TAPON
		PASACABLE D.28

0053	090021	PASACABLE 10.5MM
0054	261120	CABLEADO REPISA
0055	090148	CALDERA ES.+VAP. ABRAZADERA
0056	257593	TERMOSTATO CAMPINI
0057	256368	CONJUNTO SONDA DE NIVEL 1/8GAS
0058	258892	CONJUNTO SONDA
0059	258827	CLIP FIJACIÓN
0060	261758	CONJUNTO AISLANTES
0061	261319	DCHO E IZO SOPORTE EV.
0062	258915	ABRAZADERA 39X5 CM
0063	256273	L GIRATORIO CON OR 4-1/8 CON TRATAMIENTO DE CONJUNTO
0064	259107	ENSAMBLADO CONJUNTO CALDERA
0065	261123	VAPOR 2900W
0066	255551	"TORNILLO CILÍNDRICO CON TUBO TEFLON 1 X 4
0067	092068	TAPÓN HEMBRA D.4
0068	256559	CON TRATAMIENTO DE FIJACIÓN DE EV. 2 VÍAS 24V -TUBO
0069	258764	VALVULA NO
0070	099101	DERECHO CON OR 4
0071	256274	CON TRATAMIENTO DE FIJACIÓN DE TAPÓN -INOX-
0072	261357	JUNTA OR 2037-
0073	257077	RACOR SALIDA
0074	261358	CALDERA -INOX- CHAPA CONDUCTIVA
0075	255772	GRUPO 5EV. 2+2+2+2+3VÍAS 24V+1 AN7A-
0076	259928	TORNILLO M4X35
0077	260398	ARANDELA DENT. EXT 4.3 DIN 6798
0078	A-0136	RACOR T GIRATORIO CON OR 6-1/8SIN
0079	258887	SONDA TEMPERATURA
0080	255248	GUARNICION OR 2018
0081	094611	UNION PORTAGOMA 1/8' (LATON)
0082	095529	GUARNICION OR
0083	094594	TORNILLO (CABEZA CILÍNDRICA CON HEXÁGONO INTERIOR)
0084	259680	CONJUNTO CALDERA EXPRESO 2900W
0085	261369	ELECTROVALVULA
0086	257045	

0087	260041	RACOR TUBO Ø6X4
0088	260042	JUNTA TÓRICA
0089	253698	UNION - L - D.4,5
0090	257049	TAPÓN HEMBRA6 SIN
0091	257048	RACOR T.CIL. SIN PLOMO VAP. 8442 6 TUBO 4X8
0092	253714	
0093	260534	BASE CON ACOPLER INOX 5EV.-PARA BOQUILLA CALDERA
0094	254333	
0095	257998	JUNTA OR 2037
0096	259402	TUERCA FIJACIÓN
0097	255571	BOBINA CAFÉ
0098	298093	CAMISA ELECTROVALVULA EMPAQUETADURA OR
0099	298192	
0100	097472	NUCLEO ELECTROV. 3 VIAS-VITON
0101	257106	BOBINA SOLUBLES
0102	258874	TUBO EV.2 VÍAS SIN ANILLO-VERS. 24 V- GUARNICION
0103	099059	
0104	099058	NUCLEO
0105	261572	CONJUNTO CALDERA VAPOR 2500W
0106	260563	ENVOLTORIO AISLANTE-ALTURA ALARGADOR RÁPIDO
0107	261119	
0108	256369	LANZA AGUA
0109	257043	RACOR RECTO HEMBRA CIL. 6-1/8 TORNILLO 3X8
0110	987628	
0111	261370	CONJUNTO CALDERA EXPRESO 2000W- CONJUNTO CALDERA 2000W-230V - JUNTA OR2037
0112	261298	
0113	261223	
0114	261300	CONJUNTO CALDERA VAPOR 2000W - CONJUNTO CALDERA EX. 2500W
0115	261571	
0116	256366	CONJUNTO CALDERA 2500W - 230V
0117	260043	CONJUNTO TUBO VNR
0118	257077	JUNTA OR 2037-

EVCA
GROUP

KALEA - 220'



Pos.	Código	Descripción
0001	0V0782	EMPAQUETADURA OR
0002	259796	FLOTADOR AIR-BREAK
0003	097512	TUBO SILICONA 6 X 12 MARRON
0004	259777	CONJUNTO AIR-BREAK
0005	0V1141	MICROINTERRUPTOR
0006	097002	ABRAZADERA PARA
0007	097515	TUBO SILICONA 10 X 16 MARRON
0008	094185	CONDUCCION DE
0009	097685	TUBO SILICONA MARRON 7.5 X 12
0010	093963	CONDUCCION 'Y'
0011	097510	TUBO SILICONA 5 X 9
0012	0V2058	CONEXION PARA AGUA
0013	099458	MENSULA TUBO PARA 2

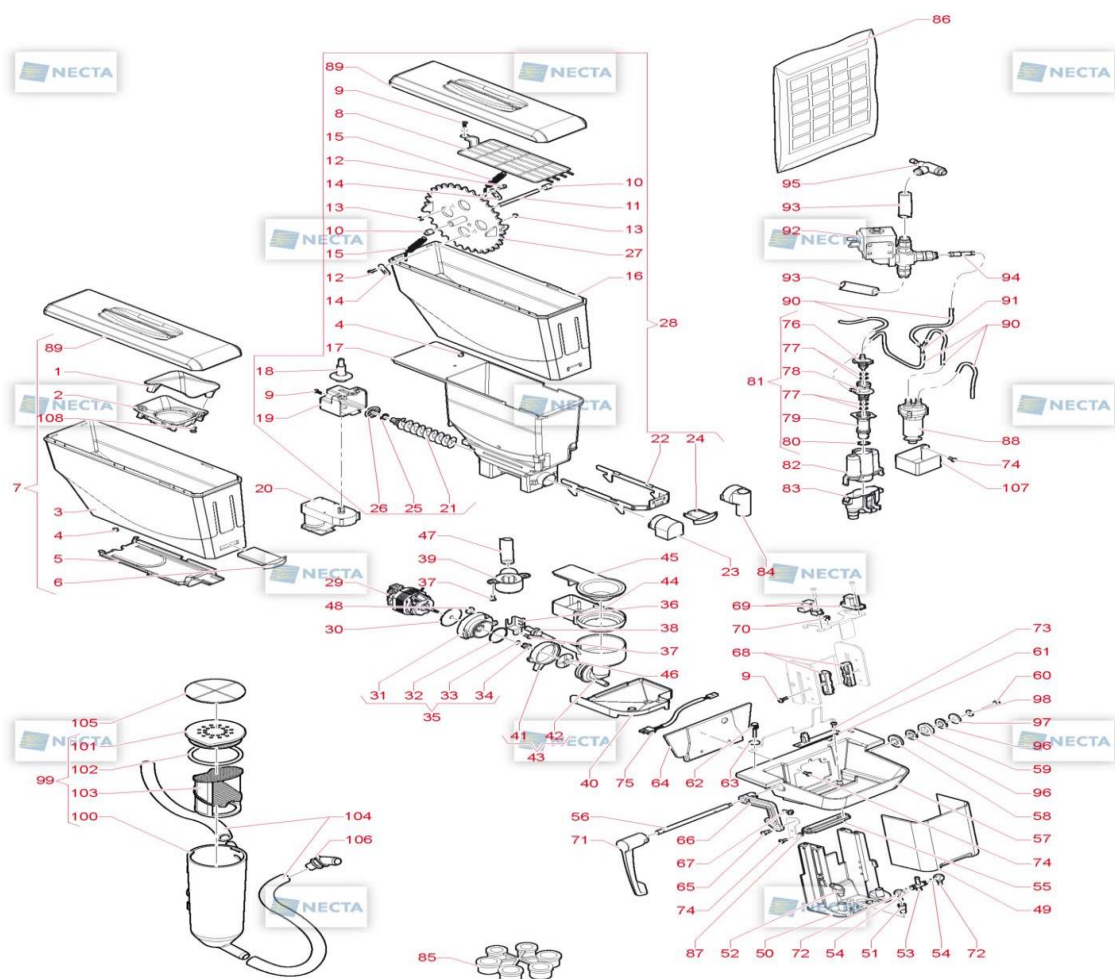
0014	094597	ARANDELA EN COBRE
0015	0V2129	TERMOSTATO 82 GR.
0016	256631	SUJECIÓN TUBO SNP7
0017	258901	VÁLVULA DE
0018	097435	SEGURIDAD 6 BARES -
0019	092703	FILTRO AGUA
0020	258815	CIERRE TUBO
0021	258625	COLLAR ABRAZADERA
0022	41535400	CONTADOR
0023	099815	VOLUMÉTRICO D.1.8 -
0024	A-0858	ELECTROVÁLVULA
0025	256250	ENTRADA AGUA
0026	261300	TAPON
0027	258914	LLAVE PARA TUBOS
0028	259271	TUBO SILICONA
0029	260000	ARMADO FG9.5/3.7
0030	252658	CONJUNTO CALDERA
0031	261639	VAPOR 2000W -
0032	256280	PORTAGOMA D.7
0033	257047	EMPALME RÁPIDO D.6
0034	259998	RACOR L GIRATORIO
0035	094231	CON JUNTA TÓRICA 6-
0036	094329	EV. 3 VÍAS 24V -
0037	252452	TUBO TEFLON 3X6
0038	254565	(PARA METRO)
0039	258779	REDUCTOR DE
0040	257729	PRESIÓN 0.8BAR -
0041	256666	L GIRATORIO CON OR
0042	260224	6-1/8 CON
0043	252021	TRATAMIENTO DE
0044	0V1301	RACOR RECTO CIL. 6-
0045	098697	PORTAGOMA D.7
0046	093091	RACORD AT
0047	255029	ABRAZADERA TUBO
0048	098166	UNION RECTA
0049	260453	TUBO SILICONA AZUL
0050	262026	VÁLVULA SIN
0051	0V4199	CONJUNTO V.N.R.-BY
		PASS -12BAR-
		CASCOS PARA BOMBA
		BOMBA 230V50HZ -
		ESFERA CERÁMICA-
		UNION - L -
		PROTECTOR TERMICO
		110 GRADO
		SOPORTE DE BOMBA
		AMORTIZADOR BOMBA
		TORNILLO M4X10
		FIJACABLE
		CUBIERTA
		TERMOSTATO CAPILAR
		TAPON

0052	098600	PASACABLE D.28
0053	090021	PASACABLE 10.5MM
0054	261120	CABLEADO REPISA CALDERA ES.+VAP.
0055	090148	ABRAZADERA
0056	257593	TERMOSTATO CAMPINI
0057	256368	CONJUNTO SONDA DE NIVEL 1/8GAS
0058	258892	CONJUNTO SONDA
0059	258827	CLIP FIJACIÓN
0060	261758	CONJUNTO AISLANTES DCHO E IZO
0061	261319	SOPORTE EV.
0062	258915	ABRAZADERA 39X5 CM
0063	256273	L GIRATORIO CON OR 4-1/8 CON TRATAMIENTO DE CONJUNTO
0064	259107	ENSAMBLADO
0065	261123	CONJUNTO CALDERA VAPOR 2900W
0066	255551	"TORNILLO CILÍNDRICO CON TUBO TEFLON 1 X 4
0067	092068	TAPÓN HEMBRA D.4
0068	256559	CON TRATAMIENTO DE FIJACIÓN DE EV. 2 VÍAS 24V -TUBO
0069	258764	VALVULA NO
0070	099101	DERECHO CON OR 4
0071	256274	CON TRATAMIENTO DE FIJACIÓN DE TAPÓN -INOX-
0072	261357	JUNTA OR 2037-
0073	257077	RACOR SALIDA
0074	261358	CALDERA -INOX- CHAPA CONDUCTIVA
0075	255772	GRUPO 5EV. 2+2+2+2+3VÍAS 24V+1 AN7A-
0076	259928	TORNILLO M4X35
0077	260398	ARANDELA DENT. EXT 4.3 DIN 6798
0078	A-0136	RACOR T GIRATORIO CON OR 6-1/8SIN
0079	258887	SONDA TEMPERATURA
0080	255248	GUARNICION OR 2018
0081	094611	UNION PORTAGOMA 1/8' (LATON)
0082	095529	GUARNICION OR
0083	094594	TORNILLO (CABEZA CILÍNDRICA CON HEXÁGONO INTERIOR)
0084	259680	CONJUNTO CALDERA EXPRESO 2900W
0085	261369	

0086	257045	ELECTROVÁLVULA
0087	260041	RACOR TUBO Ø6X4
0088	260042	JUNTA TÓRICA
0089	254429	UNION - L - D. 4.5
0090	257049	TAPÓN HEMBRA6 SIN
0091	257048	RACOR T.CIL. SIN PLOMO VAP. 8442 6 TUBO 4X8
0092	253714	
0093	260534	BASE CON ACOPLER INOX 5EV.-PARA BOQUILLA CALDERA
0094	254333	
0095	257998	JUNTA OR 2037
0096	259402	TUERCA FIJACIÓN
0097	255571	BOBINA CAFÉ
0098	298093	CAMISA
0099	298192	ELECTROVALVULA EMPAQUETADURA OR
0100	097472	NUCLEO ELECTROV. 3 VIAS-VITON
0101	257106	BOBINA SOLUBLES
0102	258874	TUBO EV.2 VÍAS SIN ANILLO-VERS. 24 V- GUARNICION
0103	099059	
0104	099058	NUCLEO
0105	260043	CONJUNTO TUBO VNR
0106	257113	BOMBA EP5 GW 220V
0107	261119	ALARGADOR RÁPIDO
0108	261223	JUNTA OR2037
0109	257077	JUNTA OR 2037-
0110	262024	PORTACAUCHO D.10 ACOPLE RÁPIDO D.6 CONJUNTO CALDERA
0111	261370	EXPRESO 2000W- CONJUNTO CALDERA
0112	261298	2000W-230V -

EVCA
G R O U P

KALEA - 220V



Pos.	Código	Descripción
0001	256292	PROTECCIÓN
0002	256291	FONDO CAMPANA
0003	256148	CUERPO CAMPANA
0004	0V3126	IMÁN
0005	256302	COMPUERTA CAFFE
0006	256301	PALANCA MOVIMIENTO
0007	260464	CONJ. CAMPANA CAFÉ
0008	256258	PROTECCIÓN
0009	255034	CAMPANA SOLUBLES TORNILLO
0010	252681	AUTORROSCANTE DISTANCIADOR
0011	256304	PERNO PARA RUEDA
0012	255551	"TORNILLO CILÍNDRICO CON
0013	09181004	TUERCA M4

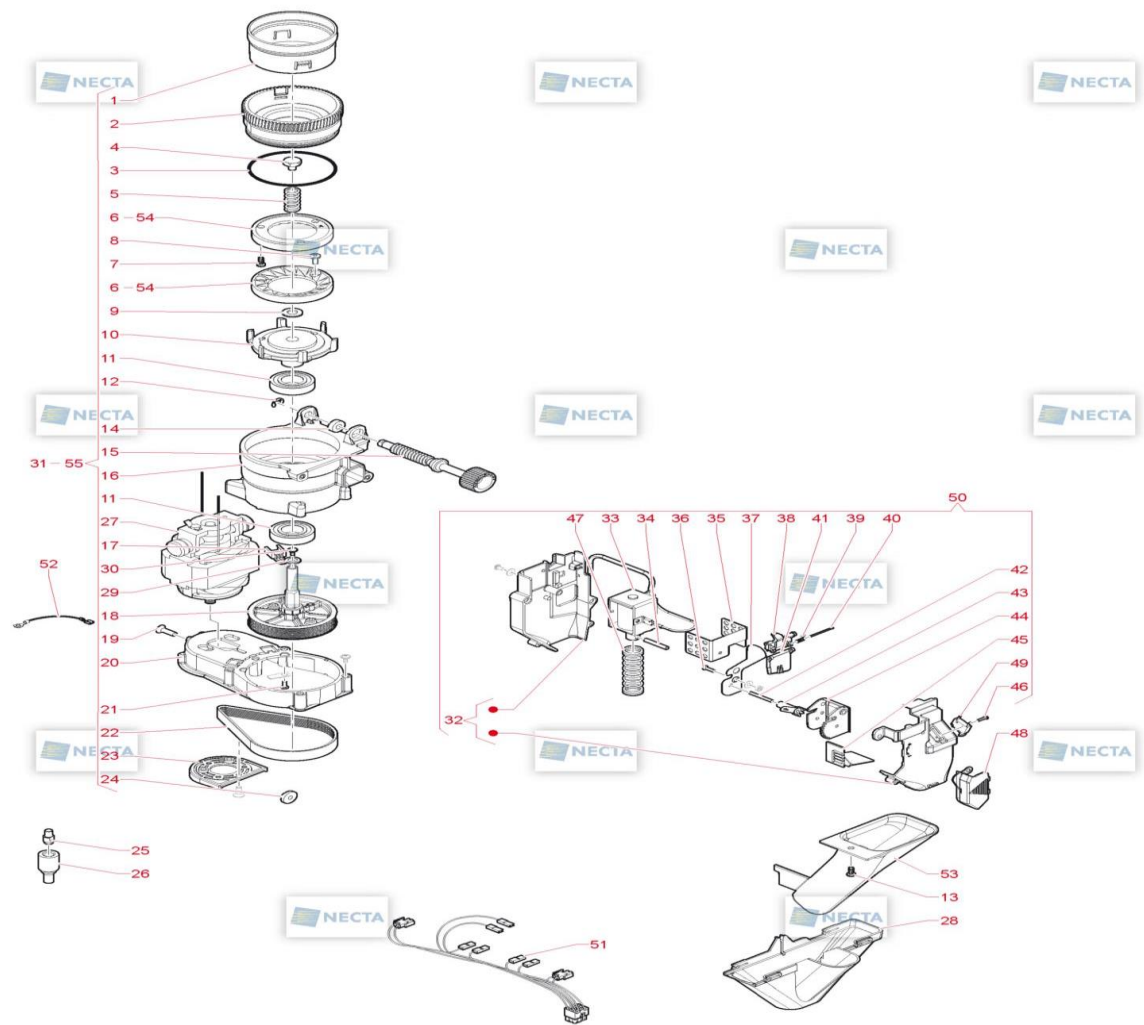
0014	259892	PLACA FIJACIÓN
0015	256261	MUELLE BATIDOR
0016	256150	CUERPO CAMPANA
0017	256293	INTERNO CAMPANA
0018	0V2527	PINON
0019	256307	SOPORTE PIÑÓN
0020	256355	CAMPANA SOL. MOTODOSIFICADOR
0021	0V2523	POLVOS 24V SIN FIN CORTA
0022	257234	BLOQUE CAMPANA
0023	096868	ABERTURA DERECHO
0024	256303	CUADRADA PALANCA BLOQUEO
0025	252662	CAMP.SOLUBLES GUARNICION OR 109-
0026	0V2525	ENGRANAJE
0027	095936	RUEDA DENTADA
0028	260465	CONJ.CAMPANA
0029	098808	MOTOAGITADOR
0030	099889	DISCO ROTACION
0031	258618	MOTOAGI. 220 V BRIDA MIXER
0032	0V0776	EMPAQUETADURA OR
0033	0V0775	EMPAQUETADURA OR
0034	097917	GUARNICION PROTECCION MOTOR-
0035	251869	BRIDA MIXER
0036	252931	SOPORTE BOQUILLAS
0037	255493	TORNILLO M4X10
0038	251852	TOBERA MIXER DIÁM.
0039	256305	BRIDA TUBO
0040	256290	BANDEJA MIXER
0041	298003	ANILLO BLOQUEO
0042	251769	TRANSPORTADOR
0043	251874	TRANSPORTADOR
0044	256325	CAJÓN ASPIRACIÓN
0045	251767	COBERTURA CAJÓN DE ASPIRACIÓN
0046	252729	VENTOLINA PARA MIXER -AZUL-
0047	259848	TUBO CORRUGADO
0048	259422	17X21.2 -NEGRO-
0049	260796	ARANDELA ONDULADA
0050	256312	CUBIERTA BOQUILLAS MÓVILES
0051	256262	SOPORTE BOQUILLAS MÓVILES-2 ES-
0052	255117	BOQUILLA CAFÉ
0053	256315	TOBERA SOLUBLES DESVIADOR BOQUILLA

0054	094611	GUARNICION OR 2018
0055	256335	CRISTAL PARA LED
0056	256267	PERNO MANDO
0057	260459	BOQUILLAS MÓVILES MARCO BOQUILLAS
0058	256297	DÍSCO FRICCIÓN
0059	298064	AMORTIZADOR ARBOL
0060	986614	TUERCA M5X0,8
0061	256352	TARJETA LED
0062	253303	BOQUILLAS NEW CERRILLO M4X35
0063	093716	ARANDELA PARA
0064	260468	SEPARADOR
0065	261096	PERNO
0066	260805	ACCIONAMIENTO PALANCA INTERNA
0067	36170303	BOQUILLAS MÓVILES TORNILLO TC CRUZ PH INOXIDABLEM4X16
0068	256319	PATÍN BOQUILLAS
0069	260806	PROLONGACIÓN SOPORTE
0070	255140	INSERTO ESAGONALE
0071	256802	PALANCA BOQUILLAS
0072	256314	BOQUILLA CAFÉ
0073	255724	TORNILLO
0074	255029	TORNILLO M4X10
0075	256344	CABL PROLONGACIÓN LED COMPARTIMENTO
0076	257366	BOQUILLA VAPOR
0077	257998	JUNTA OR 2037
0078	261178	BOQUILLA AIRE LECHE
0079	257368	BOQUILLA INTERNA
0080	257999	JUNTA OR 117
0081	261177	CONJUNTO
0082	256318	TAPA BANDEJA
0083	261515	CUBETA
0084	098939	CAPUCHINADOR ABERTURA DERECHO
0085	257151	REDONDA TAPONES BOQUILLAS
0086	097502	GRUPO TARJETAS
0087	091703	PARA CONTEN. DADO M4
0088	260656	BOMBA
0089	261246	TAPA CAMPANA CAFE
0090	253714	TUBO 4X8
0091	093963	CONDUCCION 'Y'
0092	261121	EV. 3VÍAS 8W 24V
0093	252658	TUBO TEFLON 3X6 (PARA METRO)

0094	258914	PORTAGOMA D.7
0095	261263	EMPALME RÁPIDO D.6
0096	261259	GRIFO REGULAC. AIRE
0097	096988	ARANDELA 9X24
0098	259223	ABRAZADERA PLANA
0099	256702	ARANELA DENTADA
0100	256720	CONJUNTO DIFUSOR
0101	256721	Z4000 ES/FB
0102	251757	CUERPO DIFUSOR
0103	259624	Z4000 ES/FB
0104	254565	TAPA DIFUSOR
0105	259435	EMPAQUETADURA OR
0106	260455	DE SILICÓN
0107	261860	SEMILABERINTO PARA
0108	261153	DIFUSOR
		TUBO SILICONA AZUL
		TAPÓN PARA DIFUSOR
		BOQUILLA INCLINADA
		FRESH BREW
		SOPORTE BOMBA
		TORNILLO M4X20

EVCA
G R O U P

KALEA - 220'



Pos.	Código	Descripción
0001	259801	INTERFAZ MOLINILLO
0002	259800	PORTAMUELA SUPERIOR REBAJADO GUARNICION
0003	095805	TORNILLO IZQUIERDO
0004	099472	MUELLE
0005	099471	MUELA-16 DIENTES
0006	254469	ROMPEDORES- TORNILLO
0007	255033	AUTORROSCANTE TORNILLO 3 LOBULOS
0008	255032	ABRAZADERA PLANA
0009	096988	RUEDA DE PALETAS
0010	298145	PORTAMUELA COJINETE
0011	298155	ARANDELA GRUPILLA
0012	093171	TORNILLO M4X14
0013	255937	

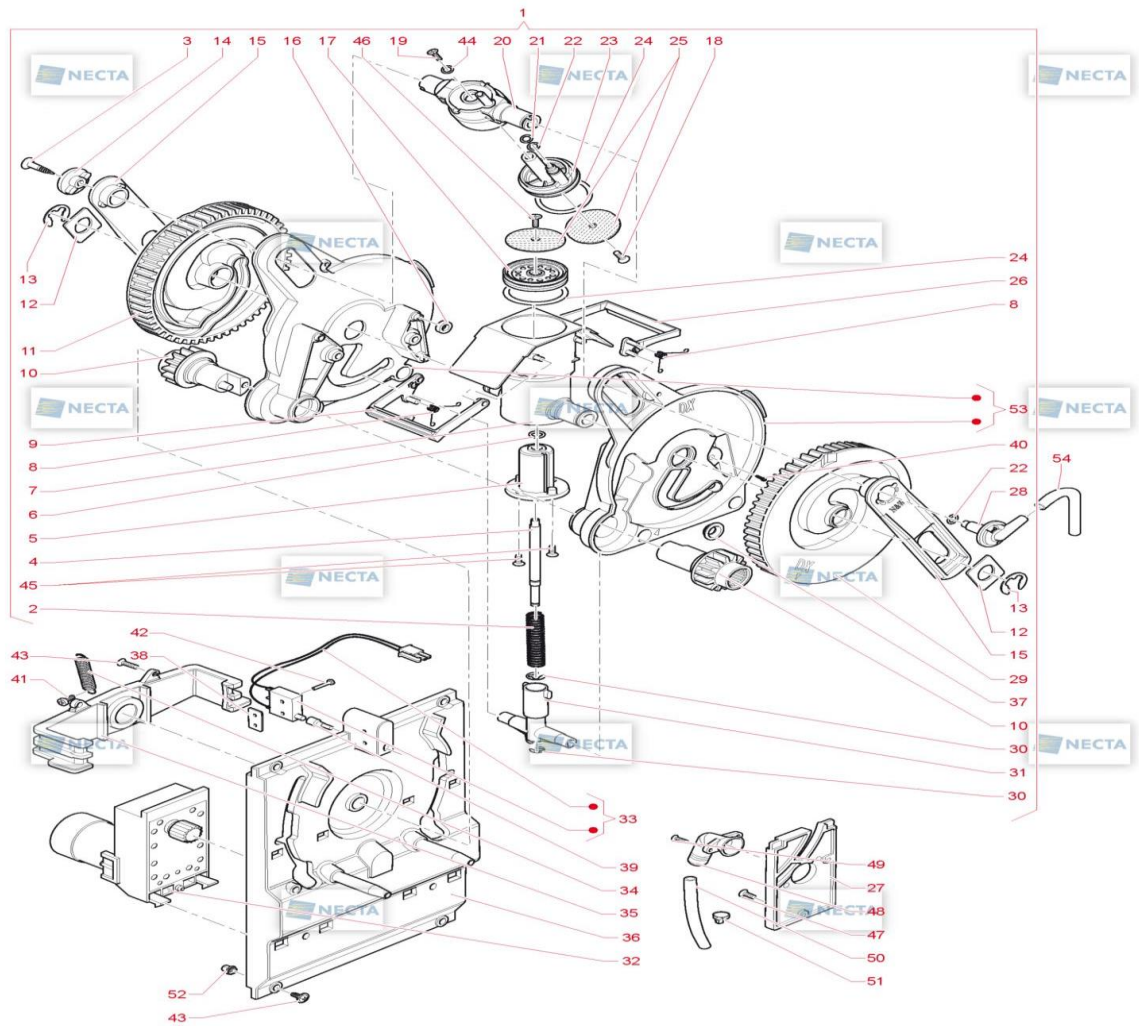
0014	099457	ARANDELA
0015	099474	TORNILLO FIJACION
0016	298168	MOLIENDA TAPA 2 MOLINO -2
0017	251778	TARJETA CON SENSOR
0018	298151	CONJUNTO POLEA
0019	298143	TORNILLO M5X16
0020	298147	CAJA REDUCTOR
0021	987628	TORNILLO 3X8
0022	298152	CORREA
0023	298144	CORREDERA CORREA
0024	259751	CASQUILLO BLOQUEO
0025	258805	REPISA MOLINILLOS PERNO PARA DOBLE MOLINILLO
0026	099484	GOMA
0027	259657	MOTOR MOLINILLO DE CORREA-CONECTOR- TRANSPORTADOR
0028	260454	
0029	255491	ARANDELA PLANA
0030	257058	TORNILLO TSPC-H
0031	260803	CONJUNTO MOLINILLO- REGULACIÓNMANUAL- CUERPO DOSADOR
0032	251128	
0033	259664	ELECTROIMÁN DOSIFICADOR- PASADOR CONICO
0034	093832	
0035	258958	COBERTURA
0036	255047	TORNILLO M3X10 -
0037	253632	PLACA PARA
0038	253639	SOPORTE ACTUADOR DOSADOR MUELLE ACTUADOR
0039	253634	
0040	253635	PERNO ACTUADOR DE
0041	253638	ACTUADOR DE MICROINTERRUPTOR PERNO PARA LEVA
0042	098822	
0043	253637	LEVA PARA ARAN.
0044	253636	PORTILLO
0045	098643	ARANDELA DE GRADUACION CAFE'
0046	256073	TORNILLO
0047	098696	AUTORROSCADO MUELLE ELECTROIMAN DOSIFICADOR
0048	254834	TAPA LATERAL
0049	259660	MICRO -CONECTOR-
0050	261095	CONJUNTO DOSIFICADOR
0051	259662	CABLEADO MOLINILLO- CONECTOR-
0052	257157	CABL.TIERRA REPISA MOLINILLO

0053 256321
 0054 261934
 0055 260477

RAMPA
 MOLINILLO FRESH
 CONJUNTO MOLINILLO
 FRESH BREW--



KALEA - 220V



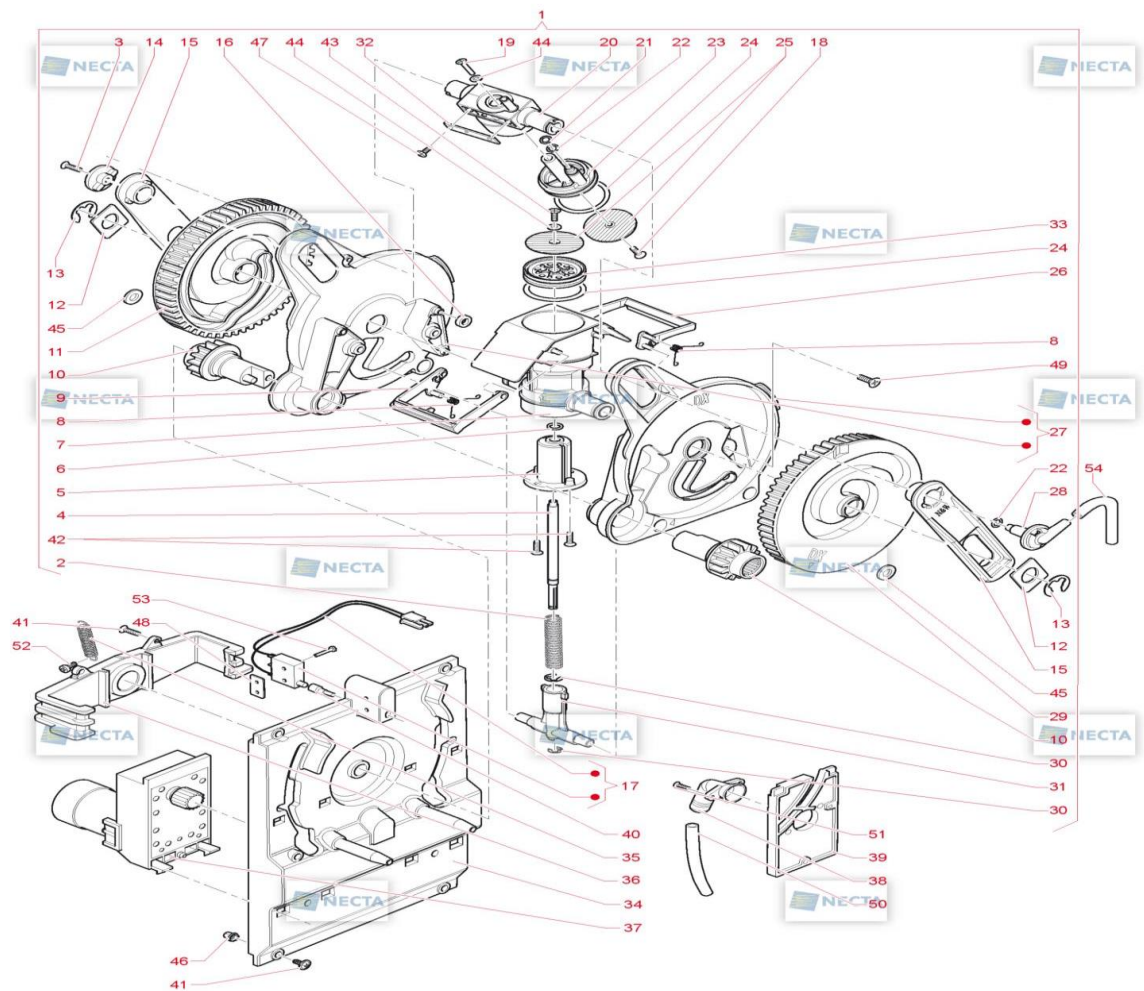
Pos.	Código	Descripción
0001	255081	GRUPO Z4000
0002	098688	MUELLE RETORNO
0003	255031	TORNILLO AUTORROSCANTE
0004	255082	VASTAGO DEL EMBOLO MEDIUM
0005	254669	TAPA D.46
0006	0V0782	EMPAQUETADURA OR
0007	254668	CAMARA DE INFUSION

0008	254328	MUELLE
0009	254677	ARRASTADOR
0010	254673	SUPERIOR D.46 PINON D.46
0011	254675	MANIVELA IZQUIERDA
0012	254654	PATÍN GUIA
0013	096569	ANILLO DETENCION
0014	254655	LLAVES PISTON
0015	254665	BIELA D.46
0016	099457	ARANDELA
0017	255083	PISTÓN INFERIOR
0018	259503	TORNILLO M4X12 -
0019	256493	INOXIDABLE- TORNILLO
0020	254671	AUTORROSCADO 4X20 CRUCERO PISTÓN
0021	254650	SUPERIOR D.46
0022	094611	GUARNICION 1,9X2,4
0023	254672	GUARNICION OR 2018
0024	251757	PISTÓN SUPERIOR
0025	251755	EMPAQUETADURA OR DE SILICÓN
0026	254676	FILTRO CAFÉ DIÁM. 42
0027	256410	ARRASTADOR
0028	254795	REFUERZO CHAPA GRUPO+ASPIRACIÓN BOQUILLA DE
0029	254674	SUMINISTRO CAFE MANIVELA DERECHA
0030	098818	ANILLO DE CIERRE
0031	254670	GUIA VASTAGO DEL
0032	254552	EMBOLO D.46
0033	298173	MOTORREDUCTOR 24V
0034	253220	MICRO Y CABLEADO
0035	254805	MUELLE LEVA
0036	256326	ENGANCHE DE GRUPO Z4000 D.46
0037	254667	CHAPA Z4000 NE
0038	30448800	ANILLO RETENCIÓN
0039	255084	PLACA FIJACIÓN
0040	256198	PERNO REENVIO
0041	987628	TORNILLO AF MP TCBC- H-TZ 4.5X12
0042	09004002	TORNILLO 3X8
0043	255937	TORNILLO M2X12
0044	255491	TORNILLO M4X14
0045	259058	ARANDELA PLANA
0046	261474	TORNILLO AUTORROSCADO 4X16 TORNILLO M4X10 CON FRENARROSCAS

0047	258628	TORNILLO AUTORROSCADO 4X15
0048	256387	BRIDA ASPIRACIÓN
0049	255034	TORNILLO AUTORROSCANTE
0050	259848	TUBO CORRUGADO 17X21.2 -NEGRO-
0051	090148	ABRAZADERA
0052	255140	INSERTO ESAGONALE
0053	254678	ESTRIBO, DERECH./IZQUIER.
0054	254566	TUBO SILICONA AZUL



KALEA - 220V



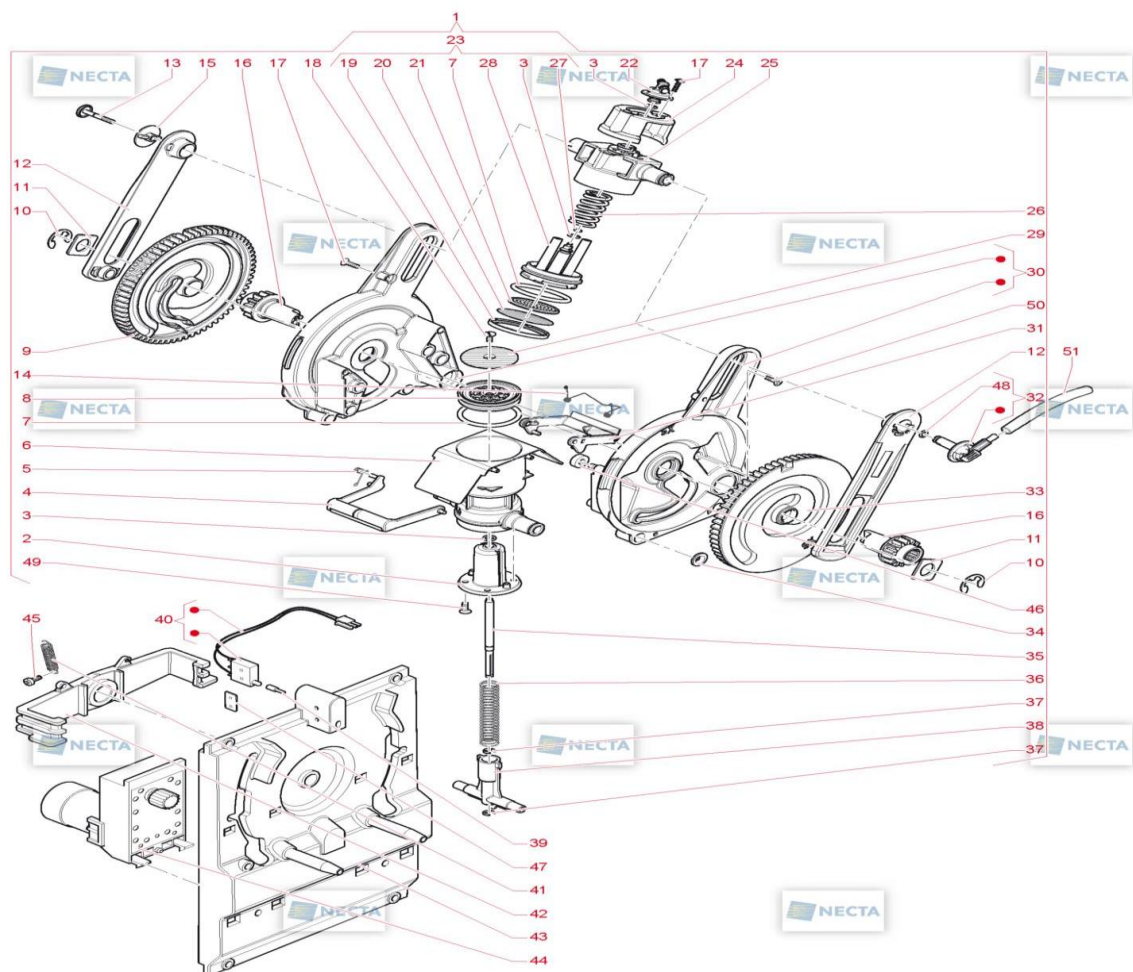
Pos.	Código	Descripción
0001	256219	GRUPO Z4000 CAMARA Ø43

0002	098688	MUELLE RETORNO
0003	255031	TORNILLO
0004	254666	AUTORROSCANTE VASTAGO DEL
0005	254669	TAPA D.46
0006	0V0782	EMPAQUETADURA OR
0007	260351	CÁMARA INFUSIÓN Ø43 HO.RE.CA.
0008	254328	MUELLE
0009	254677	ARRASTRADOR SUPERIOR D.46
0010	254673	PINON D.46
0011	254675	MANIVELA IZQUIERDA
0012	254654	PATÍN GUIA
0013	096569	ANILLO DETENCION
0014	254655	LLAVES PISTON
0015	254665	BIELA D.46
0016	099457	ARANDELA
0017	298173	MICRO Y CABLEADO
0018	259503	TORNILLO M4X12 - INOXIDABLE-
0019	256493	TORNILLO AUTORROSCADO 4X20
0020	256231	BRAZO PISTÓN
0021	254650	GUARNICION 1,9X2,4
0022	094611	GUARNICION OR 2018
0023	256232	PISTÓN SUPERIOR
0024	256228	JUNTA OR R26
0025	256221	FILTRO Ø40 M001.35 ITALFILTRI
0026	254676	ARRASTRADOR
0027	254678	ESTRIBO, DERECH./IZQUIER.
0028	254795	BOQUILLA DE SUMINISTRO CAFE
0029	254674	MANIVELA DERECHA
0030	098818	ANILLO DE CIERRE
0031	254670	GUIA VASTAGO DEL EMBOLO D.46
0032	256222	PLANCHA REFUERZO
0033	256230	PISTÓN INFERIOR Ø43
0034	256326	CHAPA Z4000 NE
0035	253220	MUELLE LEVA
0036	254805	ENGANCHE DE GRUPO Z4000 D.46
0037	254552	MOTORREDUCTOR 24V
0038	256387	BRIDA ASPIRACIÓN
0039	256410	REFUERZO CHAPA GRUPO+ASPIRACIÓN
0040	255084	PERNO REENVIO
0041	255937	TORNILLO M4X14

0042	259058	TORNILLO
0043	261474	AUTORROSCADO 4X16 TORNILLO M4X10 CON
0044	255491	FRENARROSCAS ARANDELA PLANA
0045	254667	ANILLO RETENCIÓN
0046	255140	INSERTO ESAGONALE
0047	255724	TORNILLO
0048	30448800	PLACA FIJACIÓN
0049	256198	TORNILLO AF MP TCBC- H-TZ 4.5X12
0050	259848	TUBO CORRUGADO 17X21.2 -NEGRO-
0051	258628	TORNILLO AUTORROSCADO 4X15
0052	987628	TORNILLO 3X8
0053	09004002	TORNILLO M2X12
0054	254566	TUBO SILICONA AZUL



KALEA - 220'



Pos.	Código	Descripción
0001	261486	GRUPO Z4000
0002	254669	CAMARA Ø46 ES/FB TAPA D.46
0003	0V0782	EMPAQUETADURA OR
0004	256760	RASCADOR INFERIOR Z4000 ES/FB
0005	254328	MUELLE
0006	254668	CAMARA DE INFUSION
0007	251757	EMPAQUETADURA OR DE SILICÓN
0008	256748	PISTÓN INF. 10MM Z4000 ES/FB
0009	254674	MANIVELA DERECHA
0010	096569	ANILLO DETENCION
0011	254654	PATÍN GUIA
0012	254665	BIELA D.46
0013	256251	TORNILLO TCC-H FZ

0014	260144	MUELLE RASCADOR
0015	254655	LLAVES PISTON
0016	254673	PINON D.46
0017	255034	TORNILLO
0018	261474	AUTORROSCANTE TORNILLO M4X10 CON
0019	256754	FRENARROSCAS ABRAZADERA
0020	256737	FIJACIÓN FILTRO FILTRO CAFÉ ES/FB
0021	256753	SOPORTE FILTRO
0022	256755	BOQUILLA SALIDA FB
0023	260228	Z4000 ES/FB PISTÓN SUPERIOR
0024	256752	COBERTURA PARA CILIND. SUPERIOR
0025	256751	CILINDRO SUPERIOR
0026	256746	MUELLE VÁLVULA FB
0027	254650	Z4000 ES/FB GUARNICION 1,9X2,4
0028	260204	PISTÓN SUPERIOR
0029	251755	Z4000 ES/FB FILTRO CAFÉ DIÁM. 42
0030	254678	ESTRIBO, DERECH./IZQUIER.
0031	256756	RASCADOR SUPERIOR
0032	260802	CONJUNTO VÁLVULA
0033	254675	MANIVELA IZQUIERDA
0034	254667	ANILLO RETENCIÓN
0035	254666	VASTAGO DEL
0036	098688	MUELLE RETORNO
0037	098818	ANILLO DE CIERRE
0038	254670	GUIA VASTAGO DEL
0039	255084	EMBOLO D.46 PERNO REENVIO
0040	298173	MICRO Y CABLEADO
0041	253220	MUELLE LEVA
0042	254805	ENGANCHE DE GRUPO
0043	256326	Z4000 D.46 CHAPA Z4000 NE
0044	254552	MOTORREDUCTOR 24V
0045	987628	TORNILLO 3X8
0046	099457	ARANDELA
0047	30448800	PLACA FIJACIÓN
0048	257306	JUNTA OR 4,9X1,9
0049	259058	TORNILLO
0050	256198	AUTORROSCADO 4X16 TORNILLO AF MP TCBC-
0051	254566	H-TZ 4.5X12 TUBO SILICONA AZUL

V 50HZ

V 50HZ

V 50HZ

V 50HZ

V 50HZ

V 50HZ

V 50HZ

V 50HZ

V 50HZ

V 50HZ

V 50HZ

