

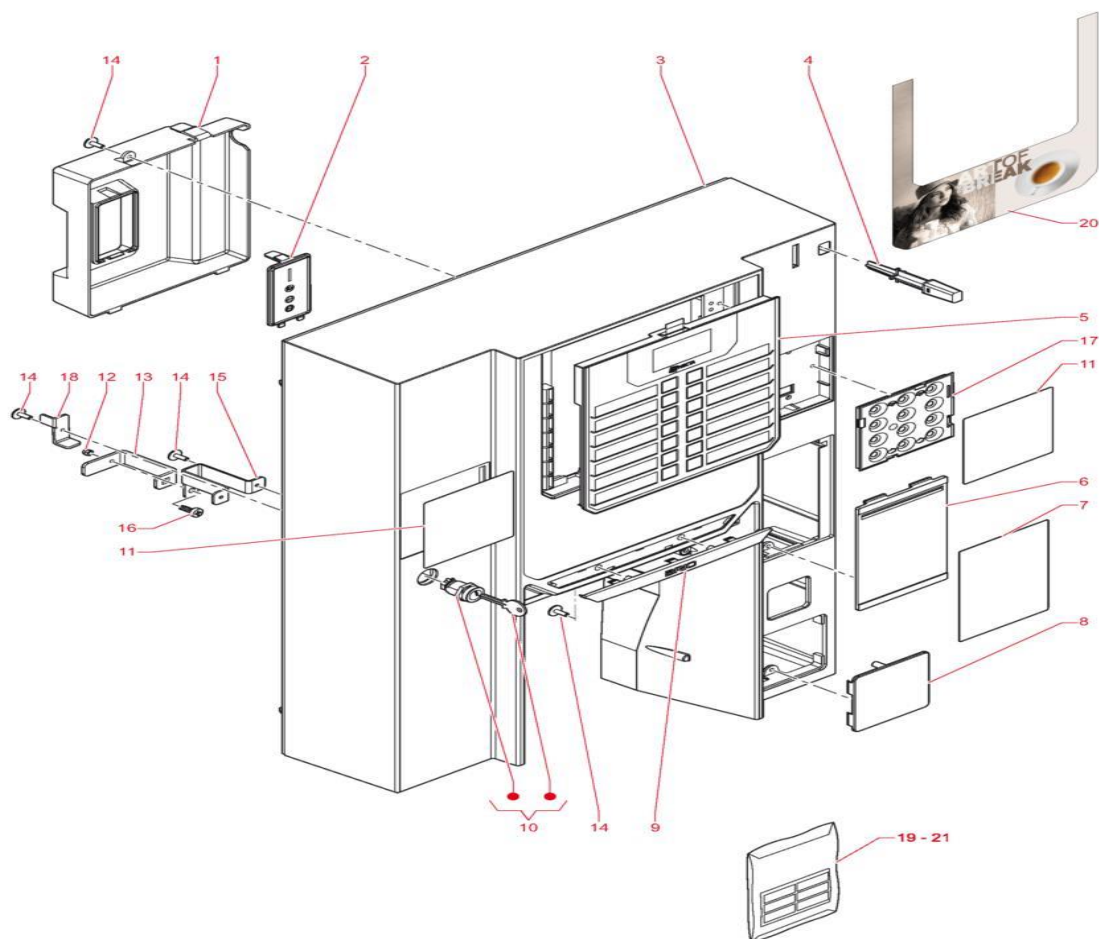


Brio Up - 120V 60HZ

- 1 Puerta, lado externo
- 2 Puerta, lado interno
- 3 Mueble
- 4 Instalación eléctrica
- 5 Circuito idraulico
- 6 Circuito idráulico - Instant
- 7 Distribuidor de vasos
- 8 Distribuidor azucar y cucharillas
- 9 Motodosificador productos
- 10 Molinillo dosificador
- 11 Unidad café



Puerta, lado externo

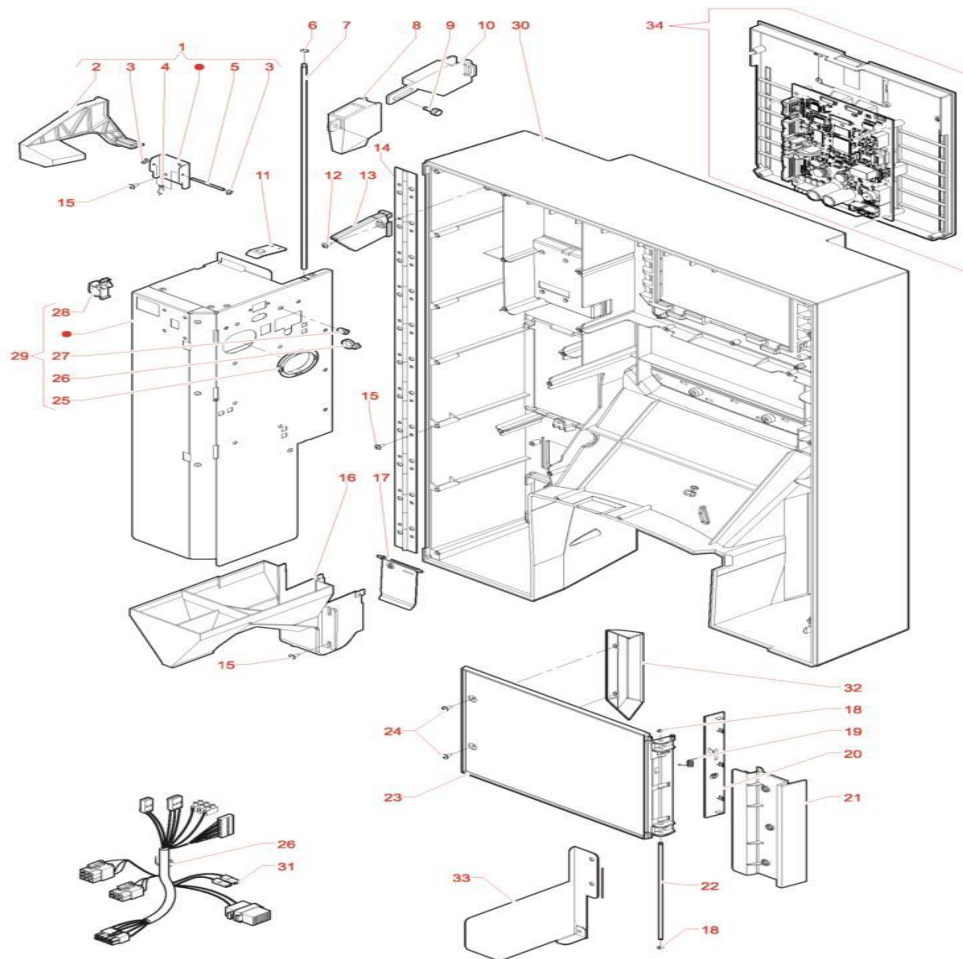


posLbl	Código	Descripción
0001	258691	COBERTURA TARJETA PULSADORES
0002	258692	TAPA COBERTURA
0003	258640	PUERTA
0004	258641	PULSADOR DEVOLUCIÓN
0005	260835	CONJUNTO BOTONERA TOUCH
0006	258633	TAPÓN BOLSILLO CENTRAL
0007	255681	PORTA-PLACA LECTOR BILLETES
0008	258632	TAPÓN LECTOR CLAVE
0009	258693	LOGOTIPO CROMADO
0010	258883	CERRADURA RIELDA ANTIRROBO
0011	257270	PORTATARJETA INTRODUCCIÓN MONEDAS
0012	091703	DADO M4 AUTOBLOQUEANTE
0013	258859	BLOQUEO
0014	255034	TORNILLO AUTORROSCANTE 4X12 PUNTA PLANA
0015	258860	GUÍA BLOQUEO
0016	252501	TORNILLO CON COLLAR

0017	257266	SOPORTE TARJETA
0018	252208	ELEVACION PUERTA
0019	259043	ETIQUETAS DE PRODUCTOS ES-ART OF THE BREAK-
0020	259040	PANEL FOTOGRÁFICO-ART OF THE BREAK-
0021	255683	PLACA INSTRUCCIONES

EVCA
GROUP

Puerta, lado interno

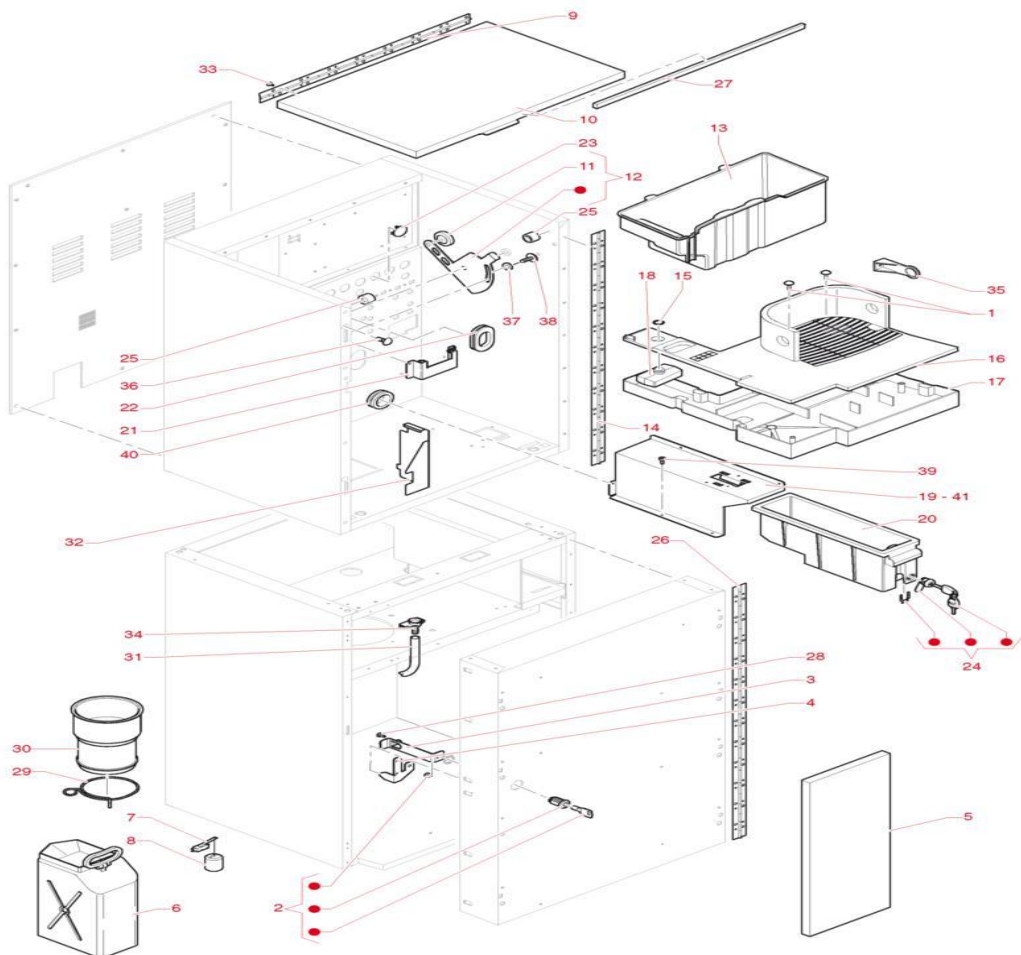


posLbl	Código	Descripción
0001	252260	CONJUNTO DE VUELTA MONEDAS
0002	252235	PALANCA DEVOLUCION MONEDAS
0003	093754	ANILLO BENZING
0004	252212	MUELLE DEVOLUCION VUELTA
0005	252213	PERNO DEVOLUCION
0006	098818	ANILLO DE CIERRE DIAM.4
0007	252216	PERNO HUECO DE MONEDERO

0008	252239	RAMPA MOVIL DE INTRODUCCION MONEDAS
0009	093828	CASQUILLO ROSCADO
0010	252238	RAMPA FIJA INTRODUCCION MONEDAS
0011	252211	BLOQUEO PARA HUECO DE MONEDERO
0012	255034	TORNILLO AUTORROSCANTE 4X12 PUNTA PLANA
0013	258637	RAMPA INSERCIÓN MONEDAS
0014	252259	BISAGRA DE PUERTA
0015	255028	TORNILLO AUTORROSCANTE 3,9X9,5
0016	258636	RAMPA RECUPERACIÓN-COBRO MONEDAS
0017	099359	PORTEZUELA RECUPERACION
0018	091737	ANILLO ELASTCO MM 3,2
0019	259037	RESORTE DE LA PUERTA DEL COMPARTIMIENTO
0020	258639	COVER ESTÉTICA VENTANILLA COMPARTIMENTO
0021	258638	SOPORTE VENTANILLA
0022	258861	PERNO PORTILLO
0023	258694	VENTANILLA COMPARTIMENTO DISPENSACIÓN
0024	252918	TORNILLO 4X10 -INOX-
0025	093916	PASACABLE OVAL
0026	090148	ABRAZADERA
0027	255140	INSERTO ESAGONALE M4
0028	098459	FIJACABLE
0029	258866	CONJUNTO COMPARTIMENTO SELECTOR DE MONEDAS
0030	258640	PUERTA
0031	258863	CABLEADO PUERTA
0032	258695	ASA VENTANILLA
0034	260835	CONJUNTO BOTONERA TOUCH

EVOCA
G R O U P

Mueble

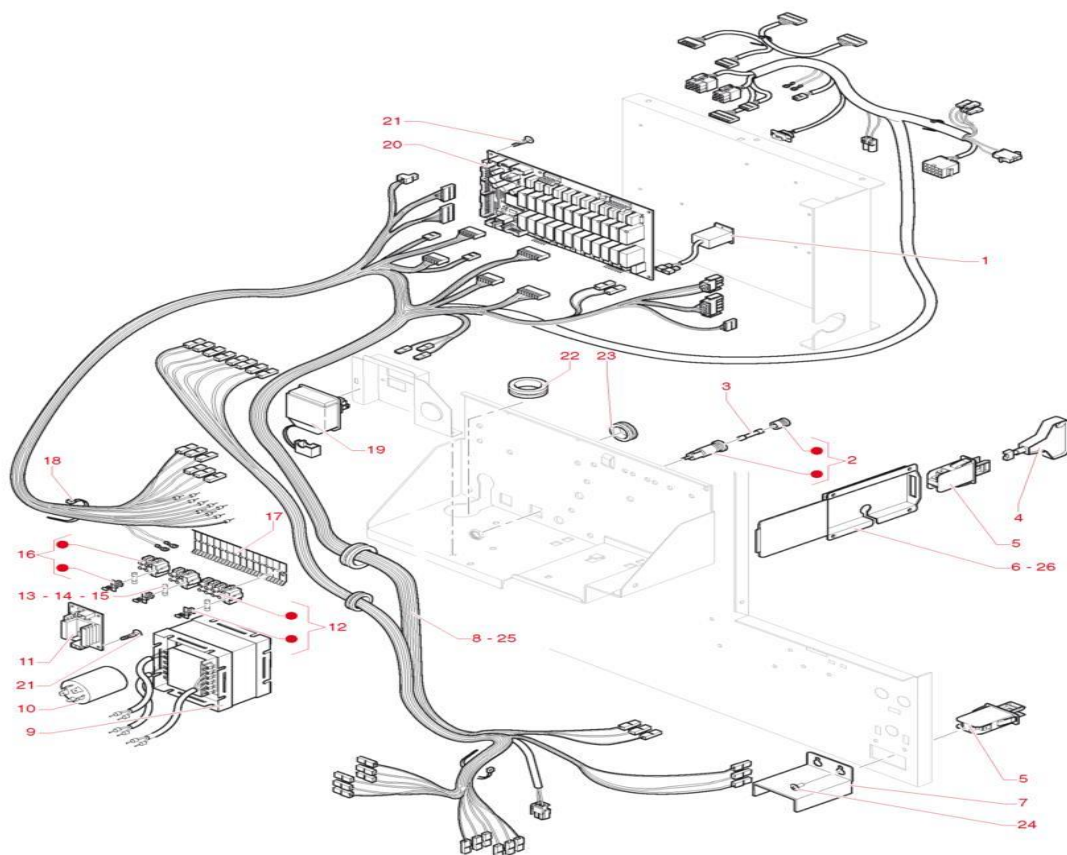


posLbl	Código	Descripción
0001	099184	PERNO DE COLOCACION TAZA
0002	258883	CERRADURA RIELDA ANTIRROBO
0003	252182	CERROJO
0004	252183	GUIA DE CERROJO
0005	258699	SALPICADERO PUERTA MUEBLE
0006	0V2656	BIDON DE RECOLECCION EXPURGACIONES
0007	252585	MICROINTERRUPTOR
0008	094294	FLOTADOR COMPLETO
0009	099902	BISAGRA
0010	252209	TAPA SUPERIOR
0011	0V0102	RUEDA
0012	252194	PALANCA TAPA SUPERIOR
0013	252223	CUBETA POSOS DE CAFÉ EXPRÉS
0014	252259	BISAGRA DE PUERTA
0015	095623	GUARNICION
0016	258635	REJILLA BANDEJA COMPARTIMENTO

0017	258634	BANDEJA COMPARTIMENTO DISPENSACIÓN
0018	252233	FLOTADOR
0019	253863	SOPORTE CAJA DE MONEDAS ESPRESSO
0020	0V3437	CAJA MONEDAS
0021	0V2802	SOPORTE MOLINILLO
0022	098600	PASACABLE D.28
0023	0V4199	TAPON
0024	252189	CERRADURA 'MERONI'
0025	094657	PIE
0026	252187	BISAGRA INOX PARA MUEBLE
0027	0V1429	JUNTA ADHESIVA
0028	090615	TORNILLO PARA COLLARIN
0029	094048	ANILLO FIJACION BOLSA
0030	0V3698	TUBO DE DESCARGA PASTILLAS
0031	098800	TUBO SILICONA (PARA METRO)
0032	253210	CONDUCTO DE CAPSULAS
0033	255028	TORNILLO AUTORROSCANTE 3,9X9,5
0034	250468	EMBUDO DE BANDEJA
0035	252339	VIDRIO DE FOTOCÉLULA
0036	098759	GOMA DISTANCIADORA
0037	259148	DISTANCIADOR
0038	255937	TORNILLO M4X14
0039	255027	TORNILLO AUTORROSCANTE 3,9X6,5
0040	093916	PASACABLE OVAL
0041	252192	SOPORTE CAJA DE MONEDAS-INSTANT-



Instalación eléctrica

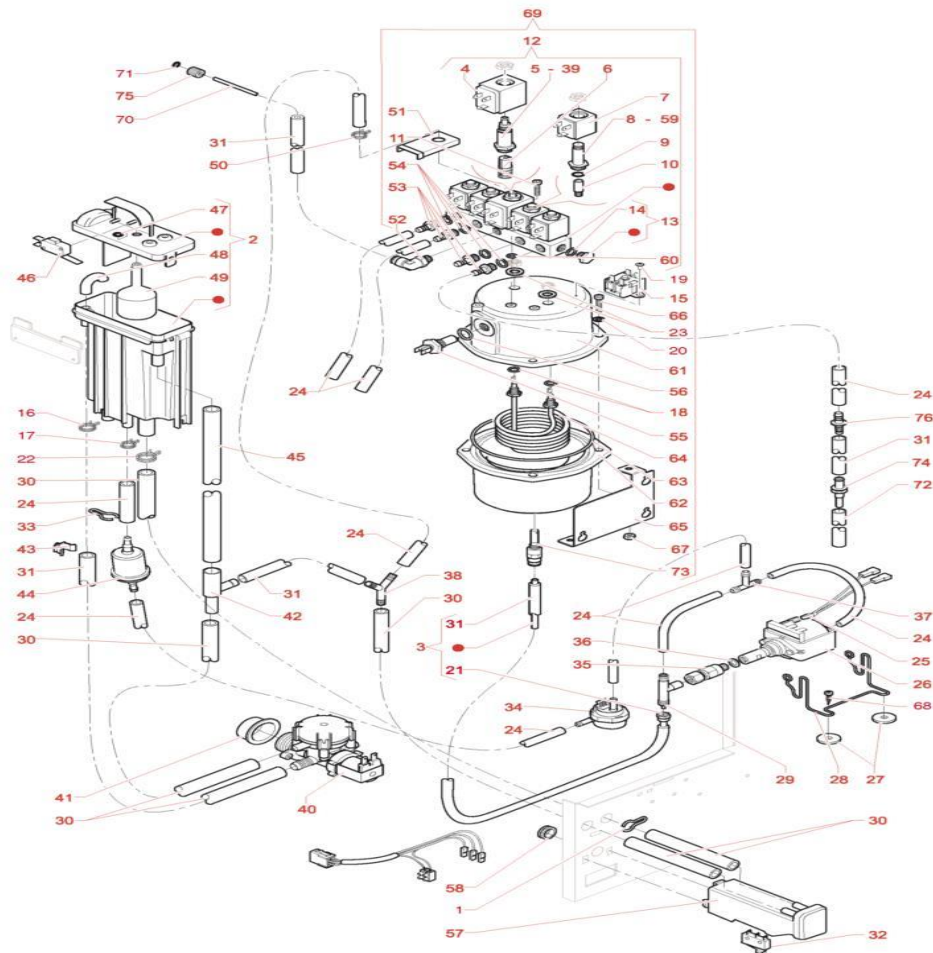


posLbl	Código	Descripción
0001	0V2284	CUENTAIMPULSOS 24 VOLT
0002	251863	PORTAFUSIBLE
0003	095636	FUSIBLE 15 A
0004	0V1654	LLAVE DE INTERRUPTOR
0005	097796	INTERRUPTOR
0006	252193	PROTECCION MICRO -ES.-
0007	250797	PROTECCION MICRO
0008	258862	CABLEADO GENERAL-ESPRESSO-
0009	250224	TRANSFORMADOR TIPO G49/25-25
0010	0V3512	FILTRO DE RED
0011	0V2143	TARJETA DE CONTROL CALDERA
0012	098793	TERMINAL 5P CON PORTAFUSIBLE
0013	250225	FUSIBLE T 1,6 AMP. 5X20
0014	097259	FUSIBLE 5 X 20 4A RETARDADO
0015	096923	FUSIBLE 5 X 20 1 AMP RETARDADO
0016	097241	TERMINAL 3 POLOS PORTAFUSIBLE

0017	097242	PORTATERMINAL
0018	090148	ABRAZADERA
0019	098796	TERMINAL
0020	252437	TARJETA DE MANDOS 16BIT 4MB
0021	252237	DISTANCIADOR
0022	098600	PASACABLE D.28
0023	090020	PASACABLE DE 16 MM
0024	255029	TORNILLO M4X10
0025	259246	CABLEADO GENERAL -INSTANT-
0026	252328	PROTECCION MICRO FB-IN



Circuito hidraulico



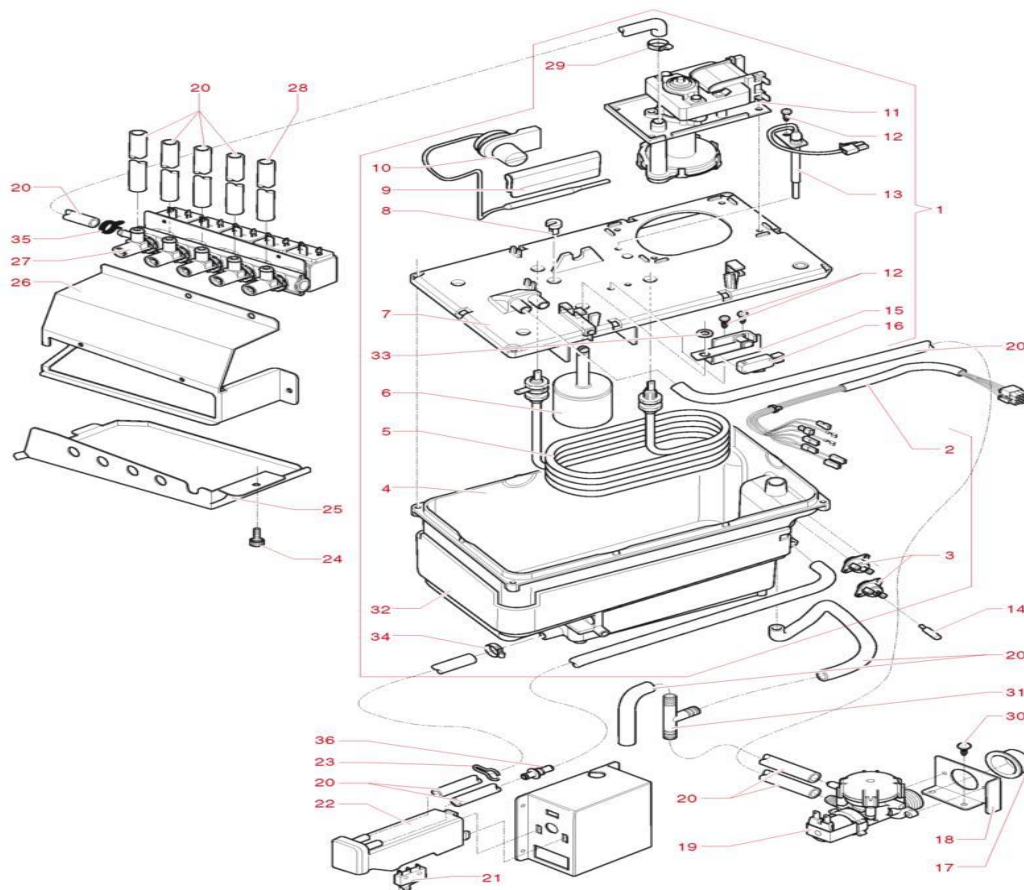
posLbl	Código	Descripción
0001	092703	CIERRE TUBO
0002	0V1133	AIR-BREAK COMPLETO

0003	298175	CONJ. TUBO BOMBA-CALDERA
0004	0V3351	BOBINA DE CAFE' 110 V-60HZ
0005	099105	CAMISA ELECTROVALVULA GRANDE
0006	097472	NUCLEO ELECTROV. 3 VIAS-VITON
0007	0V1856	BOBINA DE SOLUBLES 110 VOLT
0008	0V1953	CAMISA ELECTROVALVULA PEQUENA
0009	099059	GUARNICION
0010	099058	NUCLEO
0011	255045	TORNILLO M4X25
0012	258754	CONJUNTO 5 EV. 2+2+3+2+2 VÍAS 110V 60HZ -TUBOS 316-
0013	0V1600	TAPON CON JUNTA OR
0014	096553	GUARNICION PARA EROGACION 2037
0015	0V1318	TERMOSTATO DE 125 GRADOS
0016	095515	ABRAZADERA DIAM 14
0017	255058	ABRAZADERA
0018	254711	GUARNICION OR112 2.62X9.92-RESISTENCIA-
0019	259680	TORNILLO (CABEZA CILÍNDRICA CON HEXÁGONO INTERIOR) TCE M4X6
0020	259161	ARANDELA ELÁSTICA
0021	099107	TUERCA
0022	097002	ABRAZADERA PARA TUBO
0023	254710	ANILLO ELASTICO CURVO
0024	097510	TUBO SILICONA 5 X 9
0025	098815	PROTECTOR TERMICO 90 GRADO
0026	251275	BOMBA 120 V - 60 HZ -PLASTICO-
0027	093091	AMORTIZADOR BOMBA
0028	0V0191	SOPORTE DE BOMBA
0029	098764	BY-PASS BOMBA (12 BAR)
0030	097512	TUBO SILICONA 6 X 12 MARRON
0031	097685	TUBO SILICONA MARRON 7,5 X 12
0032	0V1930	MICROINTERRUPTOR 'UL'
0033	093957	CIERRE TUBO
0034	098707	CONTADOR VOLUMETRICO D.1,8
0035	099101	VALVULA NO RETORNO
0036	0V0782	EMPAQUETADURA OR 2025
0037	094231	RACORD AT
0038	095513	RACORD 'Y'
0039	298093	CAMISA ELECTROVALVULA GRANDE-HIGH PERFORMANCE-
0040	0V0469	ELECTROVALVULA 2,5 L/M 110V
0041	099815	TAPON
0042	094185	CONDUCCION DE AGUA
0043	098484	TOPE PARA TUBO
0044	097435	FILTRO AGUA
0045	097515	TUBO SILICONA 10 X 16 MARRON
0046	0V1141	MICROINTERRUPTOR
0047	0V0782	EMPAQUETADURA OR 2025

0048	0V1749	RACOR DEL AGUA AIR-BREAK
0049	0V1126	FLOTADOR AIR-BREAK
0050	094329	ABRAZADERA TUBO PEQUEÑO
0051	251248	COBERTURA ELECTROVALVULAS
0052	0V2509	UNION DE L 5X1/8
0053	095529	UNION PORTAGOMA 1/8' (LATON)
0054	094594	GUARNICIONOR 2031
0055	259898	NUEVA SONDA TEMPERATURA
0056	095624	GUARNICION
0057	0V1350	SOPORTE MICROINTERRUPTOR
0058	090021	PASACABLE 10.5MM
0059	298092	CAMISA ELECTROVALVULA PEQUENA-HIGH PERFORMANCE-
0060	252538	EMPAQUETADURA OR 2025
0061	257338	TAPA PROTECCIÓN SUP CALDERA 600CC-INOX-
0062	256880	CUBIERTA INF. CALDERA 600CC-INOXIDABLE-
0063	099748	GUARNICION -VERS. 600CC-
0064	0V0685	RESISTENCIA 1100W-120V
0065	252651	SOPORTE CALDERA
0066	255041	TORNILLO M6X25
0067	255042	TUERCA M6
0068	255029	TORNILLO M4X10
0069	259118	CONJUNTO CALDERA 600 CC 5 EV 120 V 60 HZ-INOXIDABLE-
0070	252128	TUBO DEL EMBOLO
0071	094611	GUARNICION OR 2018
0072	097511	TUBO SILICONA 6 X 9
0073	259079	RACOR RECTO 6-1/8+TUBO-DOBLE ESTANQUEIDAD-
0074	251852	TOBERA MIXER DIÁM. 3.4
0075	098699	RACCORD PARA TUBO PISTON
0076	252452	UNION RECTA



**Circuito hidráulico -
Instant**

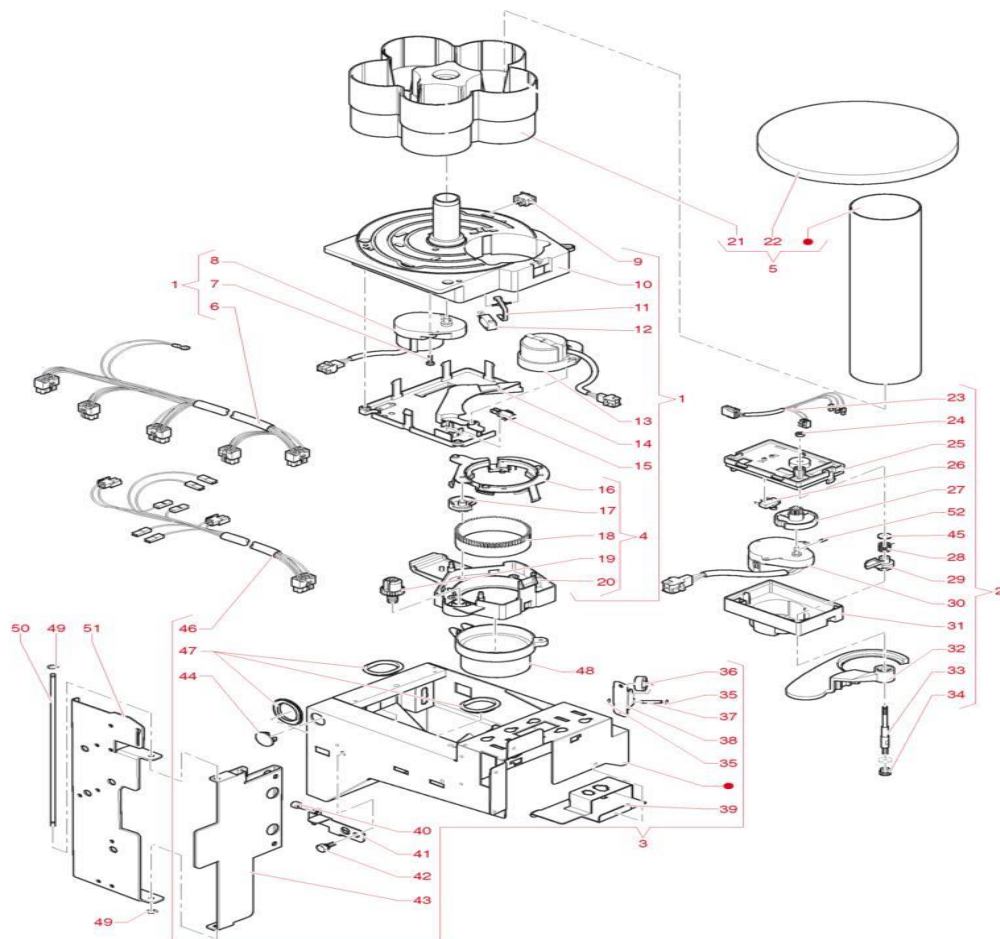


posLbI	Código	Descripción
0001	253261	CALDERA SOLUBLES 120V 60HZ-USA
0002	252484	CABLEADO REPISA CALDERA FB-USA
0003	251890	TERMOSTATO ANTIEBULLICIÓN
0004	251803	TANQUE DE LA CALDERA
0005	252481	RESISTENCIA 1100W 120V-60HZ
0006	251810	FLOTADOR
0007	251804	TAPA DE LA CALDERA
0008	099844	JUNTA
0009	251824	SOPORTE BOMBILLA TERMOSTATO
0010	252486	TERMOSTATO CON BOMBILLA -UL-
0011	252487	BOMBA CENTRÍFUGA 120V 60HZ-UL-
0012	255725	TORNILLO AUTORROSCADO
0013	251892	SONDA
0014	0V2074	ACTUADOR PARA TERMOSTATO
0015	252579	SOPORTE MICROINTERRUPTOR
0016	251889	MICROINTERRUPTOR SAIA

0017	099815	TAPON
0018	099436	SOPORTE ELECTROVALVULA
0019	253819	ELECTROVÁLVULA ENTRADA AGUA 110V + CABLEADO
0020	097512	TUBO SILICONA 6 X 12 MARRON
0021	0V1930	MICROINTERRUPTOR 'UL'
0022	0V1350	SOPORTE MICROINTERRUPTOR
0023	092703	CIERRE TUBO
0024	096977	CLIP FIJACION CONTENEDOR CAFE
0025	252350	BANDEJA ELECTROVALVULA
0026	252330	SOPORTE 5 ELECTROVALVULAS
0027	253252	GRUPO DE 5 ELECTROVALVULA 120V
0028	097511	TUBO SILICONA 6 X 9
0029	255191	ABRAZADERA
0030	255028	TORNILLO AUTORROSCANTE 3,9X9,5
0031	094231	RACORD AT
0032	254598	AISLANTE CALDERA
0033	255491	ARANDELA PLANA 4,3X12
0034	254466	ABRAZADERA
0035	095515	ABRAZADERA DIAM 14
0036	099329	GRIFO EMBUDO D. 3.4

EVCA
G R O U P

Distribuidor de vasos

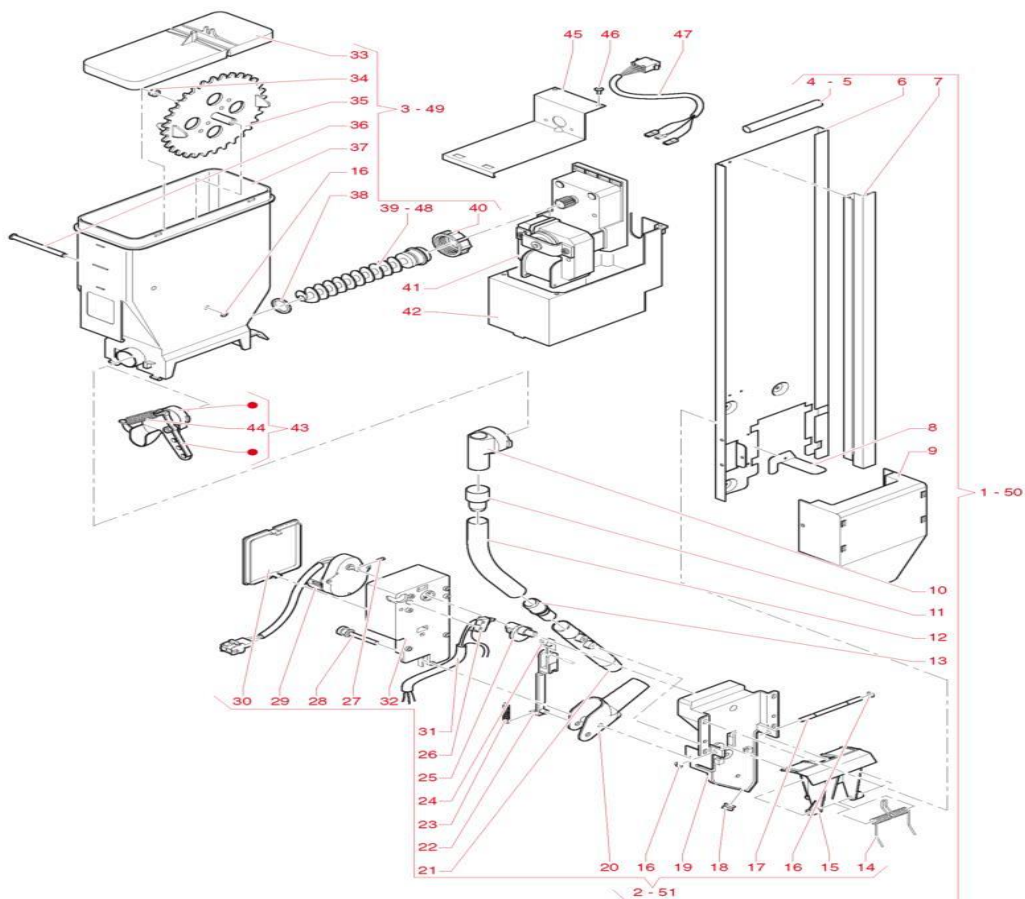


posLbl	Código	Descripción
0001	252792	DISTRIBUIDOR DE VASOS 73/74-120V 60HZ-
0002	252795	TRANSLADOR DE VASOS -120V 60HZ
0003	252273	MENSULA CUP STATION CONJUNTO
0004	0V4190	CAIDA DE VASOS 73/74
0005	252268	CONTENEDOR DE VASOS
0006	252255	CABLEO DISTRIBUIDOR DE VASOS
0007	253839	TORNILLO AUTORROSCANTE 3X12
0008	250229	MOTORREDUCTOR 1 G/1,5M 120V
0009	097807	PULSADOR
0010	0V3693	BASE PARA VASOS
0011	0V2548	LEVA MICROCONMUTADOR
0012	092439	MICRO DE VASOS
0013	0V3031	MOTORREDUCTOR 3 G/M 120 VOLT -60 HZ
0014	0V3694	SOPORTE MICROINTERRUPTOR DE MOTOR
0015	0V1931	MICRO DOSIFICADOR 'UL'
0016	0V3696	ANILLO DE CARACOLES

0017	0V1659	CARACOL DIAM. 73-74
0018	098477	ANILLO DENTADO
0019	0V3697	ENGRENAJE MICRO
0020	0V3695	SOPORTE DE CARACOLES
0021	0V4107	BASE CONTENEDOR
0022	0V3658	TAPA DEL CONTENEDOR DE VASOS
0023	252254	CABLEO TRANSLADOR DE VASOS
0024	986614	TUERCA M5X0,8 REBORDEADA
0025	252230	BASE TRANSLADOR
0026	096355	MICROINTERRUPTOR - UL -
0027	252228	EXCENTRICA
0028	0V2543	MUELLE LEVA
0029	0V2544	BRAZO
0030	252743	MOTOR TRANSLADOR 115V-60HZ
0031	252229	COBERTURA MOTOR
0032	252191	BRAZO OSCILANTE 73-74
0033	252218	PERNO BRAZO OSCILANTE
0034	252656	GUARNICION M5
0035	091737	ANILLO ELASTCO MM 3,2
0036	252234	RUEDA
0037	252214	PERNO
0038	252205	SOPORTE RUEDA
0039	252200	SOPORTE CONECTORES
0040	092738	GOMA DISTANCIADORA
0041	252204	PALANCA DE BLOQUEO MENSULA
0042	090615	TORNILLO PARA COLLARIN
0043	252196	SOPORTE BISAGRA DOBLE
0044	0V1636	TAPON D. 25
0045	096863	ARANDELA PARA PERNO
0046	252256	CABLEO DE MENSULA CUP STATION
0047	093916	PASACABLE OVAL
0048	252236	ANILLO PARA VASOS
0049	091959	ANILLO PARA DOSADOR 4MM
0050	252215	PERNO DE MENSULA
0051	252199	SOPORTE DE BISAGRA MENSULA
0052	096904	PASADOR LEVA DOSIFICADOR



**Distribuidor azucar y
cucharillas**

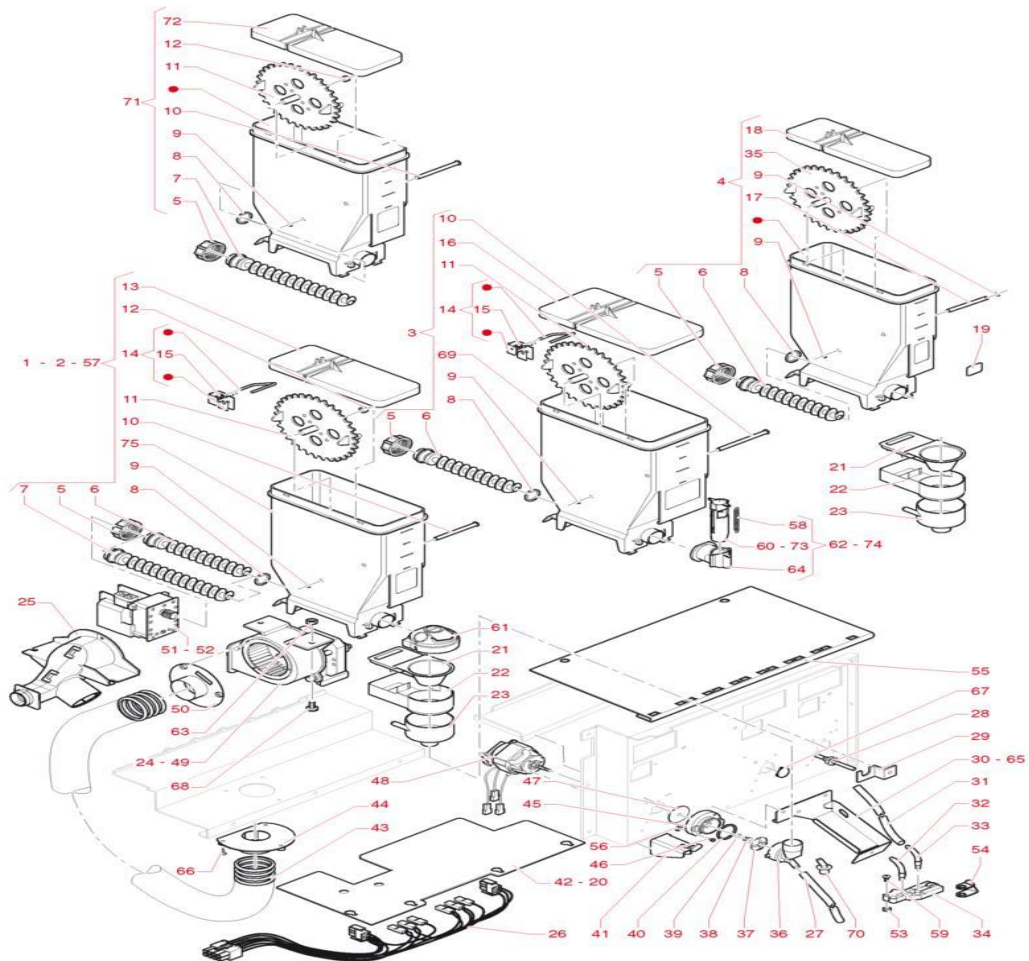


posLbl	Código	Descripción
0001	252793	DISTRIBUIDOR DE AZUCAR/CUCHARILLAS-120V 60HZ-
0002	252794	DISTRIBUIDOR DE AZUCAR/CUCHARILLAS-120V 60HZ-
0003	0V2432	CONTENDOR DE PRODUCTO SIN FIN NORMALE
0004	099720	PESO PARA CUCHARILLAS L=105
0005	252034	PESO PARA CUCHARILLAS 115 MM
0006	252197	COLUMNA CUCHARILLAS 90-115
0007	252198	VARILLA DE SELECCION CUCHARILLAS
0008	0V3830	ESQUADRA DE GUIA CUCHARILLAS
0009	0V3022	DESILIZADOR DE CUCHARILLAS
0010	098939	ABERTURA DERECHO REDONDA
0011	0V3657	ACOPLAMIENTO TUBO
0012	098719	TUBO PVC 14X19(PARA METRO)
0013	099375	EMPALME TUBO
0014	099602	MUELLE
0015	099610	LEVA
0016	091959	ANILLO PARA DOSADOR 4MM

0017	098352	PERNO EXPULSOR PALETAS
0018	098853	PSACABLE
0019	099607	CUERPO
0020	099721	TUBO SALIDA AZUCAR
0021	098356	TUBO AZUCAR
0022	099605	ASTA
0023	099616	MUELLE
0024	099604	RUEDA
0025	099606	LEVA
0026	096355	MICROINTERRUPTOR - UL -
0027	096904	PASADOR LEVA DOSIFICADOR
0028	0V2949	PERNO DE BOQUILLA PARA AZUCAR
0029	0V0463	MOTORREDUCTOR 110V
0030	099609	TAPA
0031	252253	CABLEO DISTRIBUIDOR DE CUCHARILLAS
0032	099608	SOPORTE
0033	0V2410	TAPADERA CONTENEDOR
0034	098812	DISTANCIADOR
0035	095936	RUEDA DENTADA
0036	0V1962	PERNO PARA RUEDA
0037	0V2277	CASCO DE CONTENEDOR
0038	095829	GUARNICION OR-123
0039	098609	EJE DE MOLINILLO L=11.7CM
0040	095849	TUERCA HUSILLO CONTENEDOR
0041	250230	MOTORREDUCTOR 48 G/M 120V
0042	251643	MÉNSULA CONTENEDOR
0043	0V4274	CONJ. CONDUCTO DE AZUCAR
0044	093978	MUELLE DEL CONJUNTO VASOS
0045	256162	REPISA SOPORTE CONTENEDOR
0046	255034	TORNILLO AUTORROSCANTE 4X12 PUNTA PLANA
0047	258780	CABLEADO DOSIFICADOR AZÚCAR
0048	098608	SIN FIN L=13.7CM
0049	252581	CONJUNTO CONTENEDOR SIN FIN LARGO
0050	253657	DISTRIBUIDOR DE CUCHARILLAS -120V-60HZ-VERS.PREMIX-
0051	253658	DISTRIBUIDOR DE CUCHARILLAS-120V 60HZ-VERS.PREMIX-



**Motodosificador
productos**



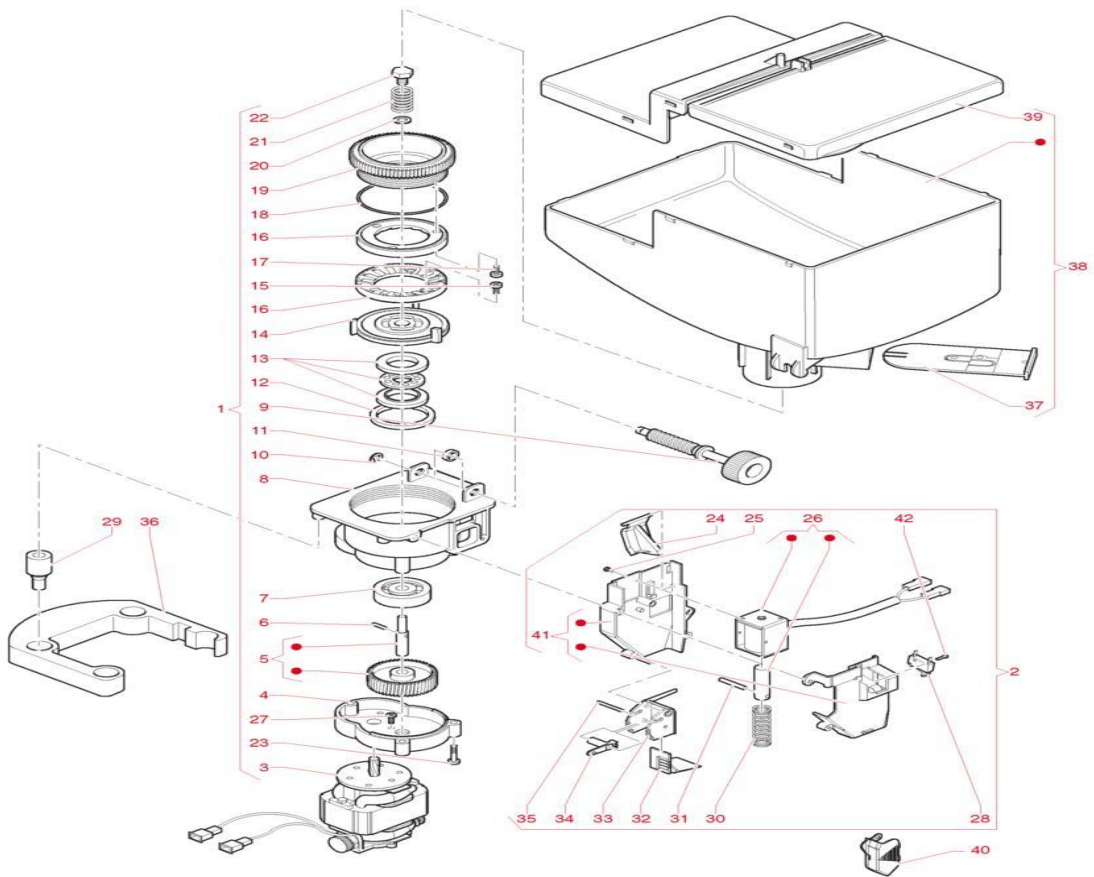
posLbl	Código	Descripción
0001	0V0555	CONTENEDOR 2,4L PASO LARGO CON BATIDOR
0002	099334	CONTENEDOR PRODUCTO 2,4L
0003	252352	CONTENEDOR 3 LITRO+VIBRADOR
0004	252265	CONJUNTO CONTENEDOR 2 LITRO
0005	095849	TUERCA HUSILLO CONTENEDOR
0006	098609	EJE DE MOLINILLO L=11.7CM
0007	098608	SIN FIN L=13.7CM
0008	095829	GUARNICION OR-123
0009	091959	ANILLO PARA DOSADOR 4MM
0010	0V1962	PERNO PARA RUEDA
0011	095936	RUEDA DENTADA
0012	098812	DISTANCIADOR
0013	099466	TAPADERA CONTENEDOR
0014	099494	BATIDOR CONTENEDOR
0015	099442	MUELLE GANCHO
0016	252275	TAPA DEL CONTENEDOR 3 LITRO

0017	253369	PERNO PARA RUEDA
0018	252276	TAPA DEL CONTENEDOR 2 LITRO
0019	097502	GRUPO TARJETAS PARA CONTEN. SOLUBLES
0020	252567	PROTECCION DE MIXER -INSTANT-
0021	0V1534	COBERTURA DEL CAJON
0022	0V1537	CAJON DE ASPIRACION
0023	0V1535	EMBUDO DEL AGUA
0024	253656	MOTOVENTILADOR-120V 60HZ-(VERS. INSTANT)
0025	252914	CONDUCTO DE VENTILADOR
0026	252346	CABLEO MENSULA DE BATIDORES FB-IN
0027	097511	TUBO SILICONA 6 X 9
0028	099329	GRIFO EMBUDO D. 3.4
0029	0V1885	SOPORTE BOQUILLA
0030	252195	SOPORTE BOQUILLAS
0031	097510	TUBO SILICONA 5 X 9
0032	097953	TUBO PLASTICO SALIDA LECHE
0033	097922	TUBO PLASTICO CAFE
0034	098067	SOPORTE BOQUILLA SOLUBLES
0035	252774	RUEDA DENTADA CONTENEDOR 2L
0036	097912	MEZCLADOR
0037	097916	VENTOLINA PARA MIXER
0038	097917	GUARNICION PROTECCION MOTOR-EXCLUSIVO-
0039	0V0775	EMPAQUETADURA OR 106
0040	0V0776	EMPAQUETADURA OR 3125
0041	253305	SOPORTE DE CIERRE MENSULA
0042	252201	PROTECCION DE MIXER
0043	096459	TUBO DIAM 32
0044	252243	EMPALME TUBO VENTILADOR CORTADO
0045	097911	ARANDELA SOPORTE BATIDOR
0046	258796	TORNILLO M3.5X10
0047	099889	DISCO ROTACION MOTOAGI. 220 V
0048	0V0450	MOTOBATIDOR 110V
0049	0V0464	ELECTROVENTILADOR 110V
0050	098703	EMPALME TUBO VENTILADOR D.38
0051	250227	MOTORREDUCTOR 64 G/M 120V
0052	250226	MOTORREDUCTOR 48 G/M 120V
0053	096094	TUERCA
0054	253241	SOPORTE GRIFO AGUA
0055	259326	SUPERFICIE DE CONTENEDORES
0056	257899	ARANDELA ELÁSTICA 3.5
0057	099857	CONJUNTO CONTENEDOR 2,4L CON BATIDOR
0058	252540	MUELLE
0059	259321	TORNILLO TCI M4X8
0060	252367	ABERTURA INCLINADA
0061	252369	COBERTURA MIXER
0062	252546	CONJ. ABERTURA INCLINADA

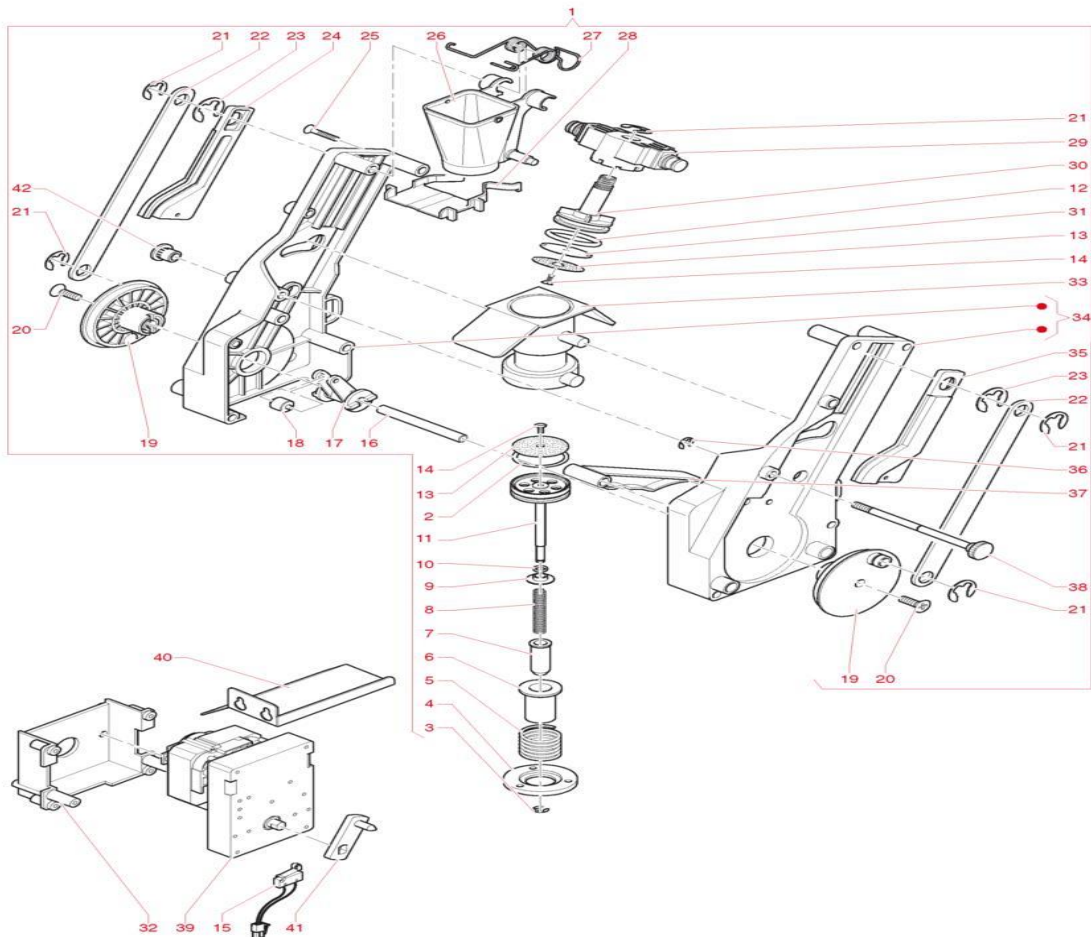
0063	259231	TUERCA M4
0064	252366	ABERTURA DEL CONTENEDOR
0065	252329	SOPORTE BOQUILLAS F.B.-IN
0066	255028	TORNILLO AUTORROSCANTE 3,9X9,5
0067	256163	TAPÓN -NEGRO-
0068	255029	TORNILLO M4X10
0069	254433	CONTENEDOR PRODUCTO 3L
0070	097913	GOMA PARA MEZCLADOR
0071	252581	CONJUNTO CONTENEDOR SIN FIN LARGO
0072	0V2410	TAPADERA CONTENEDOR
0073	252368	ABERTURA DERECHO
0074	252687	CONJUNTO ABERTURA DERECHO
0075	0V2277	CASCO DE CONTENEDOR



Molinillo dosificador



posLbl	Código	Descripción
0001	0V0443	MOLINILLO 110V
0002	256141	CONJUNTO DOSIFICADOR CAFÉ 120V
0003	0V0452	MOTOR DE MOLINILLO 110V
0004	099468	SOPORTE
0005	099470	PINON CON EJE BRIO
0006	098293	PASADOR 3 X 14
0007	095803	COJINETE
0008	259986	CALOTA MOLINILLO -USA-
0009	099474	TORNILLO FIJACION MOLIENDA
0010	093171	ARANDELA GRUPILLA
0011	099457	ARANDELA
0012	093271	RETEN
0013	093187	RETEN SEPARADOR MOLINILLO
0014	095802	TURBINA PORTAMUELA
0015	255032	TORNILLO 3 LOBULOS M4X10
0016	095840	MUELA
0017	255033	TORNILLO AUTORROSCANTE 4X10
0018	095805	GUARNICION
0019	099473	PORTAMUELA
0020	096988	ABRAZADERA PLANA
0021	099471	MUELLE
0022	099472	TORNILLO IZQUIERDO
0023	255031	TORNILLO AUTORROSCANTE 4,2X26
0024	099475	ACTUADOR
0025	092657	TORNILLO TAPTITE 3X6TC CROSS
0026	0V0468	ELECTROIMAN 110V
0027	255029	TORNILLO M4X10
0028	0V2131	MICROINTERRUPTOR BURGESS-FASTON-
0029	099484	GOMA
0030	098696	MUELLE ELECTROIMAN DOSIFICADOR
0031	093832	PASADOR CONICO
0032	098643	ARANDELA DE GRADUACION CAFE'
0033	254427	PORTEZUELA DOSIFICADOR CAFE'+PLACA
0034	253637	LEVA PARA ARAN. GRAD. CAFE'
0035	098822	PERNO PARA LEVA
0036	0V2628	AISLANTE
0037	098630	CIERRE PARA CONTENEDOR
0038	252266	CONTENEDOR DE CAFE
0039	252219	TAPA CONTENEDOR CAFE'
0040	254834	TAPA LATERAL DOSIFICADOR
0041	251128	CUERPO DOSADOR CAFE
0042	256073	TORNILLO AUTORROSCADO2,2X9,5



posLbl	Código	Descripción
0001	251687	GRUPO CAFE Z3000
0002	253411	GUARNICION OR 4112-PISTON INFERIOR-
0003	098818	ANILLO DE CIERRE DIAM.4
0004	098569	BRIDA PARA MUELLE
0005	098689	MUELLE PREINFUSION
0006	098567	TAPA PARA MUELLE
0007	098691	GUIA PISTON INFERIOR
0008	098688	MUELLE RETORNO PISTON
0009	098690	CASQUILLO DE CONTENIDO
0010	0V0782	EMPAQUETADURA OR 2025
0011	099490	PISTON INFERIOR
0012	093167	GUARNICION PISTON

0013	098687	FILTRO CAFE'
0014	255047	TORNILLO M3X10 -INOX-
0015	259399	MICRO CON CABLEADO
0016	098693	TIRANTE BLOQUEO MANIVELA
0017	098574	LEVA ROTATORIA
0018	098692	RODILLO LEVA ROTATORIA
0019	098573	MANIVELA
0020	0V3889	TORNILLO M6X14
0021	092717	ANILLO DE CIERRE
0022	098565	BIELA MANDO PISTON
0023	096569	ANILLO DETENCION DIAM 12
0024	098571	DESLIZADERA POSTERIOR
0025	255031	TORNILLO AUTORROSCANTE 4,2X26
0026	251739	RAMPA CAFE' Z3000
0027	252277	MUELLE ARRASTRADOR
0028	251740	ARRASTRADOR CAFE
0029	098568	TRAVIESA
0030	098577	PISTON SUPERIOR
0031	0V1789	DEFLECTOR DEL AGUA
0032	098566	SOPORTE MOTORREDUCTOR
0033	0V1715	CAMARA DE INFUSION CON TAPON
0034	251101	ESTRIBO, DERECH./IZQUIER.
0035	098572	DESLIZADERA ANTERIOR
0036	091287	ANILLO DE FIJACION
0037	098575	LEVA OSCILANTE
0038	252020	TIRANTE CON CERRILLO
0039	0V0458	MOTORREDUCTOR 110V
0040	252202	PROTECCION MOTOR CAFE
0041	098763	MANIVELA CON PERNO
0042	253655	CASQUILLO DISTANCIADOR

